

Montagezeichnung

# Säulenkaminöfen

Platny od:  
Valid from:  
Gültig seit:

24.9.2013

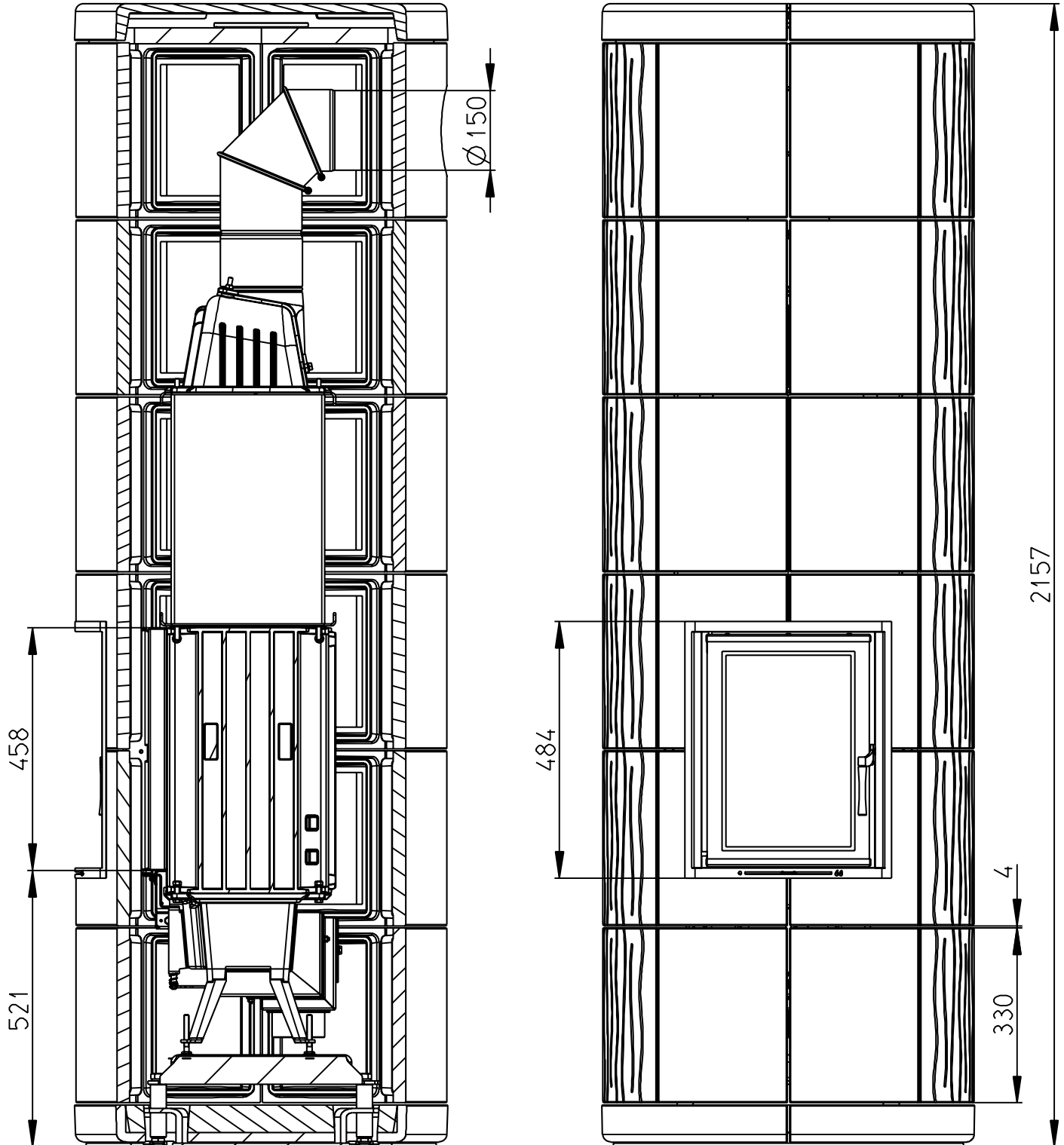
MODEL:  
MODELL:

TYP  
TYPE  
KLASIK R 1

*Hein & spol. - keramické závody  
spol. s r.o.  
Odry - Tosovice*

List/Listu:  
Sheet/Sheets:  
Blatt/Blätter:

1/11



Kote 521 mm – Prüfmaß der unteren Kante des Türrahmens

Kote 458 mm – Gesamtmaß der Türrahmenhöhe

Montagezeichnung

# Säulenkaminöfen

Platny od:  
Valid from:  
Gültig seit:

24.9.2013

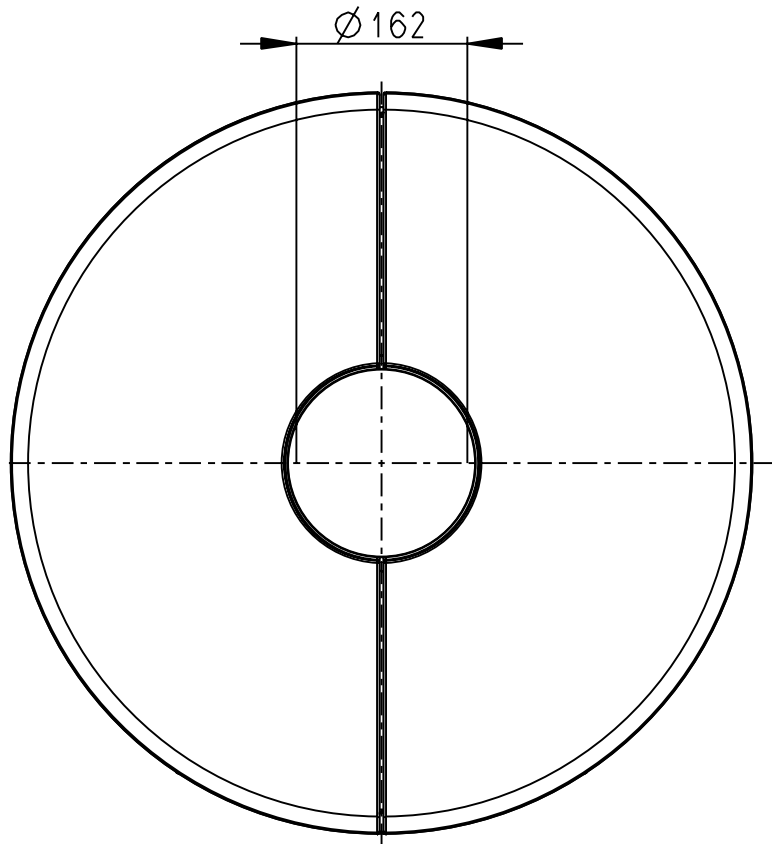
MODEL:  
MODELL:

TYP  
TYPE  
KLASIK R 1  
TYP

*Hein & spol. - keramické závody  
spol. s r.o.  
Odry - Tosovice*

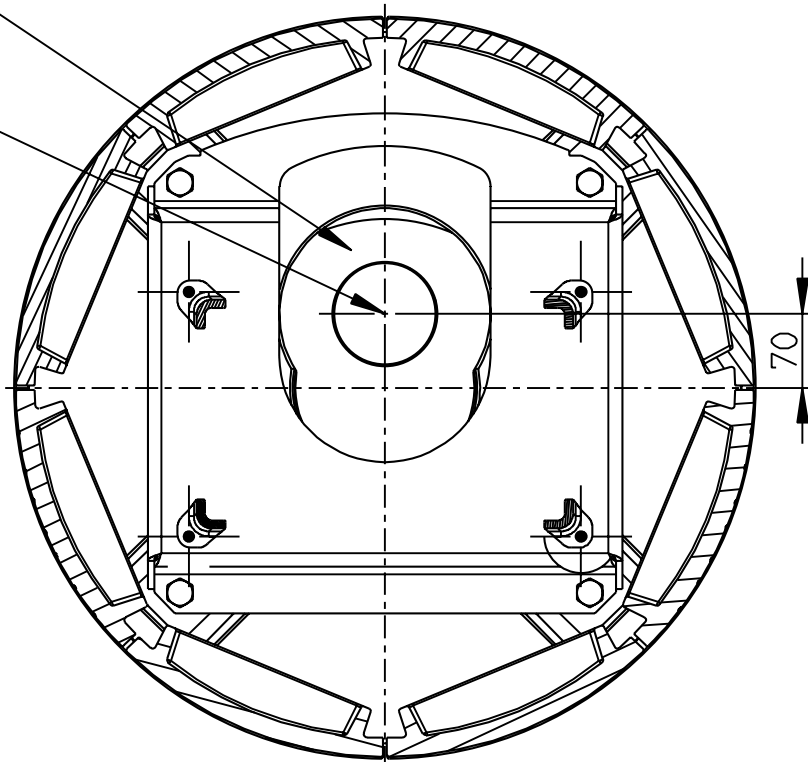
List/Listu:  
Sheet/Sheets:  
Blatt/Blatter:

2/11



Raum für CPV Zufuhr d 200 mm

CPV Einbindung vom Boden  
d 100 mm



Montagezeichnung

# Säulenkaminöfen

Platny od:  
Valid from:  
Gültig seit:

24.9.2013

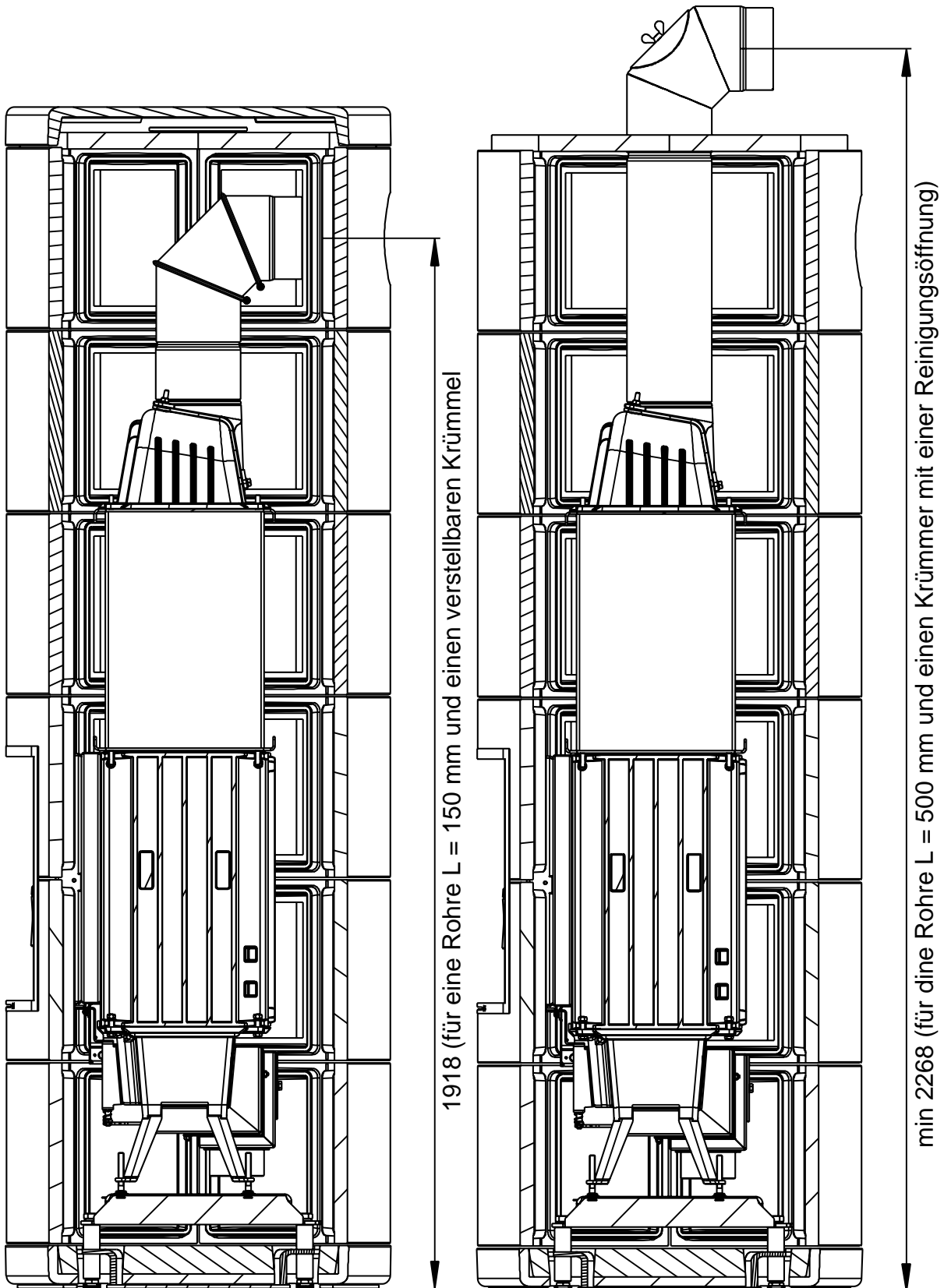
MODEL:  
MODELL:

TYP  
TYPE  
KLASIK R 1  
TYP

*Hein & spol. - keramické závody  
spol. s r.o.  
Odry - Tosovice*

List/Listu:  
Sheet/Sheets:  
Blatt/Blätter:

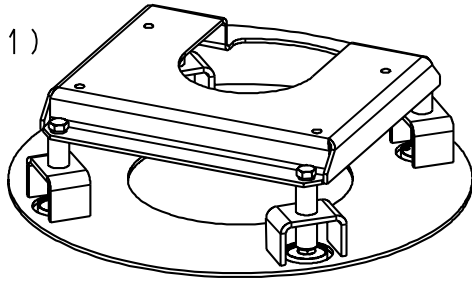
3/11



MODEL:  
MODELL:TYP  
TYPE  
KLASIK R 1  
TYP*Hein & spol. - keramické závody  
spol. s r.o.  
Odry - Tosovice*List/Listu:  
Sheet/Sheets:  
Blatt/Blatter:

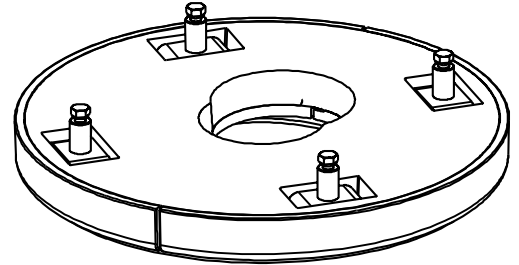
4/11

1) Stellen Sie die Basis horizontal

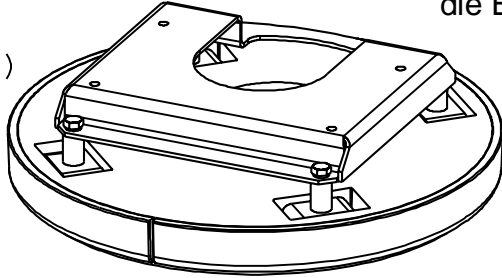


2)

2) Demontieren Sie das Blech  
4x Schraube M 16 x 30  
Stellen Sie die Keramik auf  
die Dichtung der Basis, bei  
CPV vom Boden ziehen Sie  
die Einbindung durch

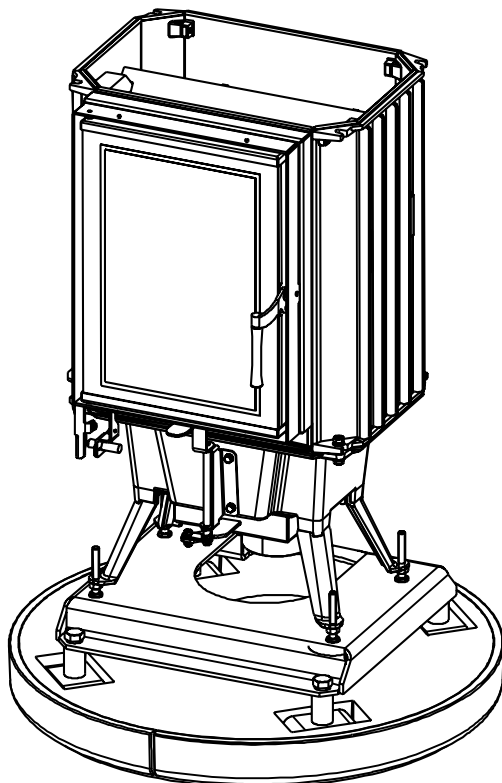
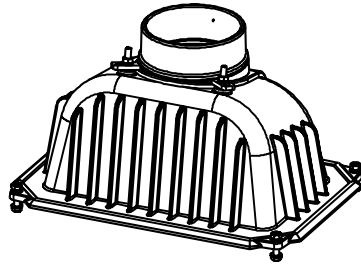


3)

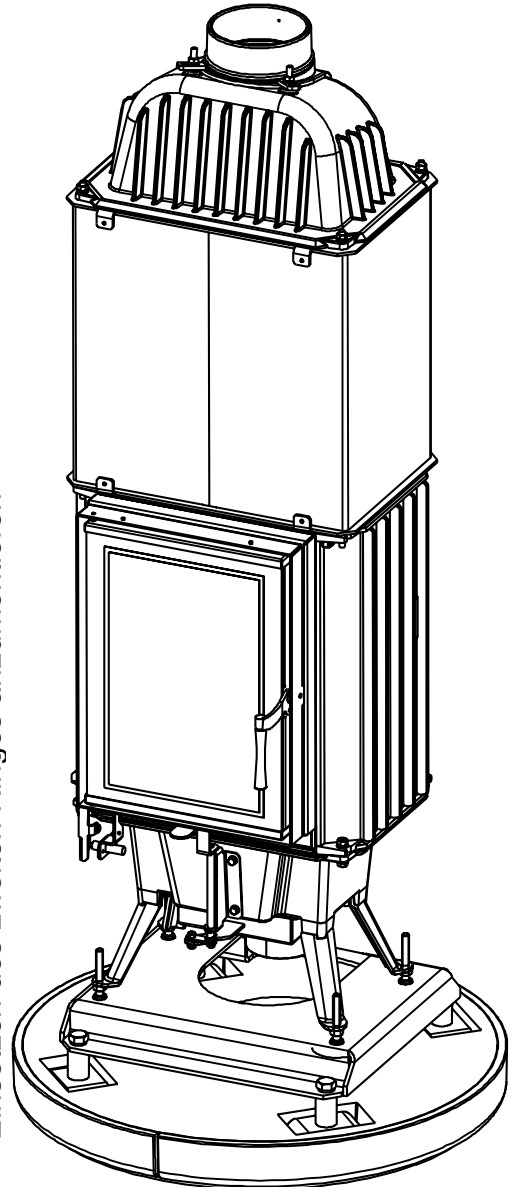


3) Montieren Sie das Blech der Basis zurück  
4x Schraube M 16 x 30

4) Stellen Sie den Kamineinsatz auf das Blech der Basis, wenn die Stellfüße Blechunterlagen haben, demontieren Sie sie. Richten Sie den Kamineinsatz aus und stellen Sie die Höhe nach der Kote auf dem Blatt Nr.1, demontieren Sie die Kuppel, verbinden Sie die CPV Zufuhr (im Fall der Regulation, schließen Sie den Regelschieber an, installieren Sie den Temperaturfühler in die Rückseite des Kamineinsatzes, verbinden Sie den Leiter)

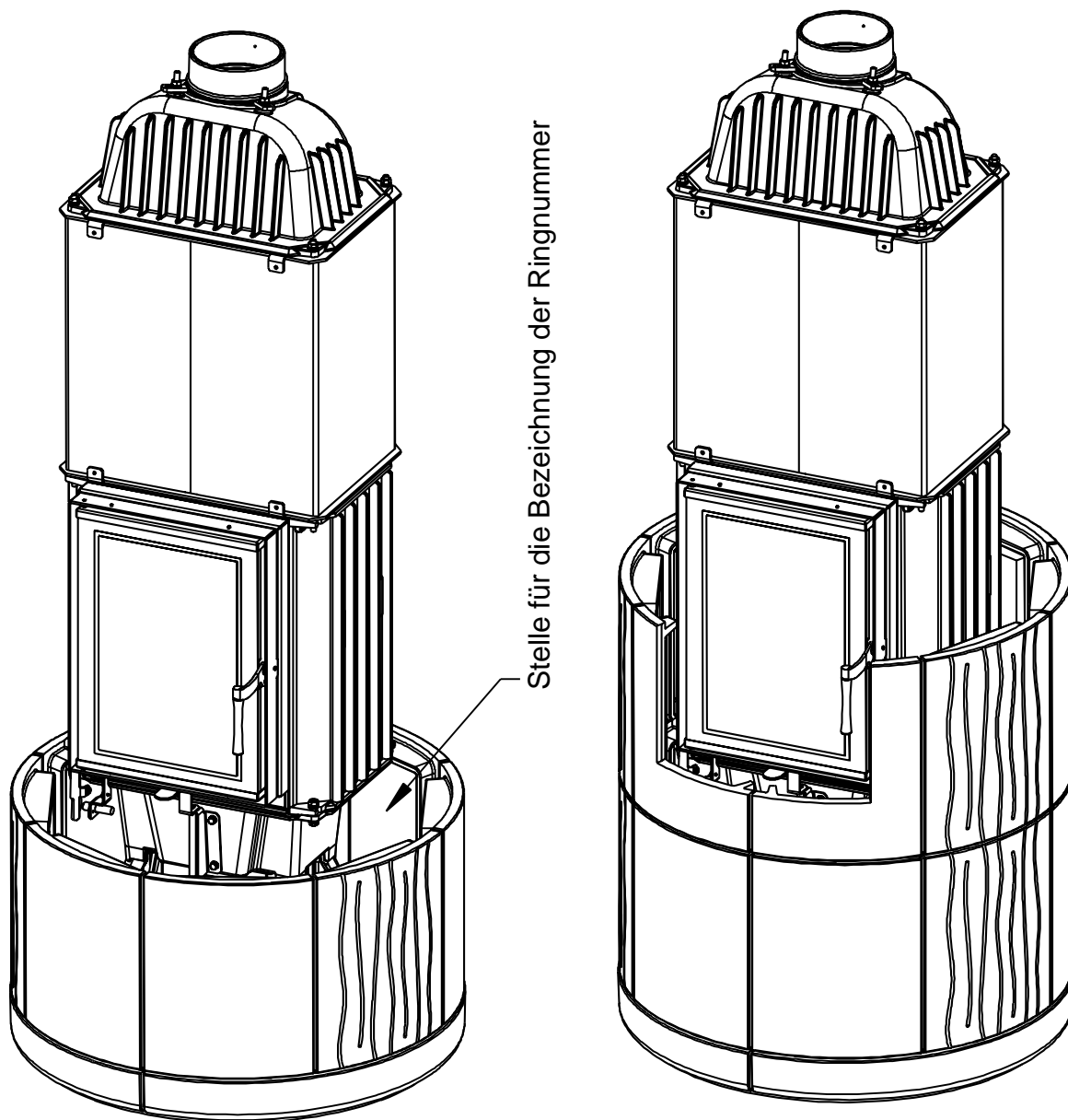


5) Montieren Sie den Mantel des Akkuaustauschers – bestücken Sie den Austauscher mit Akkufittingen nach dem beigelegten Vorgang – montieren Sie die Kuppel des Kamineinsatzes an – es ist möglich den Akkuaustauscher nach dem Einsetzen des zweiten Ringes anzumontieren



Montagezeichnung		<b>Säulenkaminöfen</b>		Platny od: Valid from: Gültig seit:	24.9.2013
MODEL: MODELL:	TYP TYPE TYP KLASIK R 1	<i>Hein &amp; spol. - keramické závody spol. s r.o. Odry - Tosovice</i>		List/Listu: Sheet/Sheets: Blatt/Blatter:	5/11

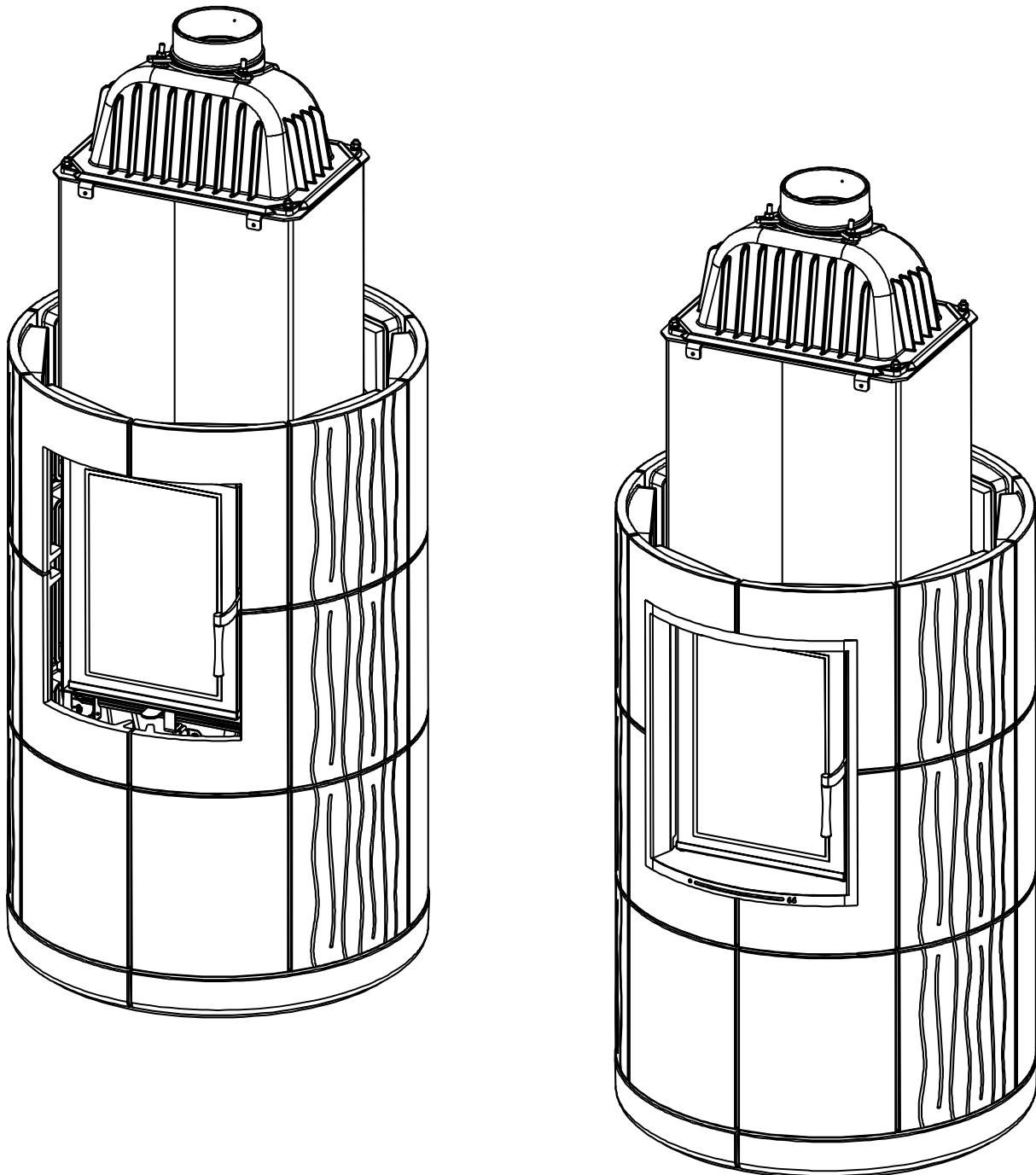
6) Setzen Sie den ersten Kachelring - Nr.1 auf  
In die untere Reihe klebt man keine Akkuscheiben  
Verkleiden Sie den Luftbetätigungshebel für einen  
längeren Hebel



7) Setzen Sie den zweiten Kachelring – Nr. 2 auf  
Für bessere Akkumulation kleben Sie  
Akkuscheiben in die Kacheln ein

Montagezeichnung		<b>Säulenkaminöfen</b>		Platny od: Valid from: Gültig seit:	24.9.2013
MODEL: MODELL:	TYP TYPE TYP KLASIK R 1	<i>Hein &amp; spol. - keramické závody spol. s r.o. Odry - Tosovice</i>		List/Listu: Sheet/Sheets: Blatt/Blatter:	6/11

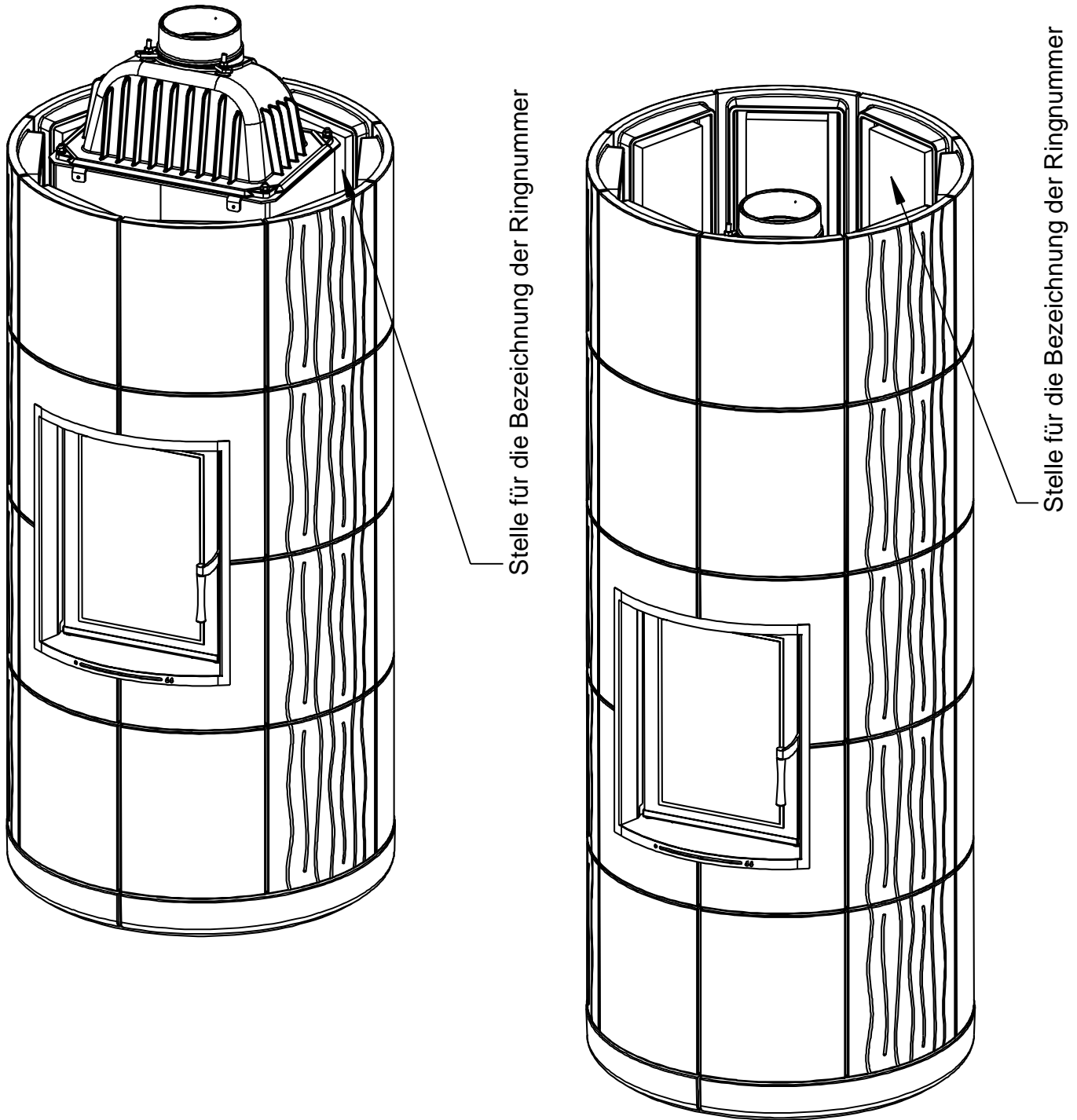
8) Setzen Sie den dritten Kachelring – Nr.3 auf  
Für bessere Akkumulation kleben Sie Akkuscheiben in die Kacheln ein



9) Wenn der Kamineinsatz einen kurzen Luftbetätigungshebel hat, tauschen Sie ihn gegen einen längeren aus, setzen Sie den Blendrahmen auf – sichern Sie ihn mit 4 Schrauben

Montagezeichnung		<b>Säulenkaminöfen</b>		Platny od: Valid from: Gültig seit:	24.9.2013
MODEL: MODELL:	TYP TYPE TYP KLASIK R 1	<i>Hein &amp; spol. - keramické závody spol. s r.o. Odry - Tosovice</i>		List/Listu: Sheet/Sheets: Blatt/Blatter:	7/11

10) Setzen Sie den vierten Kachelring – Nr.4 auf  
Für bessere Akkumulation kleben Sie Akkuscheiben in die Kacheln ein

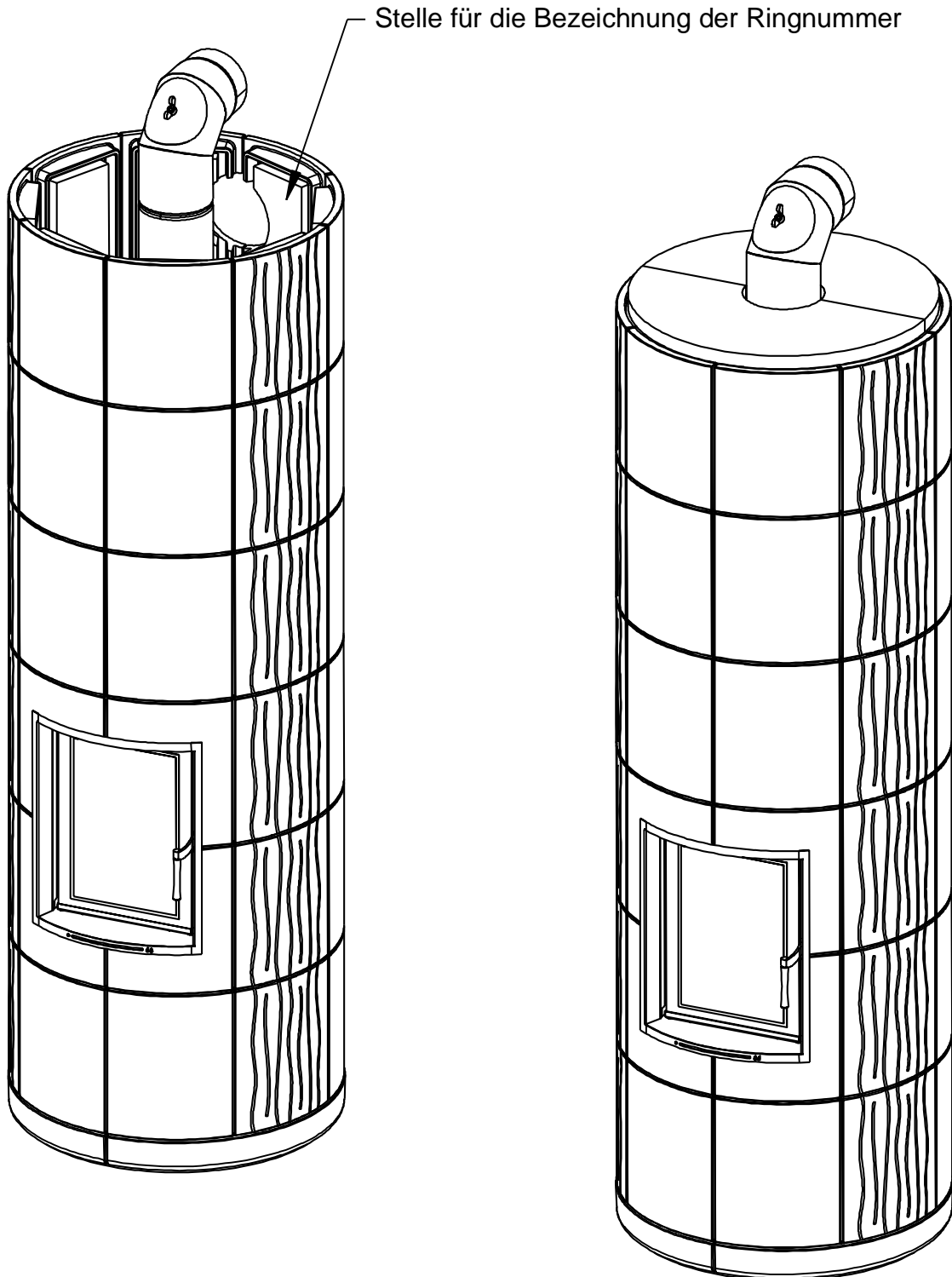


11) Setzen Sie den fünften Kachelring – Nr. 5 auf  
Für bessere Akkumulation kleben Sie Akkuscheiben in die Kacheln ein

Montagezeichnung		<b>Säulenkaminöfen</b>		Platny od: Valid from: Gültig seit:	24.9.2013
MODEL: MODELL:	TYP TYPE TYP KLASIK R 1	<i>Hein &amp; spol. - keramické závody spol. s r.o. Odry - Tosovice</i>		List/Listu: Sheet/Sheets: Blatt/Blatter:	8/11

12A) Oberes Abrauchen

Setzen Sie den letzten Kachelring auf, setzen Sie die Rauchrohre auf – verbinden Sie sie mit dem Schornstein – den horizontalen Teil, versichern Sie gegen einem Ausfall

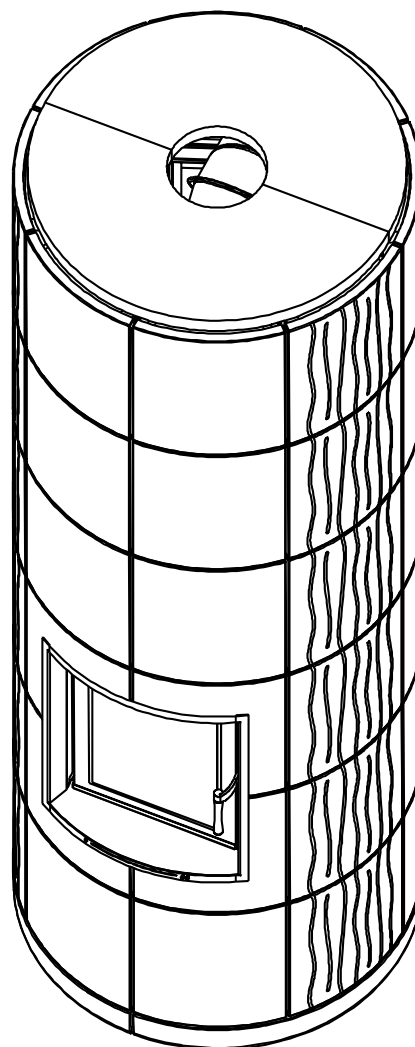
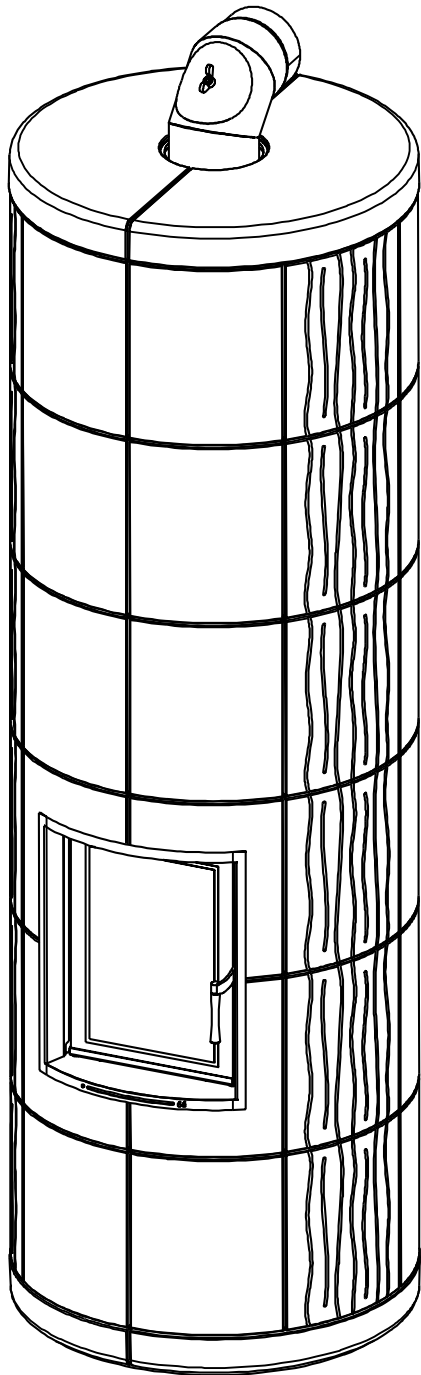


13A) Stellen Sie 2 Hälften der Abschirmplatte Silca der Dicke 3 cm ein



Montagezeichnung		<b>Säulenkaminöfen</b>		Platny od: Valid from: Gültig seit:	24.9.2013
MODEL: MODELL:	TYP TYPE TYP KLASIK R 1	<i>Hein &amp; spol. - keramické závody spol. s r.o. Odry - Tosovice</i>		List/Listu: Sheet/Sheets: Blatt/Blatter:	9/11

14A) Stellen Sie 2 Hälften des Deckels ein, füllen Sie die Stöße mit Silikonkitt auf

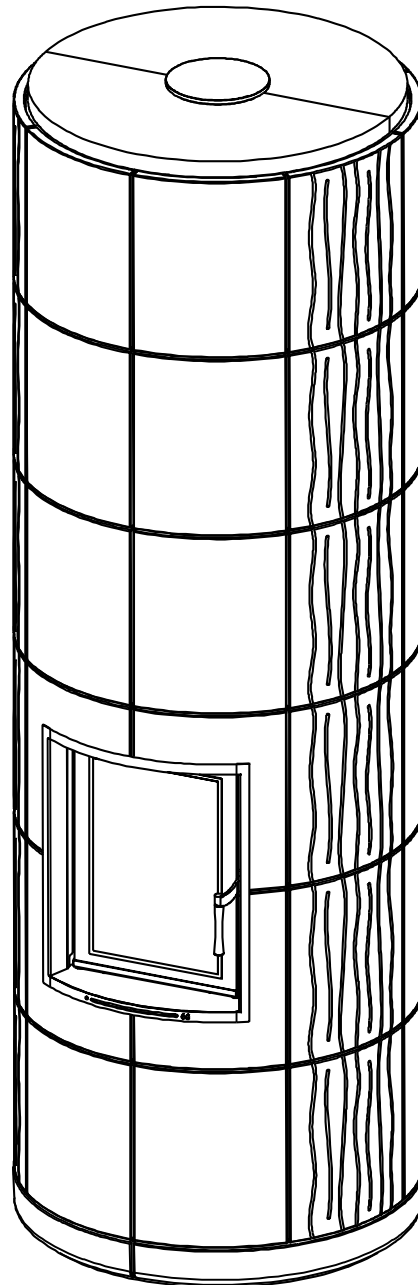
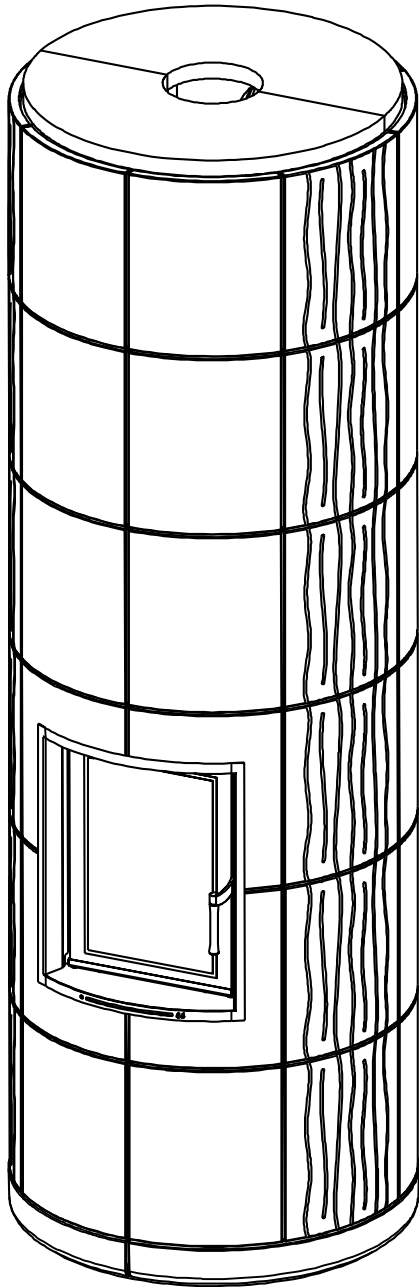


12B) Hinteres Abrauchen

Setzen Sie den letzten Kachelring auf, setzen Sie die Rauchrohre auf – verbinden Sie sie mit dem Schornstein – den horizontalen Teil, versichern Sie gegen einem Ausfall

Montagezeichnung		<b>Säulenkaminöfen</b>		Platny od: Valid from: Gültig seit:	24.9.2013
MODEL: MODELL:	TYP TYPE TYP KLASIK R 1	<i>Hein &amp; spol. - keramické závody spol. s r.o. Odry - Tosovice</i>		List/Listu: Sheet/Sheets: Blatt/Blatter:	10/11

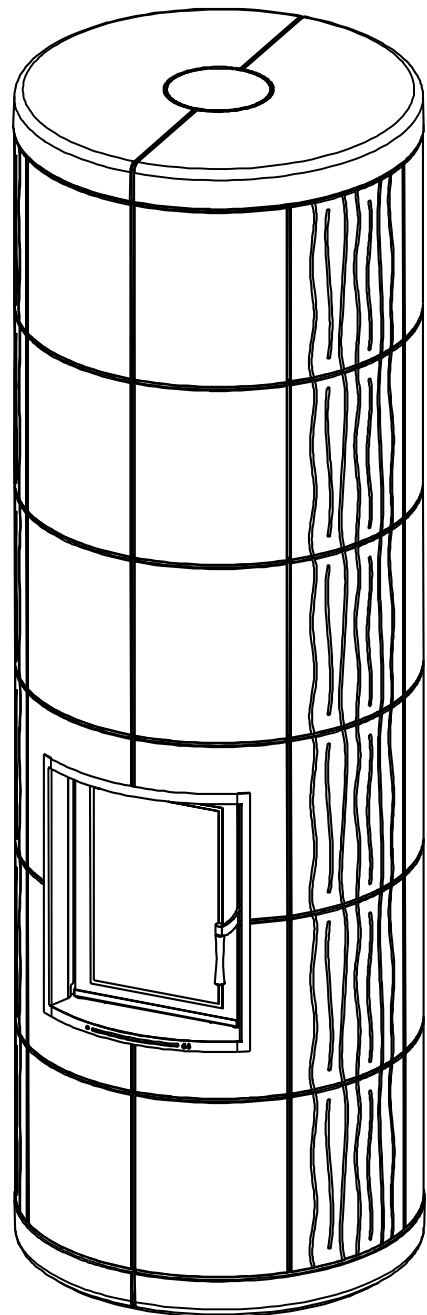
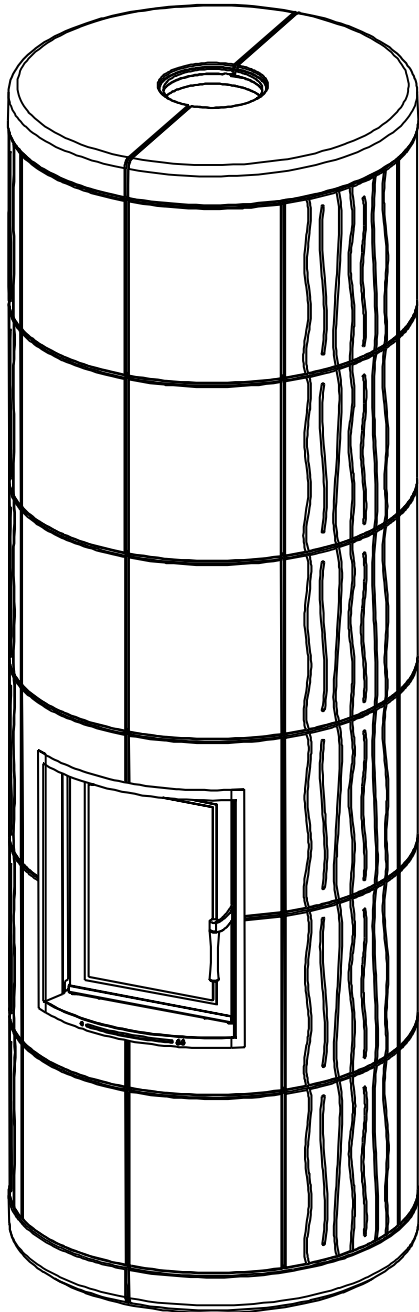
13B) Setzen Sie eine Hälfte der Isol Platte der Dicke 3 cm auf, für Abschirmung der Decke



14B) Setzen Sie die zweite Hälfte der Isol Platte auf und decken Sie das Mittelloch mit nicht glasiertem Deckel über

Montagezeichnung		<b>Säulenkaminöfen</b>		Platny od: Valid from: Gültig seit:	24.9.2013
MODEL: MODELL:	TYP TYPE TYP KLASIK R 1	<i>Hein &amp; spol. - keramické závody spol. s r.o. Odry - Tosovice</i>		List/Listu: Sheet/Sheets: Blatt/Blatter:	11/11

15B) Setzen Sie die beiden Kacheldeckel auf, füllen Sie alle Stöße mit Silikonkitt auf und glätten Sie ihn aus



16B) Setzen Sie den Kacheldeckel auf – kleben Sie ihn nicht, er dient als eine Revisionsöffnung