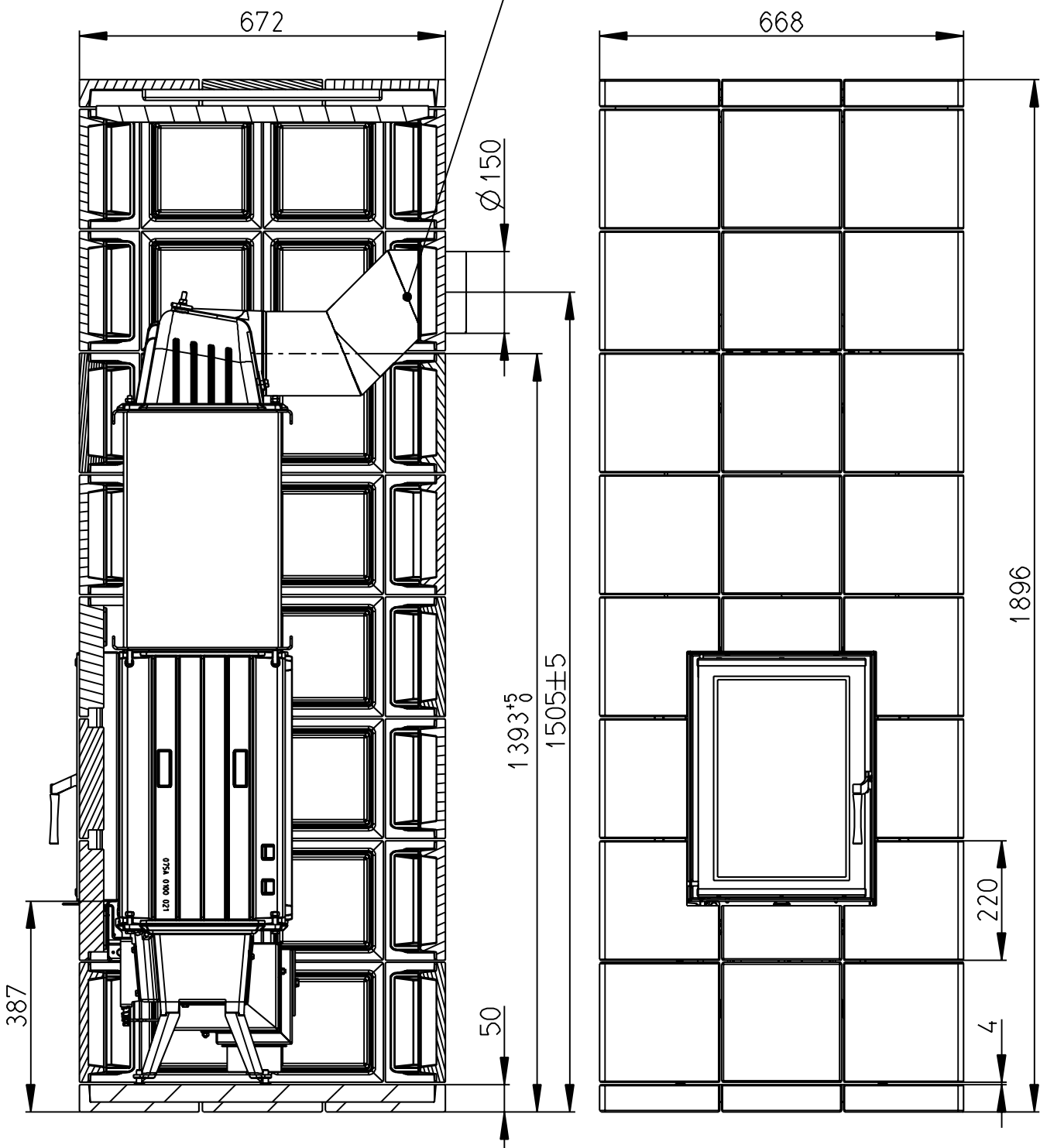


Montagezeichnung		Säulenkaminöfen		Platny od: Valid from:	24.9.2013
MODEL: MODELL:	TYP TYPE KLASIK Q 1	<i>Hein & spol. - keramické závody spol. s r.o. Odry - Tosovice</i>		List/Listu: Sheet/Sheets: Blatt/Blatter:	1/11

Abmessung für Einstellung der Höhe des Kamineinsatzes KV 075 – Kante des unteren Rahmens

Der zweite Teil des Krümmers 135°
Kürzen ca. 50 mm



Für das obere Abbrauchen Mitte des Kaminofens ist es möglich 2x Krümmer 135° mit Bearbeitung der Länge, oder einen vierteiligen Krümmer zu wählen

Montagezeichnung

Säulenkaminöfen

Platny od:
Valid from:
Gültig seit:

24.9.2013

MODEL:
MODELL:

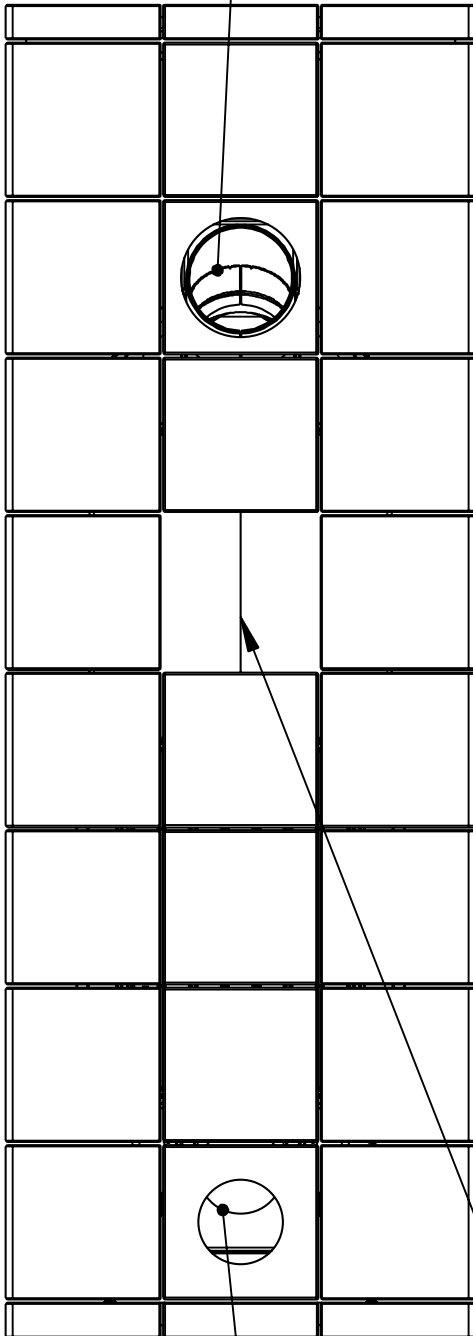
TYP
TYPE
KLASIK Q 1
TYP

*Hein & spol. - keramické závody
spol. s r.o.
Odry - Tosovice*

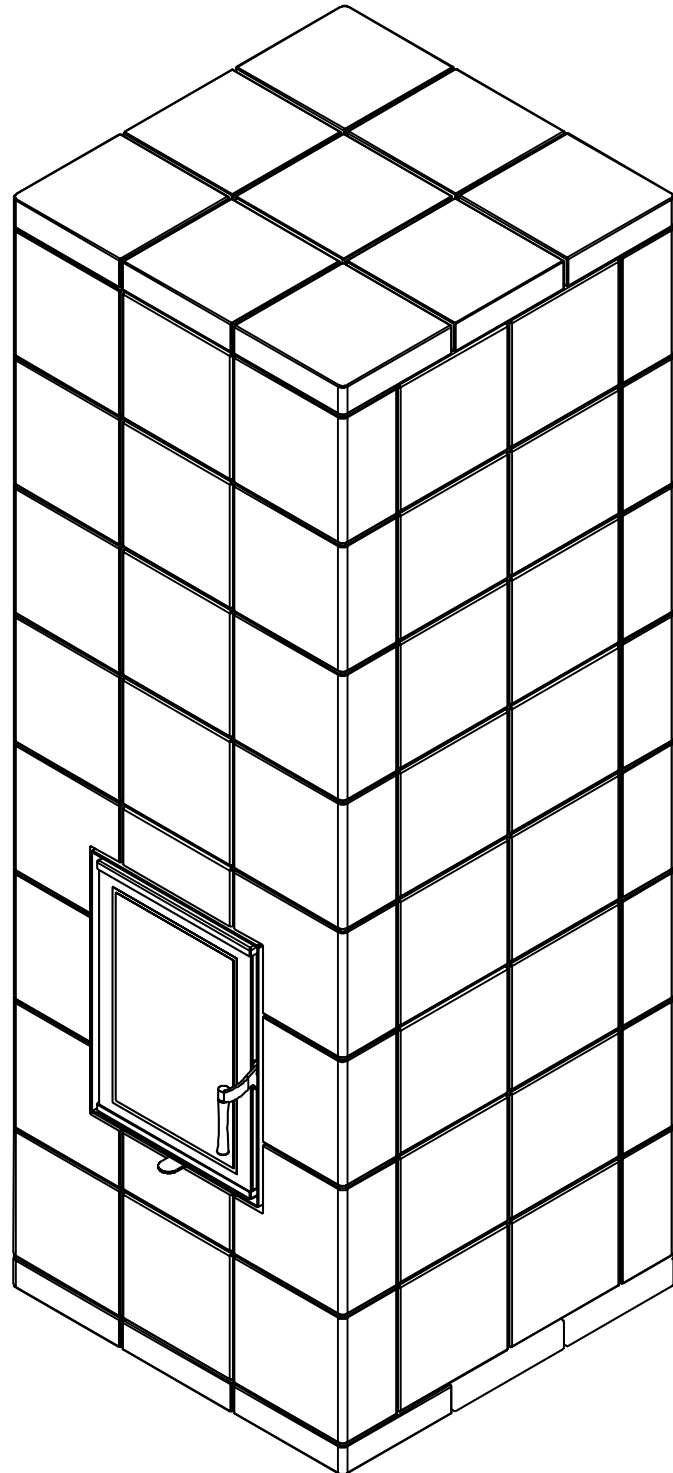
List/Listu:
Sheet/Sheets:
Blatt/Blatter:

2/11

Beim Ansatz des Krümmers auf den oberen Abführgang aus dem Kamineinsatz verschieben Sie das Segment mit der Öffnung um eine Reihe nach oben, nach der Zeichnung auf dem Blatt Nr. 3, oder nach Bedarf einbringen

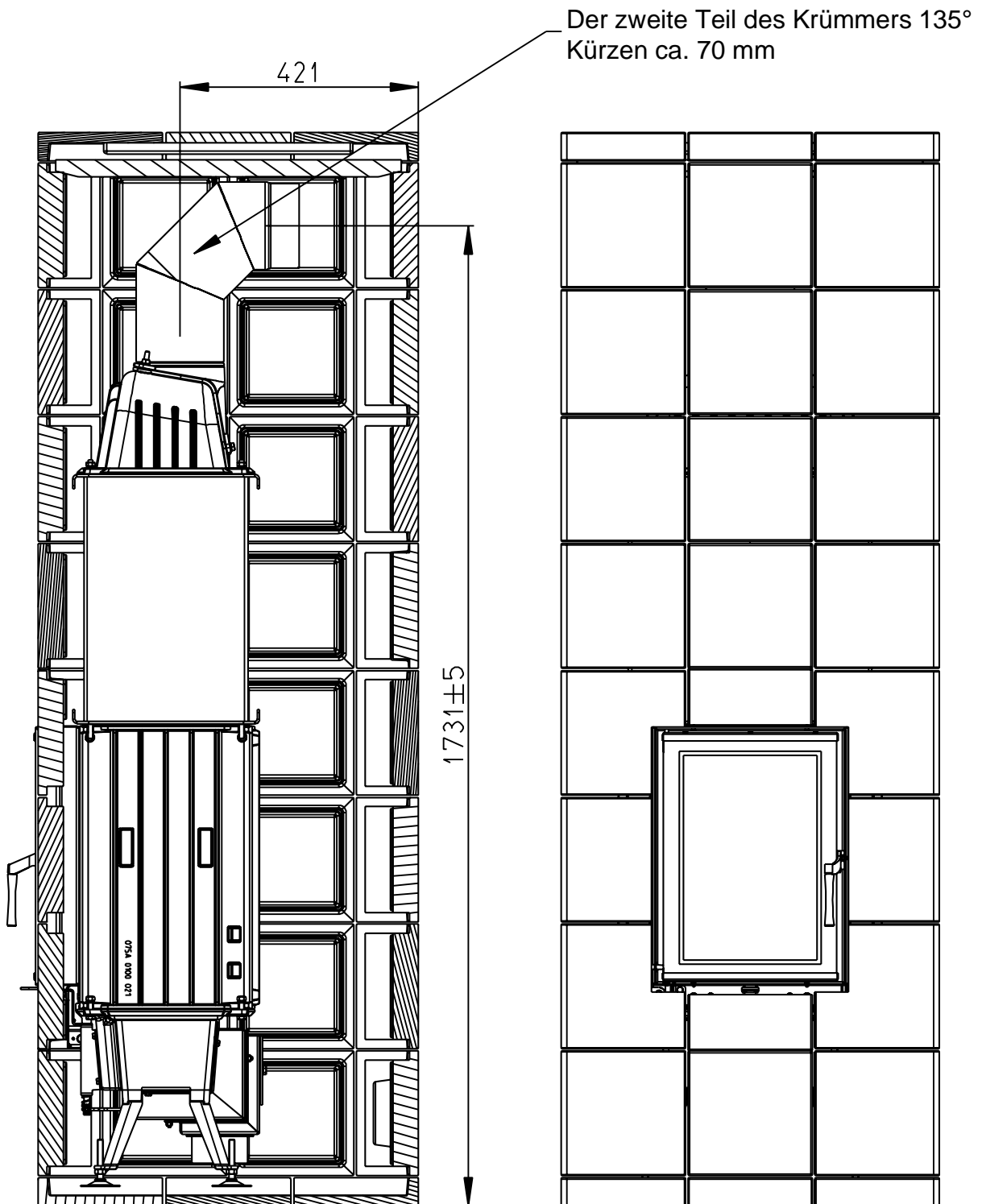


CPV Zufuhr



Revisionsöffnung nach Bedarf einbringen

Montagezeichnung		Säulenkaminöfen		Platny od: Valid from:	24.9.2013
MODEL: MODELL:	TYP TYPE KLASIK Q 1	<i>Hein & spol. - keramické závody spol. s r.o. Odry - Tosovice</i>		List/Listu: Sheet/Sheets: Blatt/Blatter:	3/11

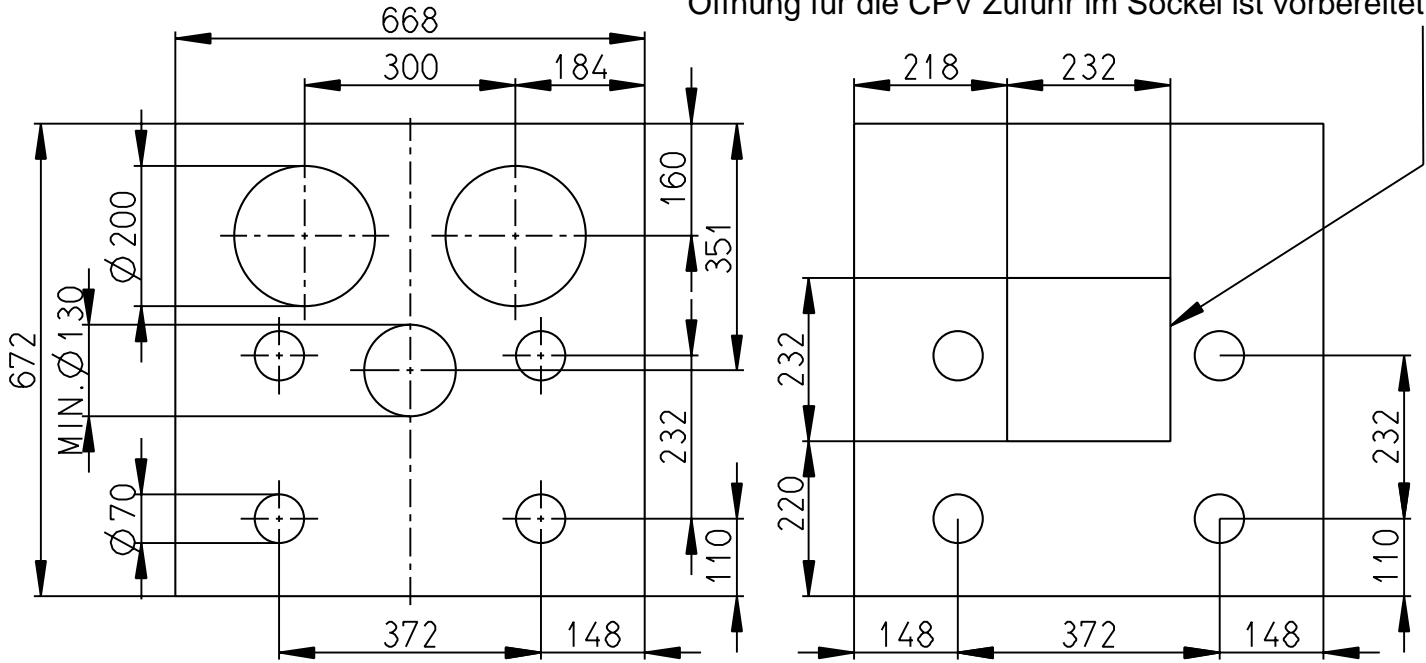


Montagezeichnung		Säulenkaminöfen		Platny od: Valid from: Gültig seit:	24.9.2013
MODEL: MODELL:	TYP TYPE TYP KLASIK Q 1	<i>Hein & spol. - keramické závody spol. s r.o. Odry - Tosovice</i>		List/Listu: Sheet/Sheets: Blatt/Blatter:	4/11

Abmessungen des Aufbaus einer kleinen Kachelofens – Aufbau (mm)

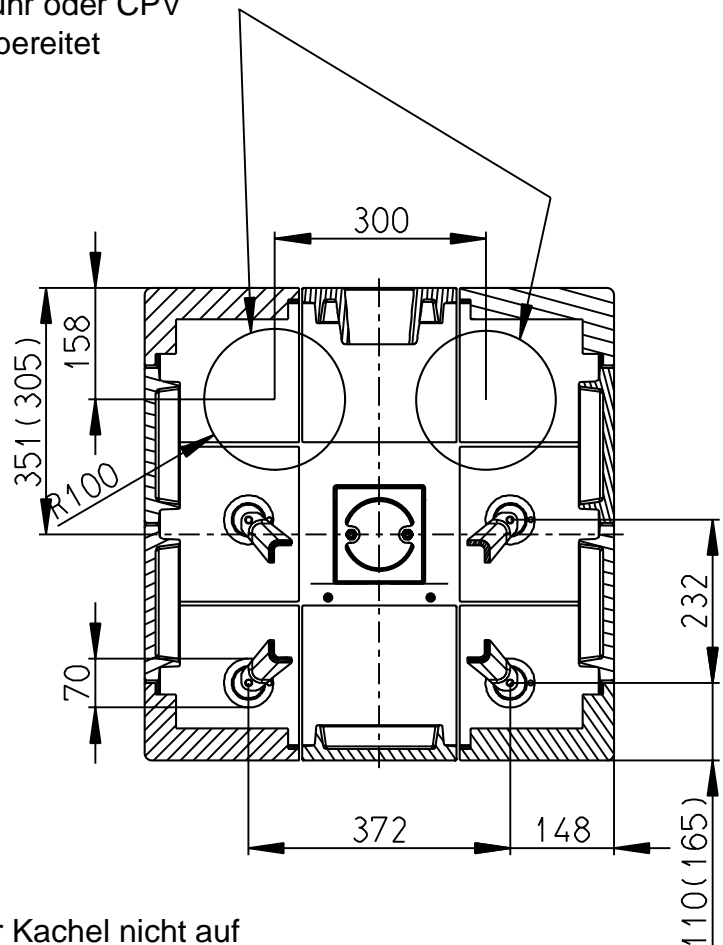
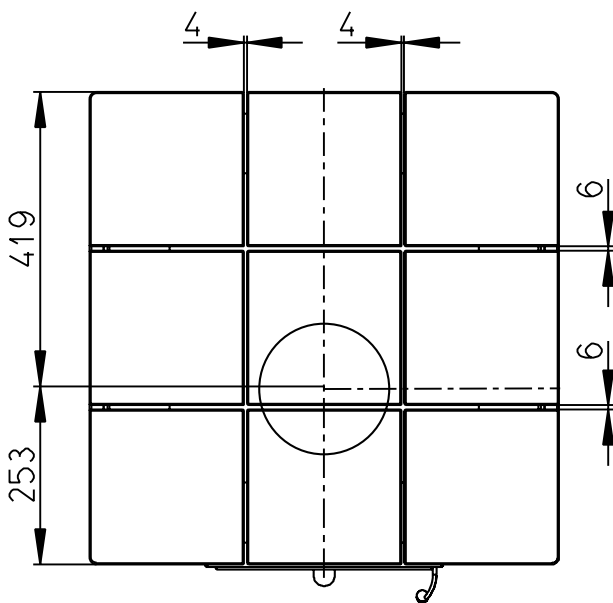
Abmessungen des Aufbaus einer kleinen Kachelofens – Montage (mm)

Öffnung für die CPV Zufuhr im Sockel ist vorbereitet



Empfohlener Raum für die Verbrennungsluftzufuhr oder CPV vom Boden, Öffnungen im Sockel sind nicht vorbereitet

Abmessung des oberen Abrauchens



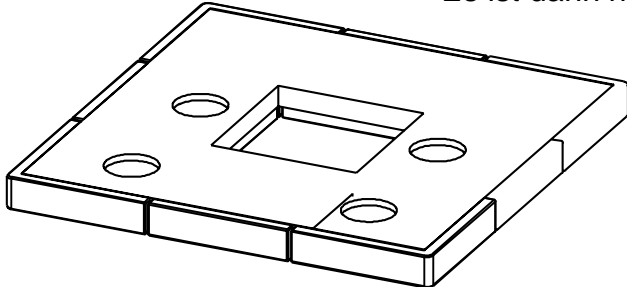
Koten in Klammern gelten für den Rahmen 65

Vorsicht! Der Rauchabzug geht auf die Mitte der Kachel nicht auf

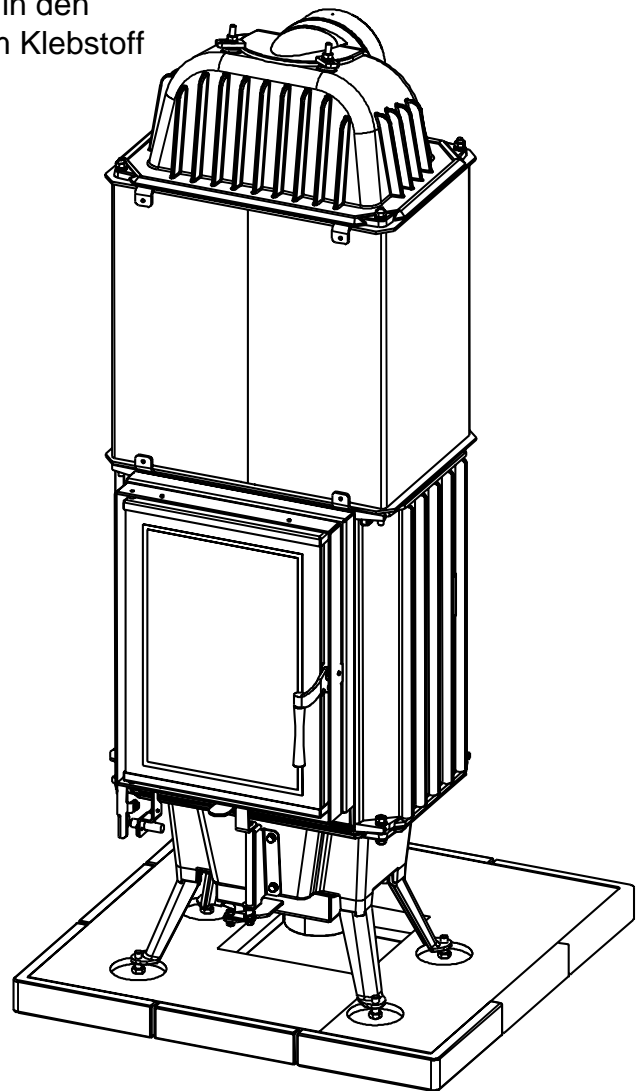
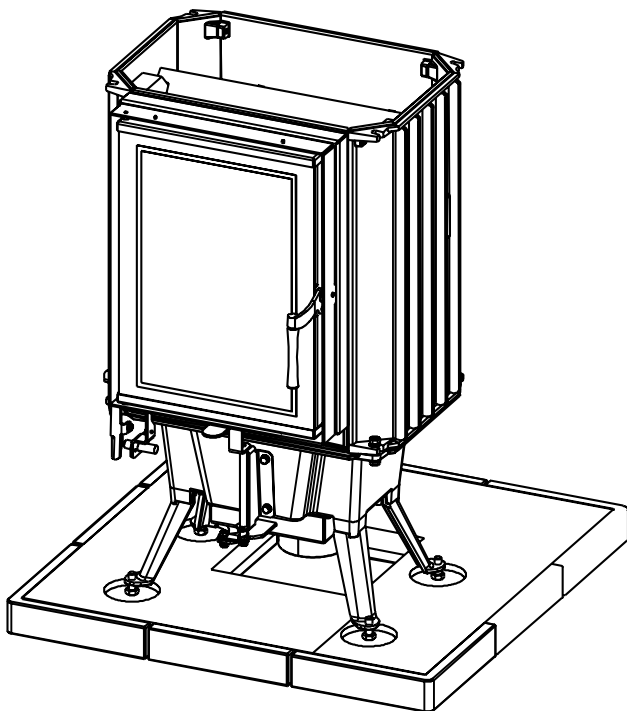
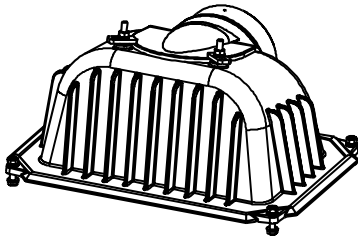
Für das hintere Abrauchen – es ist ein oberes Abrauchen empfohlen, die Länge nachträglich zu bemessen

Montagezeichnung		Säulenkaminöfen		Platny od: Valid from: Gültig seit:	24.9.2013
MODEL: MODELL:	TYP TYPE TYP KLASIK Q 1	<i>Hein & spol. - keramické závody spol. s r.o. Odry - Tosovice</i>		List/Listu: Sheet/Sheets: Blatt/Blatter:	5/11

- 1) Stellen Sie den Kachelsockel in die Ebene ein
 Wenn der Boden nicht eben ist, ist es nötig den Sockel auf eine vergleichende Schicht von Klebstoff
 Es ist dann notwendig nach Verhärtung des Klebstoffes fortzuführen



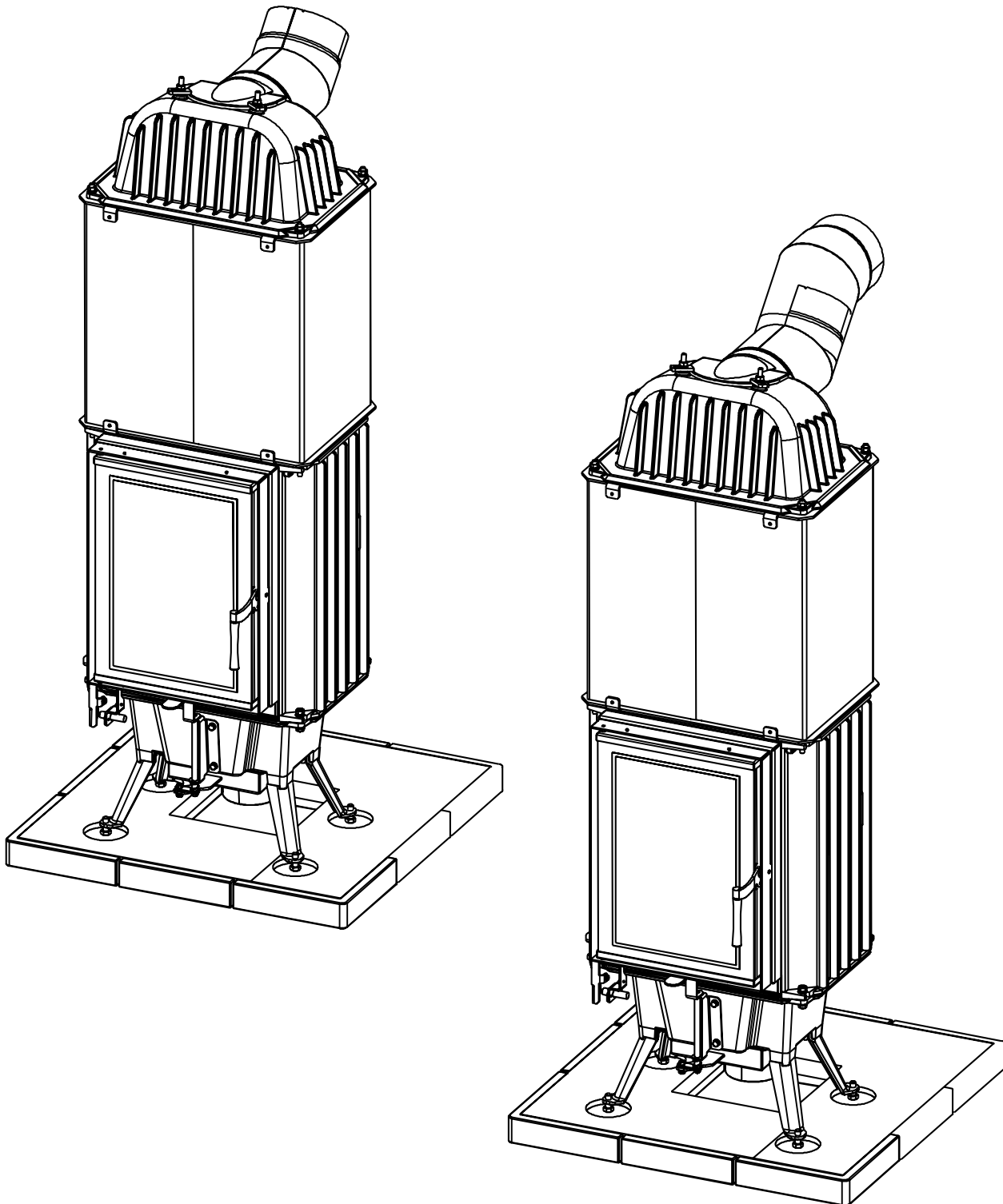
- 2) Auf den Sockel stellen Sie den Kamineinsatz KV 075 ohne Gusskuppel
 Nach der Stellung und einer Prüfung der Einbindung in den Schornstein verschmieren Sie die Stellfüße mit einem Klebstoff



- 3) Auf den Feuerraum montieren Sie das Blech des Wärmetauschers an und bestücken Sie es mit Akkusteinen nach der beigelegten Anleitung und montieren Sie wieder die Kuppel an

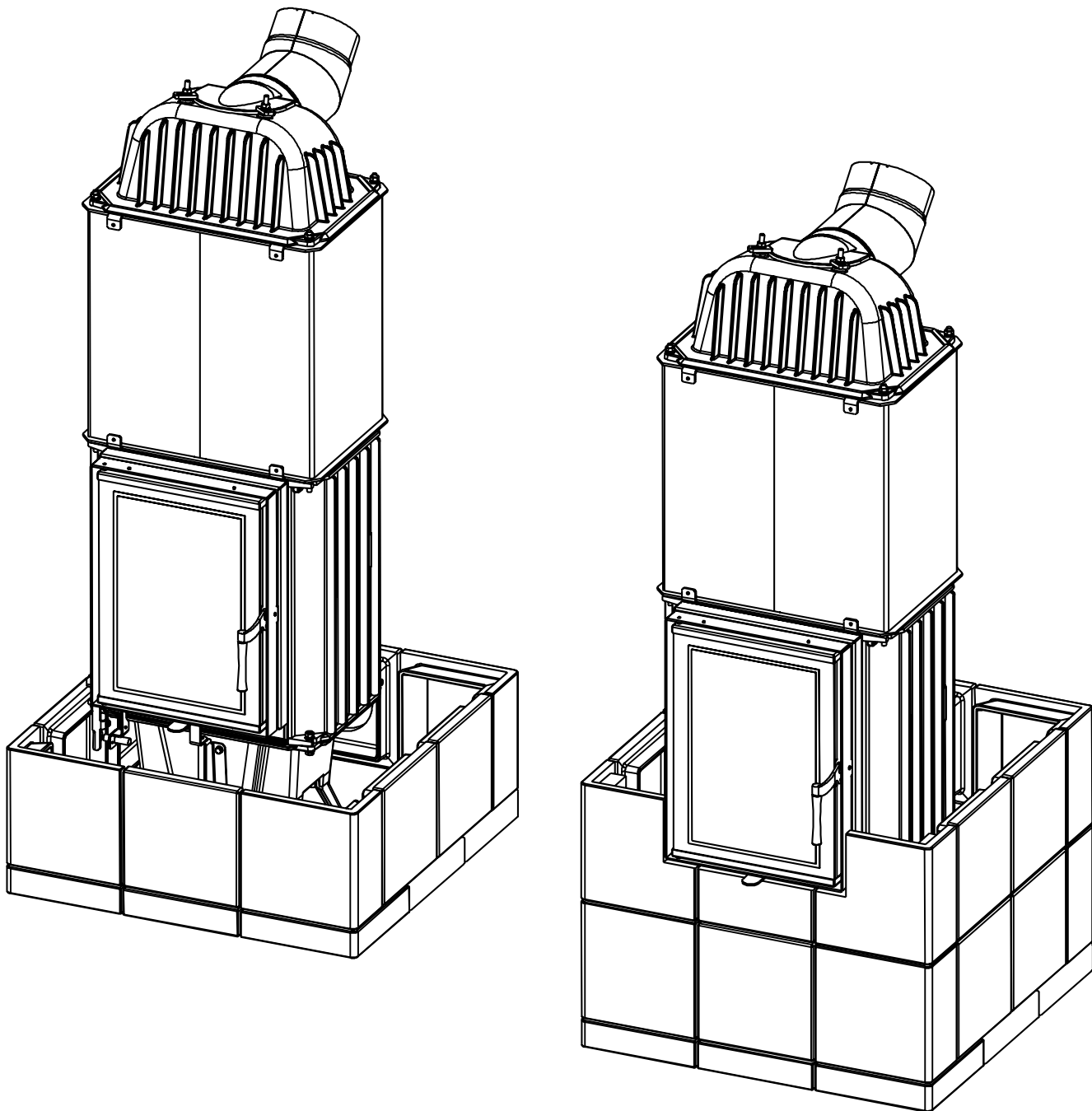
Montagezeichnung		Säulenkaminöfen		Platny od: Valid from: Gültig seit:	24.9.2013
MODEL: MODELL:	TYP TYPE TYP MKK 001	<i>Hein & spol. - keramické závody spol. s r.o. Odry - Tosovice</i>		List/Listu: Sheet/Sheets: Blatt/Blatter:	6/11

4) Damit Sie überprüfen, dass Sie den Kaminofen richtig gestellt haben, montieren Sie die Rauchrohre (kürzen Sie die Krümmer nach den Abmessungen auf den Blättern 1 und 3) bis zu dem Schornstein. Demontieren Sie dann die Rauchrohre, um in der Montage der Kacheln fortsetzen zu können



Montagezeichnung		Säulenkaminöfen		Platny od: Valid from: Gültig seit:	24.9.2013
MODEL: MODELL:	TYP TYPE TYP MKK 001	<i>Hein & spol. - keramické závody spol. s r.o. Odry - Tosovice</i>		List/Listu: Sheet/Sheets: Blatt/Blatter:	7/11

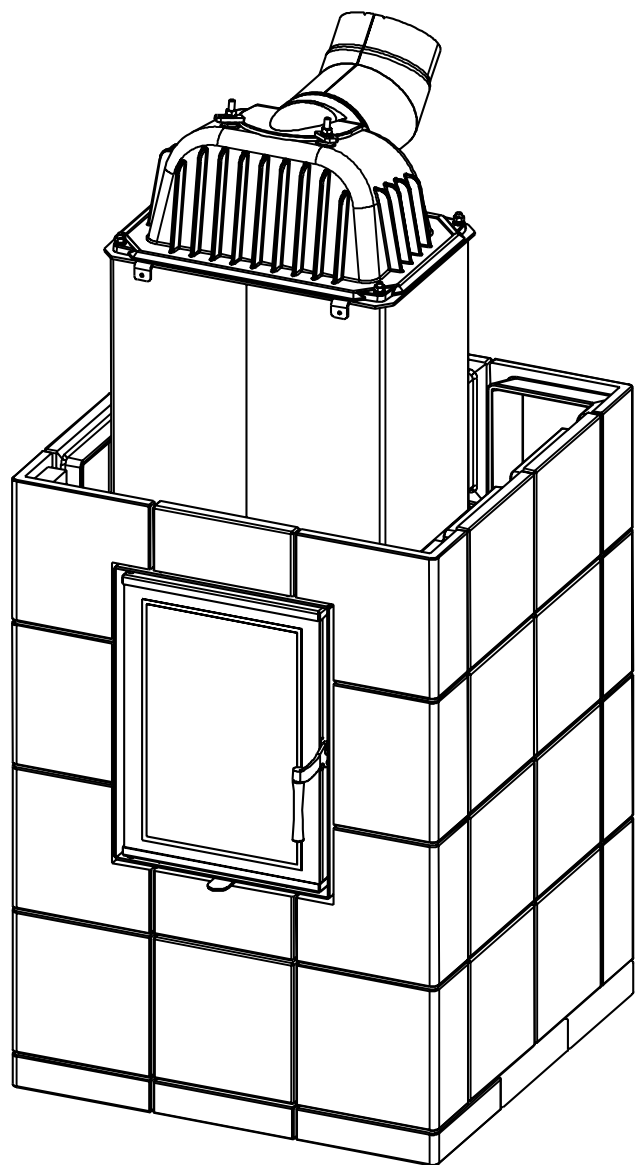
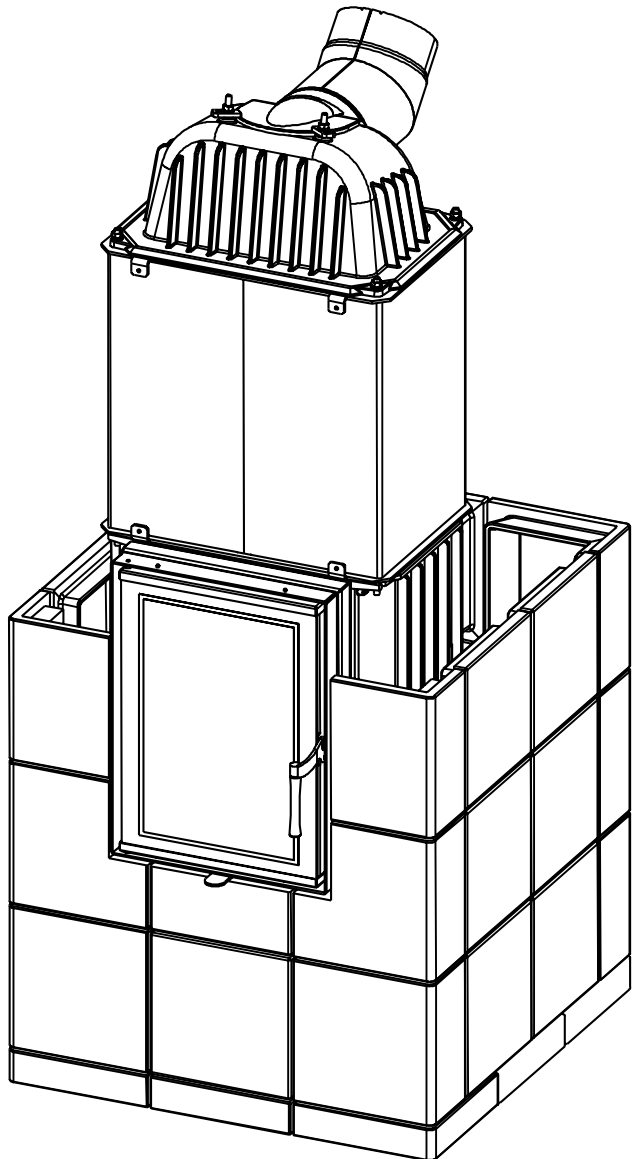
5) Wenn Sie die hintere CPV Zufuhr haben, setzen Sie den ersten Kachelring auf
Es gibt hinten eine Kachel mit einer Öffnung von 120 mm, fädeln Sie und setzen Sie ein biegsames Rohr auf und sichern Sie mit einem Band, wenn Sie eine elektronische Regulation verwenden, montieren Sie den Wärmefühler in die Rückseite des Feuerraums – die Öffnung ist mit einer Schraube verschlossen, führen Sie das Kabel des Fühlers zu der Regulation



6) Setzen Sie den zweiten Kachelring auf, kleben Sie die einzelnen Kacheln mit Schamottescheiben aus

Montagezeichnung		Säulenkaminöfen		Platny od: Valid from: Gültig seit:	24.9.2013
MODEL: MODELL:	TYP TYPE TYP	MKK 001	<i>Hein & spol. - keramické závody spol. s r.o. Odry - Tosovice</i>	List/Listu: Sheet/Sheets: Blatt/Blatter:	8/11

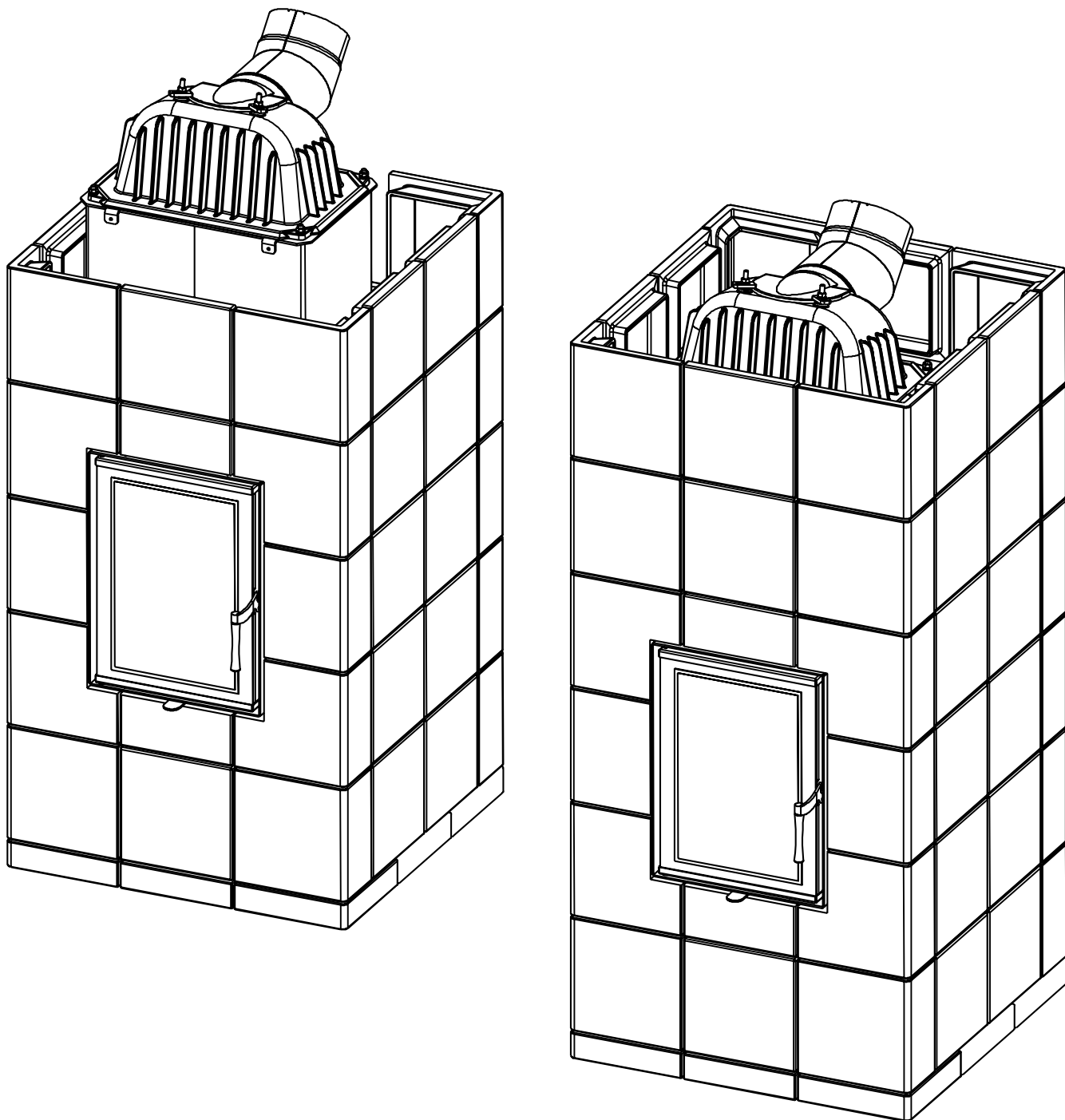
7) Setzen Sie den dritten Kachelring auf, kleben Sie die einzelnen Kacheln mit Schamottescheiben 30 x 148 x 148 mm aus



8) Setzen Sie den vierten Kachelring auf, kleben Sie die einzelnen Kacheln mit Schamottescheiben 30 x 148 x 148 mm aus

Montagezeichnung		Säulenkaminöfen		Platny od: Valid from: Gültig seit:	24.9.2013
MODEL: MODELL:	TYP TYPE TYP MKK 001	<i>Hein & spol. - keramické závody spol. s r.o. Odry - Tosovice</i>		List/Listu: Sheet/Sheets: Blatt/Blatter:	9/11

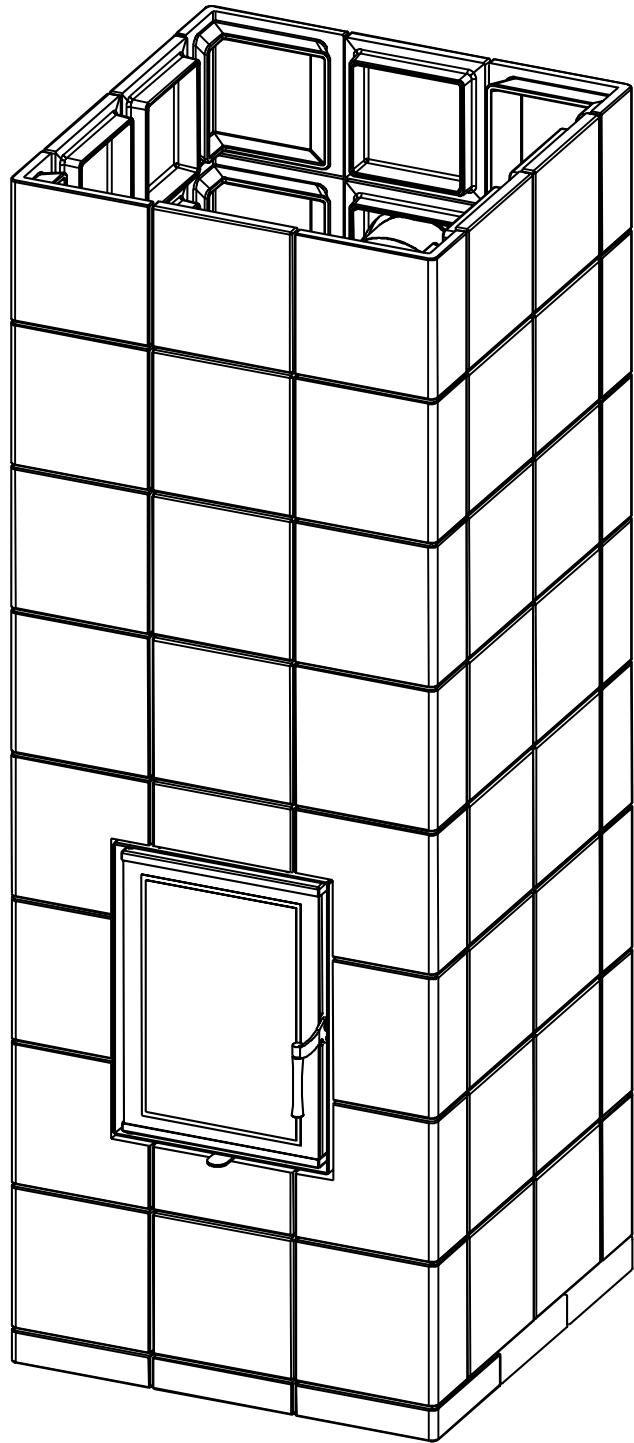
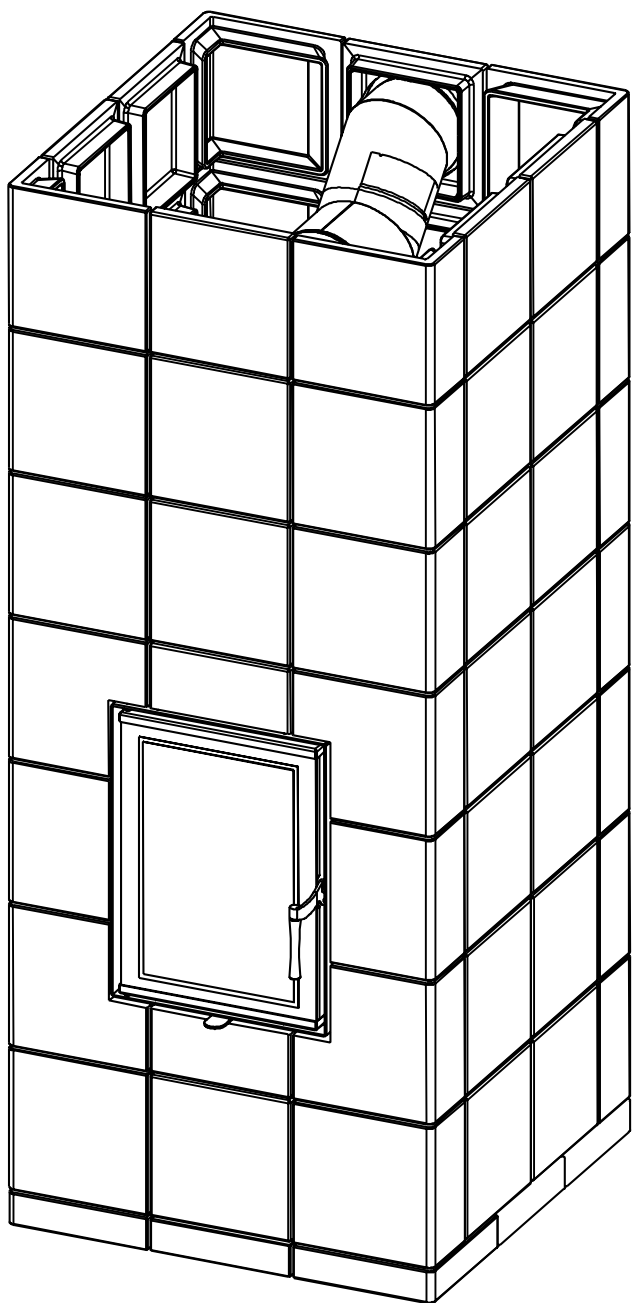
9) Setzen Sie den fünften Kachelring auf, kleben Sie die einzelnen Kacheln mit Schamottescheiben 30 x 148 x 148 mm aus



10) Setzen Sie den sechsten Kachelring auf, kleben Sie die einzelnen Kacheln mit Schamottescheiben 30 x 148 x 148 mm aus

Montagezeichnung		Säulenkaminöfen		Platny od: Valid from:	24.9.2013
MODEL: MODELL:	TYP TYPE TYP	KLASI Q 1	<i>Hein & spol. - keramické závody spol. s r.o. Odry - Tosovice</i>	List/Listu: Sheet/Sheets: Blatt/Blatter:	10/11

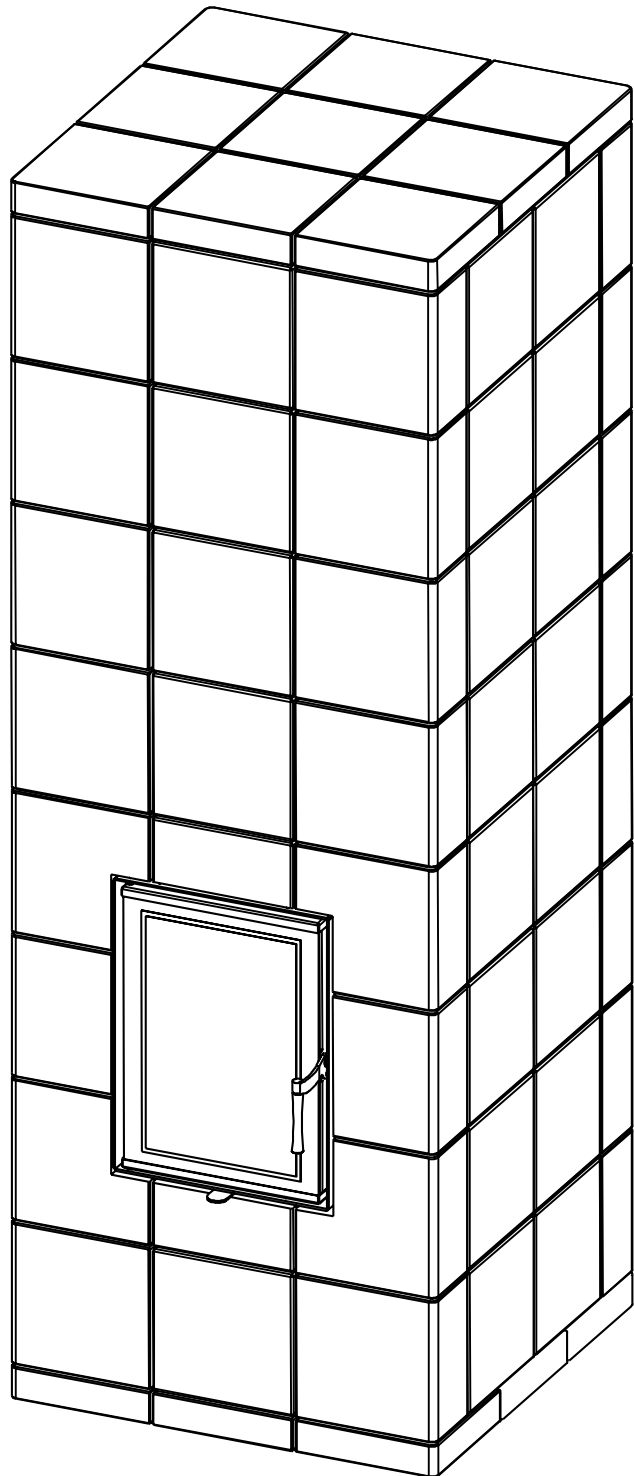
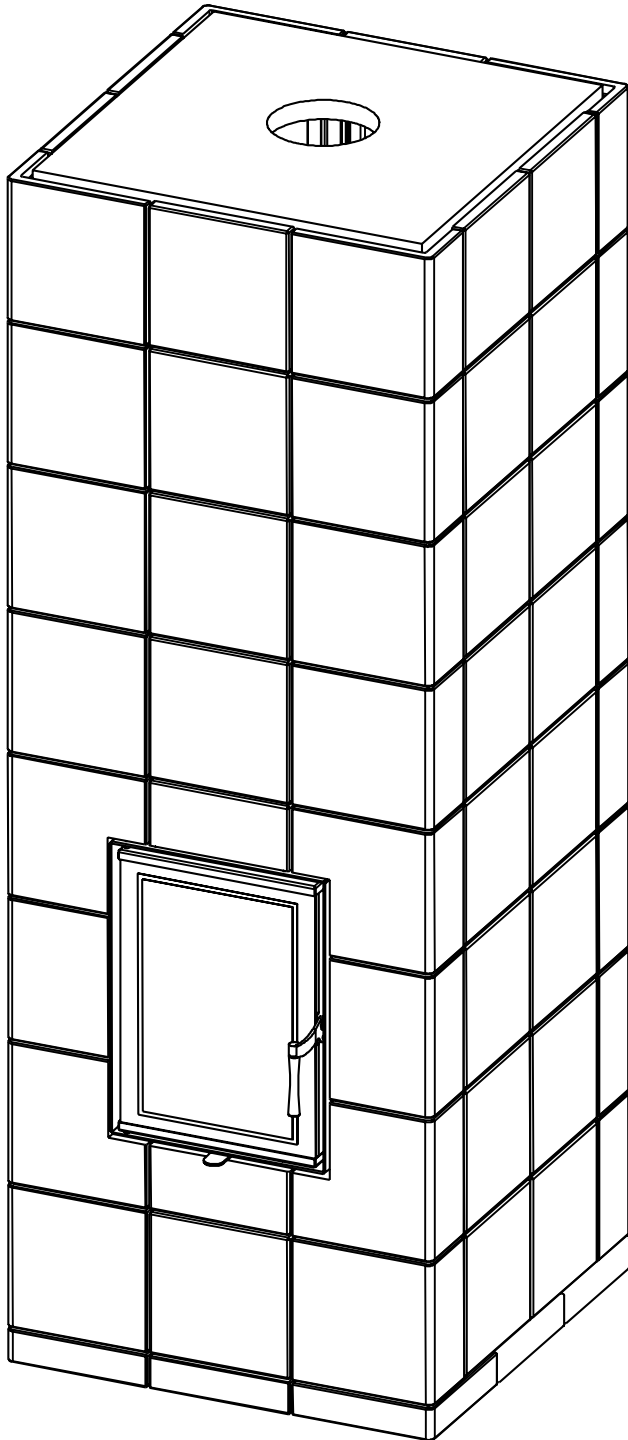
11) Setzen Sie den siebten Kachelring auf, kleben Sie die einzelnen Kacheln mit Schamottescheiben 30 x 148 x 148 mm aus, setzen Sie die Rauchrohre auf – verbinden Sie sie mit dem Schornstein, überprüfen Sie die Dichtigkeit



12) Setzen Sie den achten Kachelring auf, kleben Sie die einzelnen Kacheln mit Schamottescheiben 30 x 148 x 148 mm aus

Montagezeichnung		Säulenkaminöfen		Platny od: Valid from: Gültig seit:	24.9.2013
MODEL: MODELL:	TYP TYPE TYP KLASI Q 1	<i>Hein & spol. - keramické závody spol. s r.o. Odry - Tosovice</i>		List/Listu: Sheet/Sheets: Blatt/Blatter:	11/11

13) Setzen Sie die Abschirmplatte auf, Sie müssen sie nicht kleben
Wenn Sie das obere Abbrauchen haben, schneiden Sie in die Platte eine Öffnung d 170 mm aus



14) Auf den Kaminöfen setzen Sie den keramischen Einschub auf,
Verfugen Sie den ganzen Kaminöfen mit dem beigelegten Silikonkitt
Damit Sie die Funktionsfähigkeit überprüfen, machen Sie einen Heizungstest