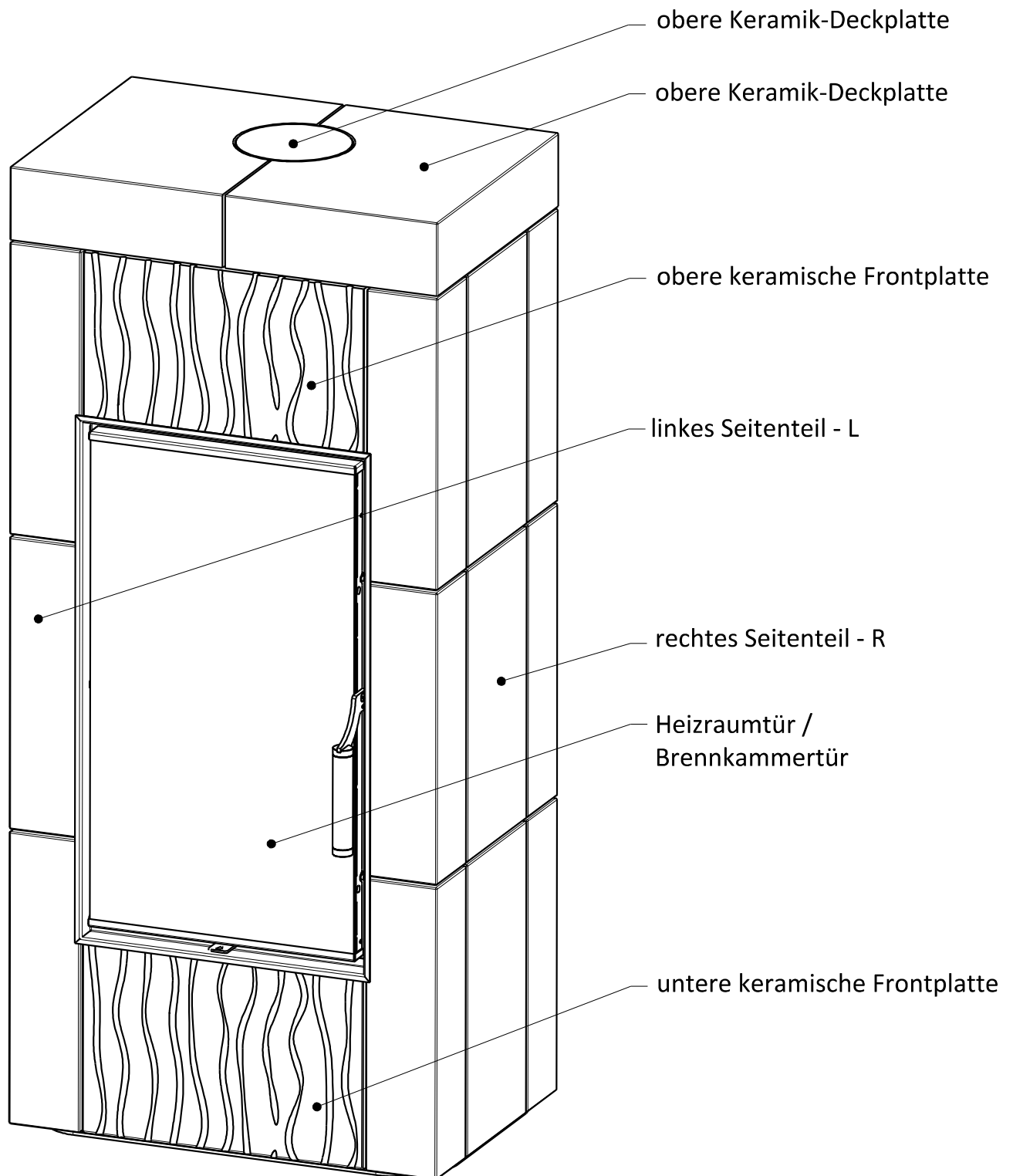


Montagezeichnung		Kachelofen		Platný od: Valid from:	1.3.2016
MODEL: MODELL:	TYP TYPE TYP	DOLO 1	<i>Hein & spol. spol. s r.o. Odry - Tosovice</i>	List/Listu: Sheet/Sheets: Blatt/Blatter:	

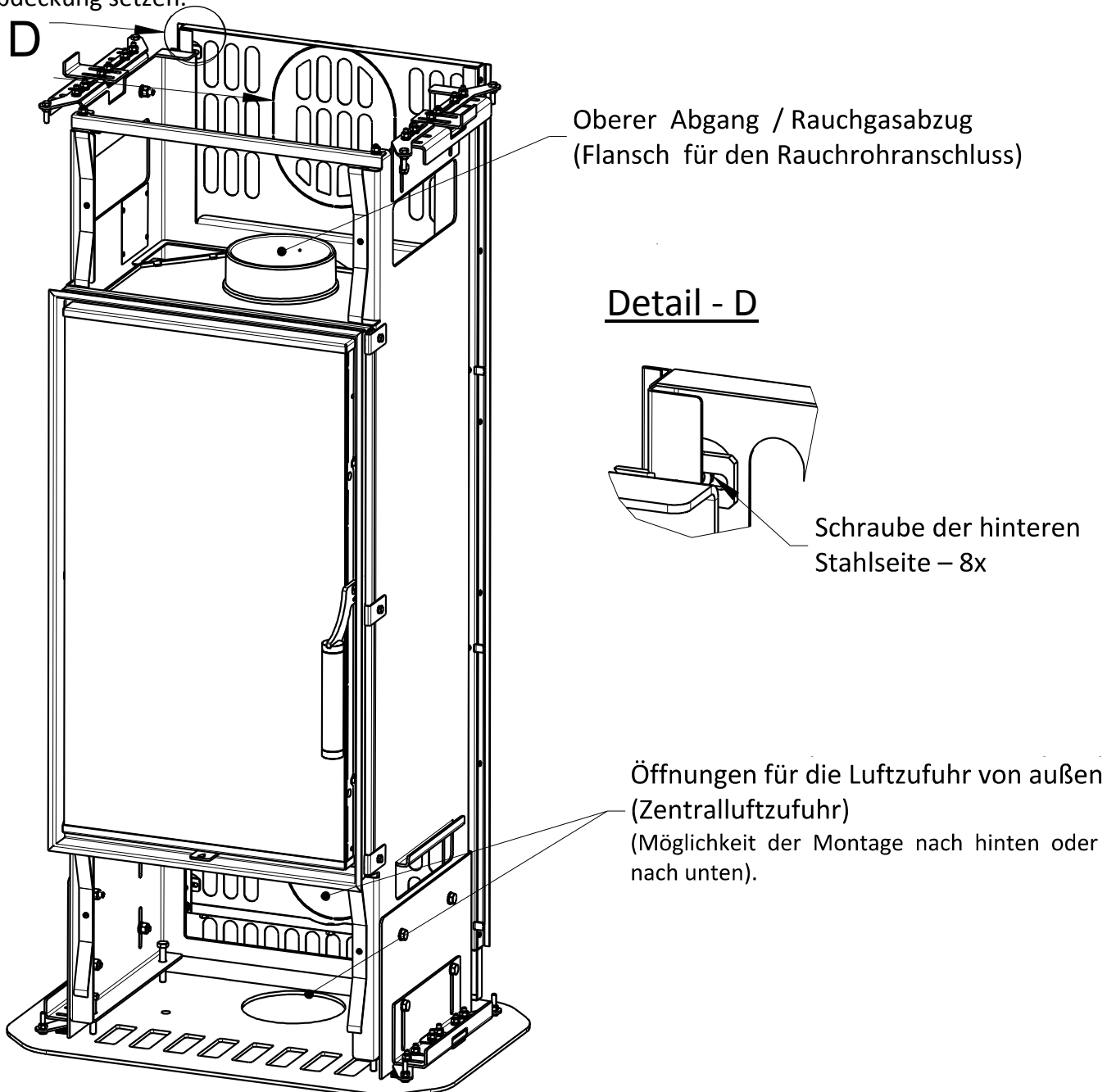
1) Vor der Montage kontrollieren Sie bitte den Zustand der Verpackung und prüfen Sie mögliche, sofort erkennbare Beschädigungen (im Bedarfsfall reklamieren Sie gleich beim Fahrer/Spediteur).

Beschreibung der einzelnen Teile des Ofens



Montagezeichnung		Kachelofen		Platný od: Valid from: Gültig seit:	1.3.2016
MODEL: MODELL:	TYP TYPE TYP	DOLO 1	<i>Hein & spol. spol. s r.o. Odry - Tosovice</i>	List/Listu: Sheet/Sheets: Blatt/Blatter:	2/12

- 2a) Die Brennkammer des Ofens stellen Sie an den vorgesehenen Platz ein und nivellieren Sie mittels der verstellbaren Plastikfüße alles in die Waage (Berührungsflächen, siehe das Blatt Nr. 12 – Beschreibung). Gleichzeitig messen Sie akkurat die Anschlussachse zum Schornstein ab, welche für Aufstellen und Anschluss des Ofens notwendig ist. Falls die Luftzufuhr für die Zentralluftzufuhr benutzt werden soll, schließen Sie einen Förderschlauch an den Flansch des Ofens an und befestigen Sie mit einem Aluminiumband, siehe das Detail auf dem Blatt Nr. 11. Bauen Sie keine Teile der Brennkammer (vom Korpus) ab, lockern Sie nur die Schrauben, die in diesem Dokument bezeichnet sind, siehe das Blatt Nr. 5, das Detail „A“ und das Blatt Nr. 6, das Detail „C“. Diese ziehen Sie immer nach Einbau der keramischen Teile nach.
- 2b) Die hintere Abdeckung ist nicht mit der Brennkammer fest verbunden – sie ist zwischen dem rechten und linken Seitenteil hineingesetzt. Nach dem Aufbau sichern mit den Schrauben, die ein Bestandteil der hinteren Abdeckung sind (siehe das Blatt Nr. 12 – Beschreibung). Im Falle der hinteren Abgasführung nach hinten zuerst die erforderlichen Rauchabzüge einsetzen und dann die hintere Abdeckung setzen.



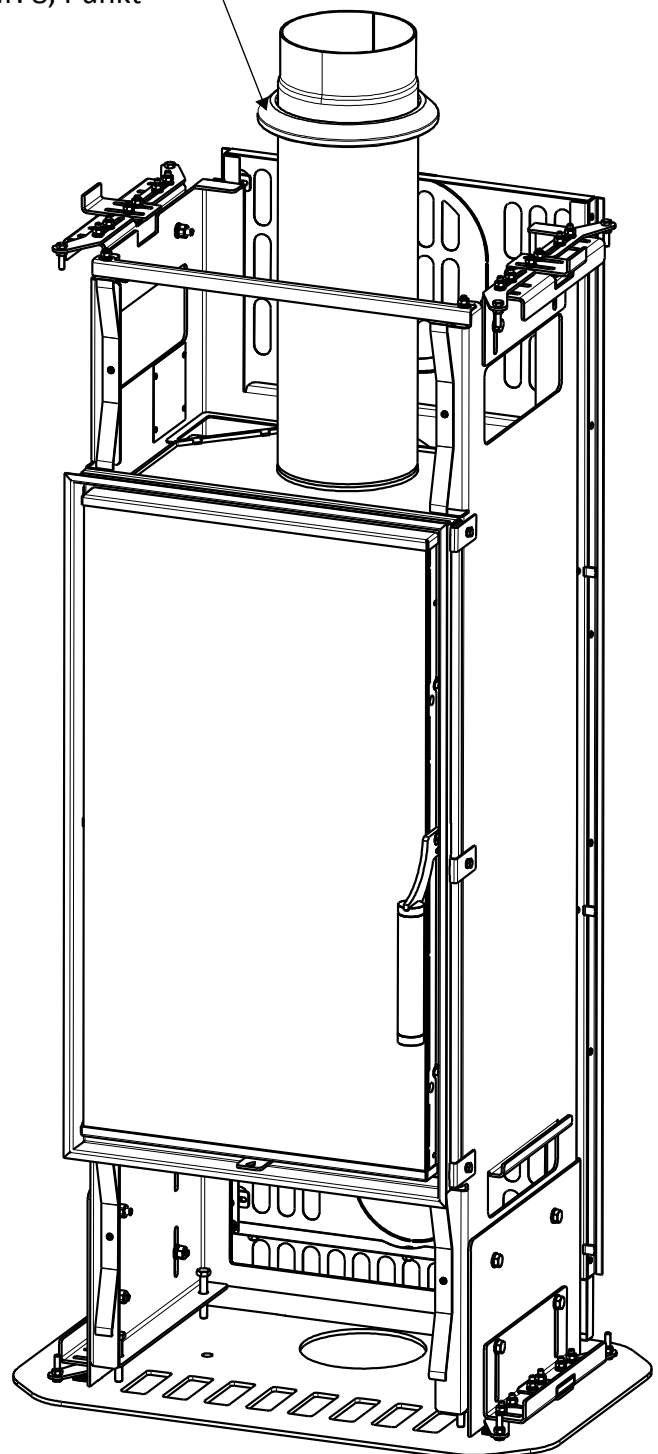
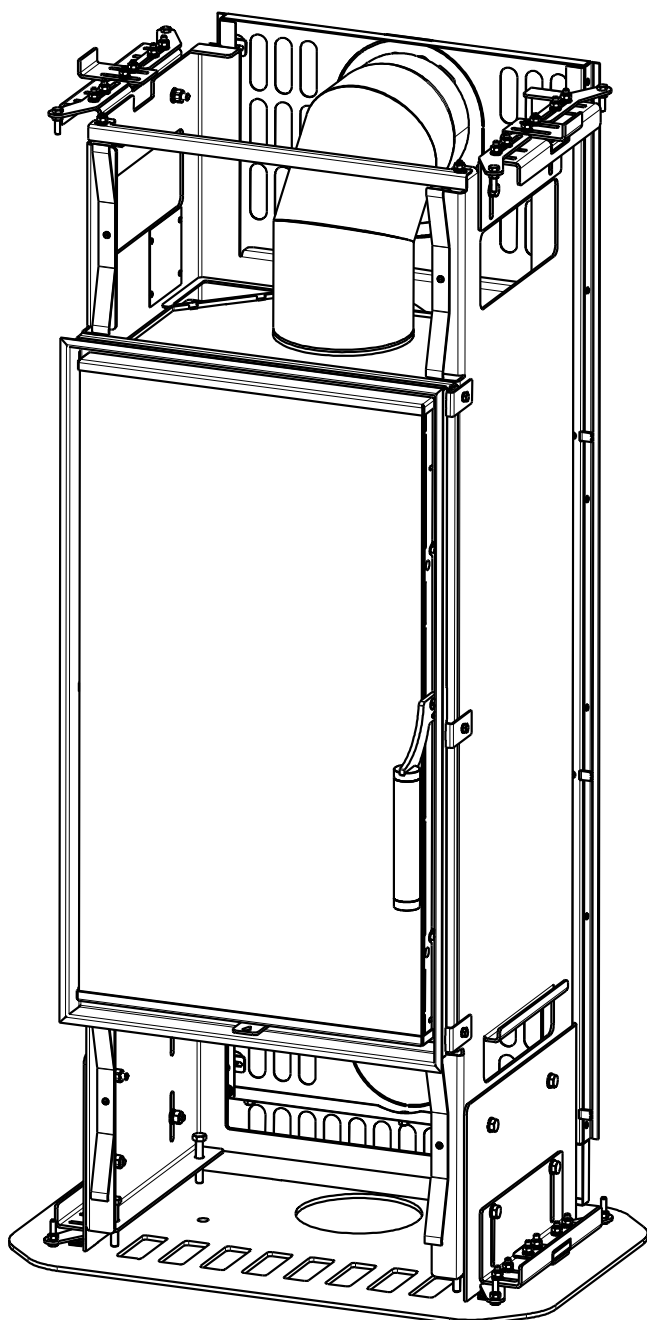
Montagezeichnung		Kachelofen		Platný od: Valid from:	1.3.2016
MODEL: MODELL:	TYP TYPE TYP	DOLO 1		List/Listu: Sheet/Sheets: Blatt/Blatter:	
		<i>Hein & spol. spol. s r.o. Odry - Tosovice</i>		3/12	

3) Rauchgasabführung / Anschluss nach hinten

An der hinteren Stahlseite brechen Sie die vorgeschchnittene Öffnung aus und auf den Stützen stecken Sie die nötigen Teile für hinteren Anschluss (z.B. Kniestück 90° oder Rauchrohr). Dann kann der sachverständige Anschluss an den Kamin folgen.

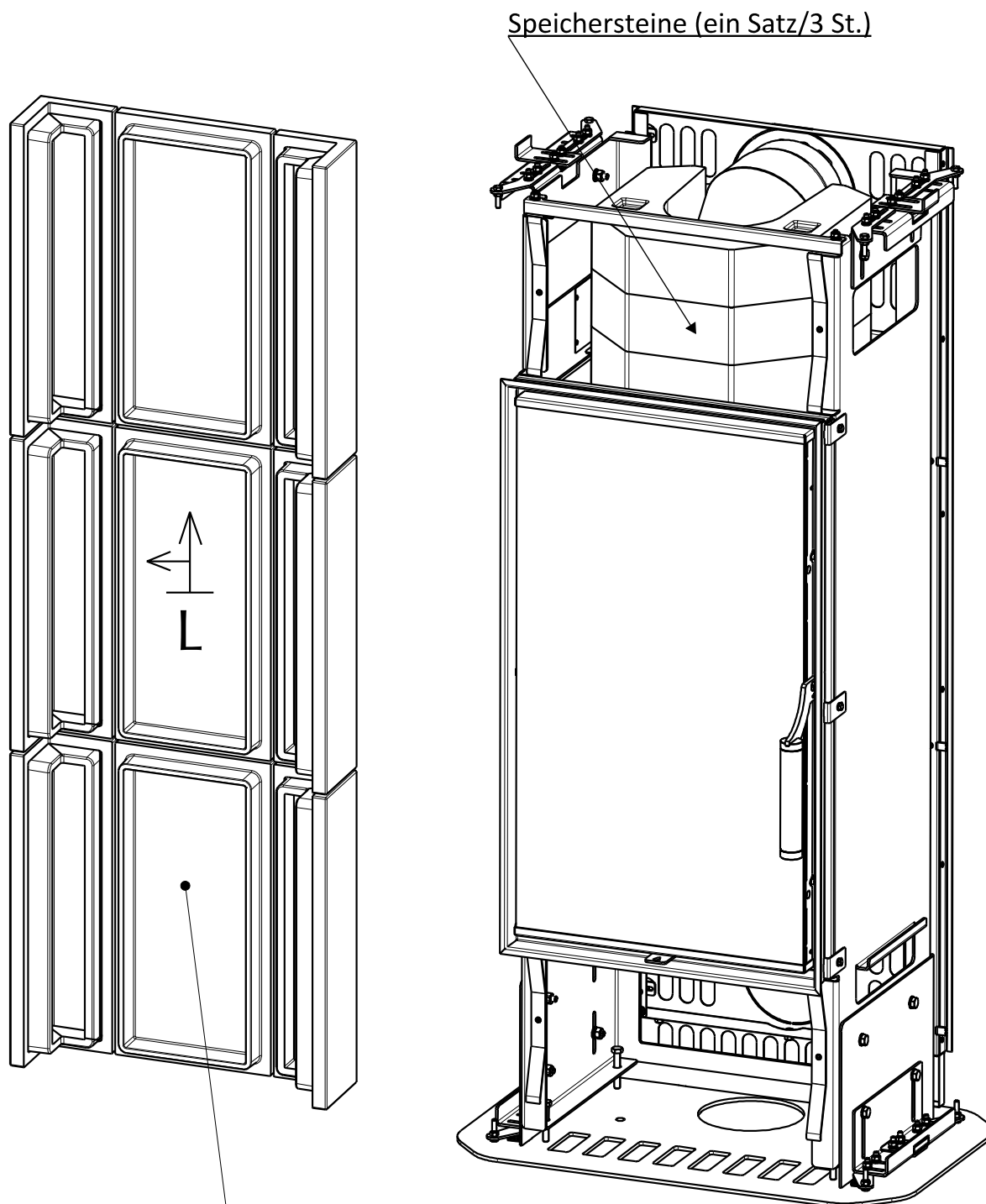
4) Rauchgasabführung / Anschluss nach oben durch keramische Deckplatte

Auf den Stützen des oberen Anschlusses stecken Sie das nötige Rauchrohr in vorgesehener Abmessung für Kaminanschluss! Den keramischen Abdeckring (**Montage-Dilatationsfugen** - siehe das Bild) setzen Sie erst nach der Beendigung der Montage von der oberen Keramik-Deckplatte ein (siehe das Blatt Nr. 8, Punkt Nr. 9 dieser Montageanleitung).



Montagezeichnung		Kachelofen		Platný od: Valid from: Gültig seit:	1.3.2016
MODEL: MODELL:	TYP TYPE TYP	DOLO 1	<i>Hein & spol. spol. s r.o. Odry - Tosovice</i>	List/Listu: Sheet/Sheets: Blatt/Blatter:	4/12

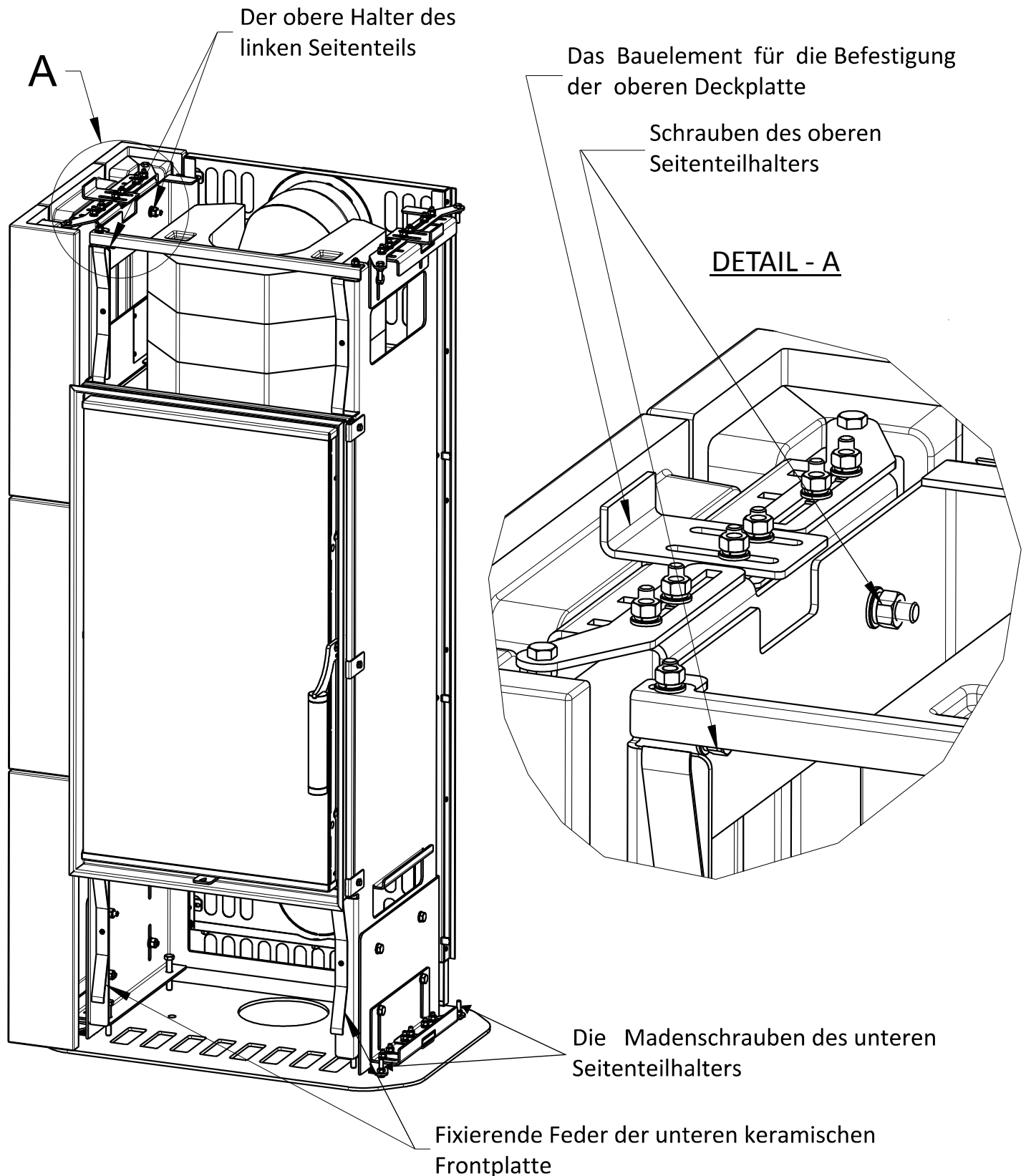
5) Falls ein Bestandteil der Ofenlieferung die Speichersteine sind (ein Satz/3 St.), legen Sie diese ins Gebiet rundum das Rauchrohr mit einem genügenden Abstand nach vorne ein, damit die Steine nicht an der Stelle anstoßen, wo die obere keramische Frontplatte eingelegt wird (siehe das Blatt Nr. 1 und 8).



Linkes Seitenteil "L" – die Pfeile zeigen die Richtung der Platzierung von dem Seitenteil an den Korpus (nach oben zur Deckplatte und nach vorne zur Türe).

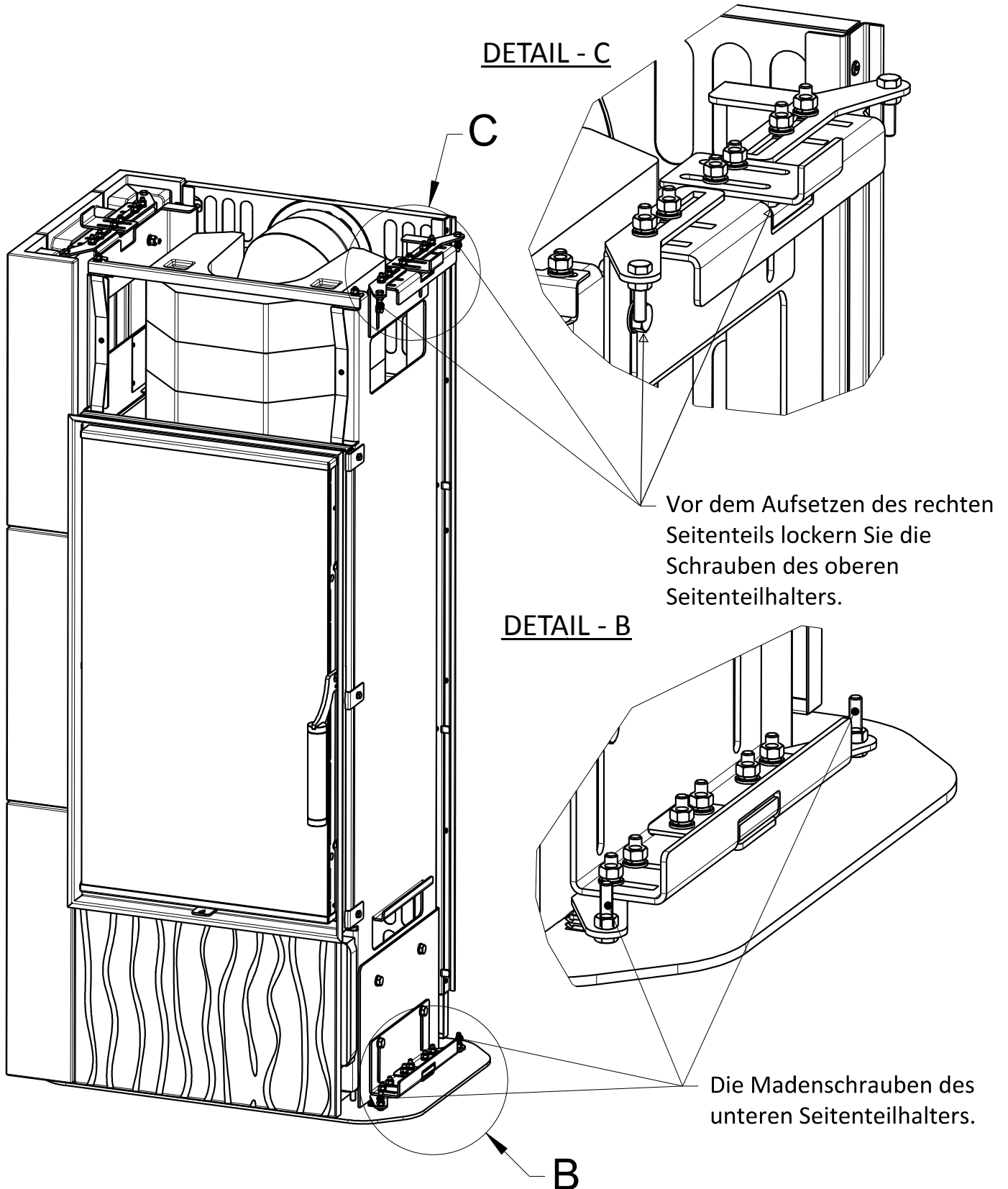
Montagezeichnung		Kachelofen		Platný od: Valid from:	1.3.2016
				Gültig seit:	
MODEL: MODELL:	TYP TYPE TYP	DOLO 1	<i>Hein & spol. spol. s r.o. Odry - Tosovice</i>	List/Listu: Sheet/Sheets: Blatt/Blatter:	5/12

5) Lockern Sie die Schrauben des oberen Seitenteilhalters, setzen Sie das linke Seitenteil mit „L“ bezeichnet an die linke Seite des Korpus auf – zuerst auf die Madenschrauben des unteren Halters – dann sichern Sie mit dem oberen Halter, anschließend ziehen Sie die Schrauben fest.



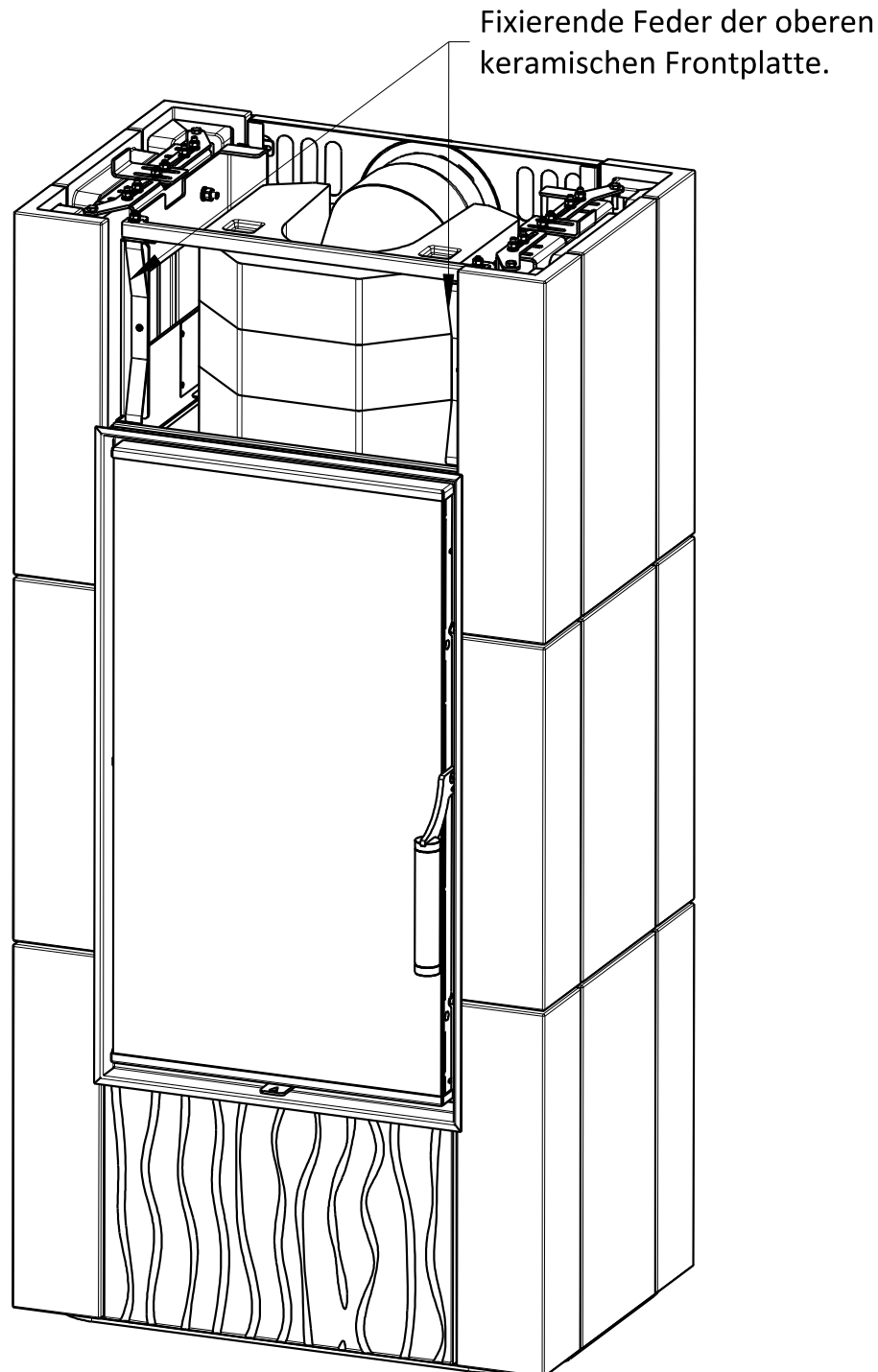
Montagezeichnung		Kachelofen		Platný od: Valid from:	1.3.2016
MODEL: MODELL:	TYP TYPE TYP	DOLO 1	<i>Hein & spol. spol. s r.o. Odry - Tosovice</i>	List/Listu: Sheet/Sheets: Blatt/Blatter:	6/12

7) Unter den Türrahmen setzen Sie die untere keramische Frontplatte ein, drücken Sie die Feder ein und schieben Sie die Platte nach links hinter das schon eingesetzte Seitenteil „L“ unter, damit das rechte Seitenteil mit „R“ bezeichnet aufzusetzen ist.



Montagezeichnung		Kachelofen		Platný od: Valid from:	1.3.2016
MODEL: MODELL:	TYP TYPE TYP	DOLO 1	<i>Hein & spol. spol. s r.o. Odry - Tosovice</i>	List/Listu: Sheet/Sheets: Blatt/Blatter:	

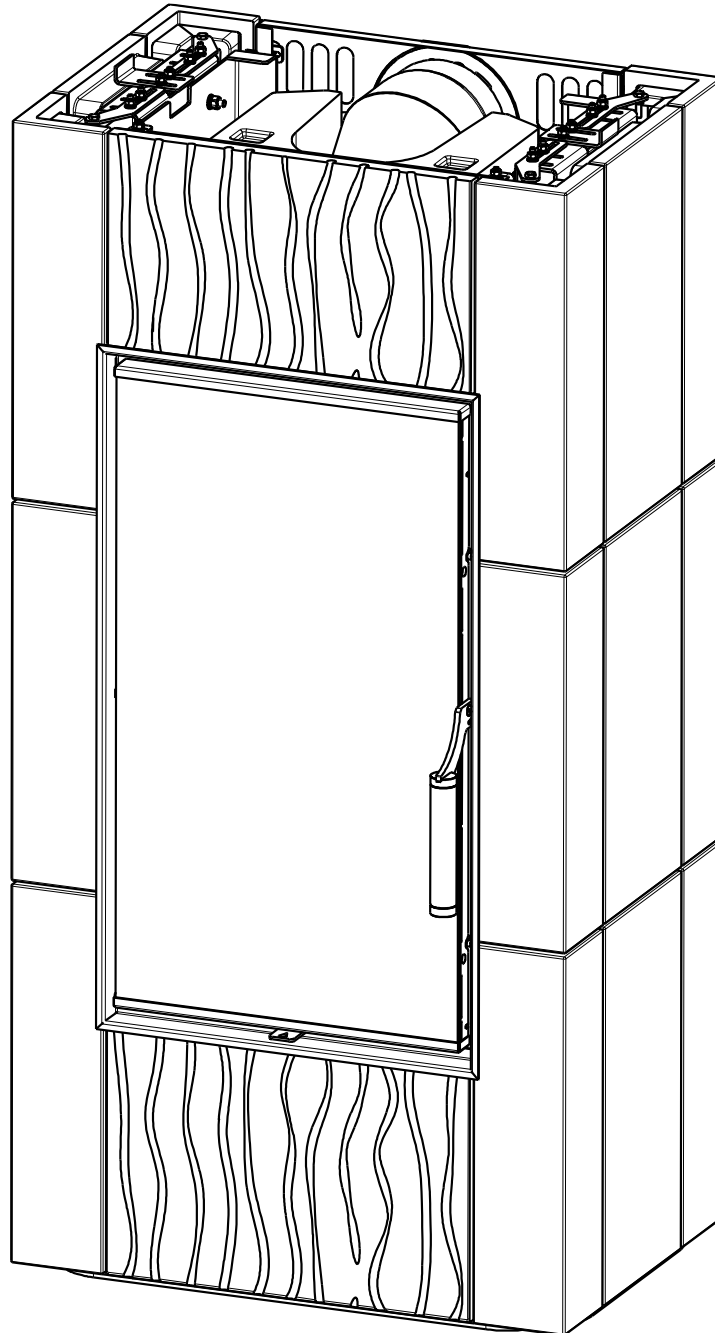
8) Die Montage des rechten Seitenteils „R“ führen Sie auf die gleiche Weise wie die Montage des linken Seitenteils durch und ziehen Sie die Schrauben des oberen Halters des rechten Seitenteils nach. Nach dem Aufsetzen des rechten Seitenteils „R“ verschieben Sie die untere keramische Frontplatte ein wenig zurück nach rechts, damit identische Spaltmaße entstehen.



Montagezeichnung		Kachelofen		Platný od: Valid from: Gültig seit:	1.3.2016
MODEL: MODELL:	TYP TYPE TYP	DOLO 1	<i>Hein & spol. spol. s r.o. Odry - Tosovice</i>	List/Listu: Sheet/Sheets: Blatt/Blatter:	8/12

9a) Die obere keramische Frontplatte setzen Sie mit ihrer unteren Kante auf die oberen fixierenden Feder ein und mittels eines jeweiligen Druckes auf diese Feder schieben Sie die Frontplatte nach unten bis zur oberen Kante des Türblendrahmens ein. Dann richten Sie die Frontplatte wieder so aus, dass die gleichen Spaltmaße rechts und links entstehen.

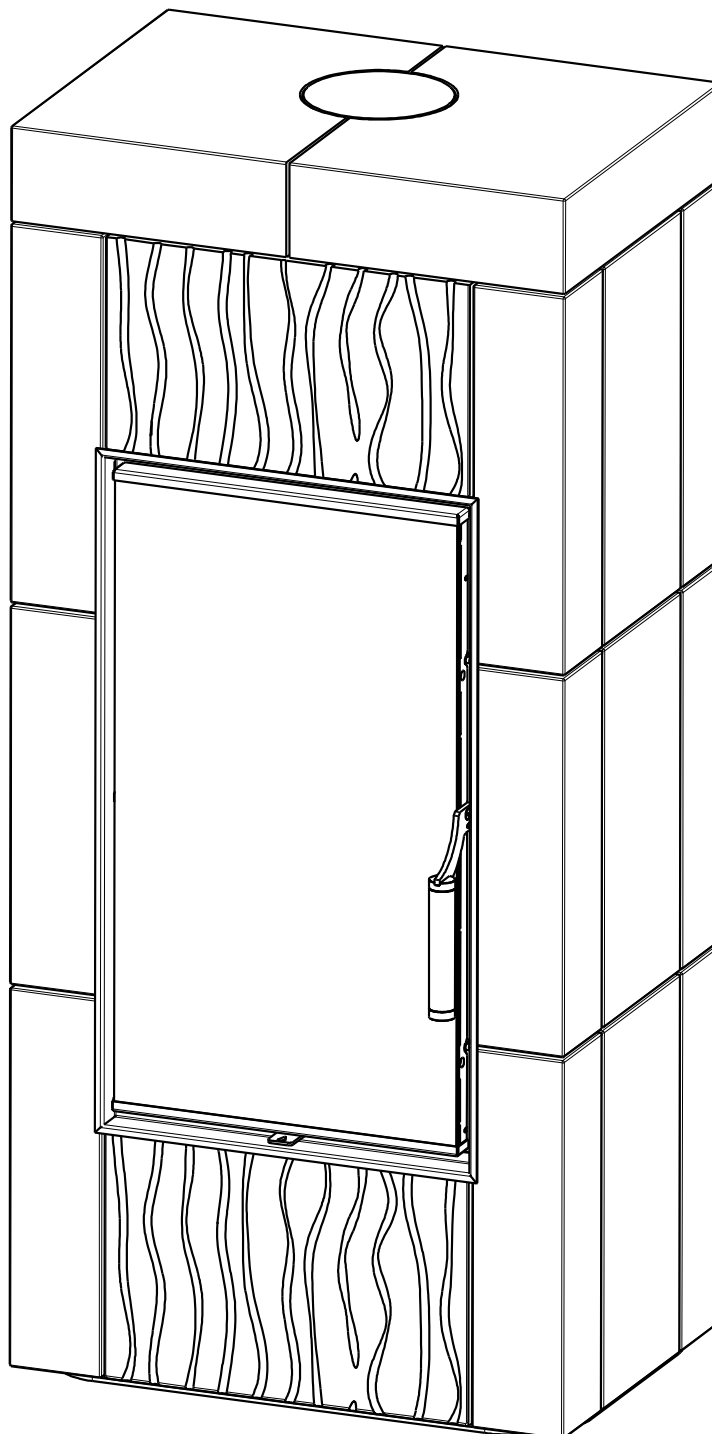
9b) Im Falle des oberen Anschlusses – führen Sie jetzt die Montage des senkrechten Rauchrohrs in vorgesehener Abmessung für Kaminanschluss durch! Dann setzen Sie den keramischen Abdeckring (Montage-Dilatationsfugen), siehe das Bild auf dem Blatt Nr. 3 der Punkt Nr. 4 und dann können Sie mit der Montage der anderen Teile (Rauchrohre) fortfahren.



Montagezeichnung		Kachelofen		Platný od: Valid from: Gültig seit:	1.3.2016
MODEL: MODELL:	TYP TYPE TYP	DOLO 1	<i>Hein & spol. spol. s r.o. Odry - Tosovice</i>	List/Listu: Sheet/Sheets: Blatt/Blatter:	9/12

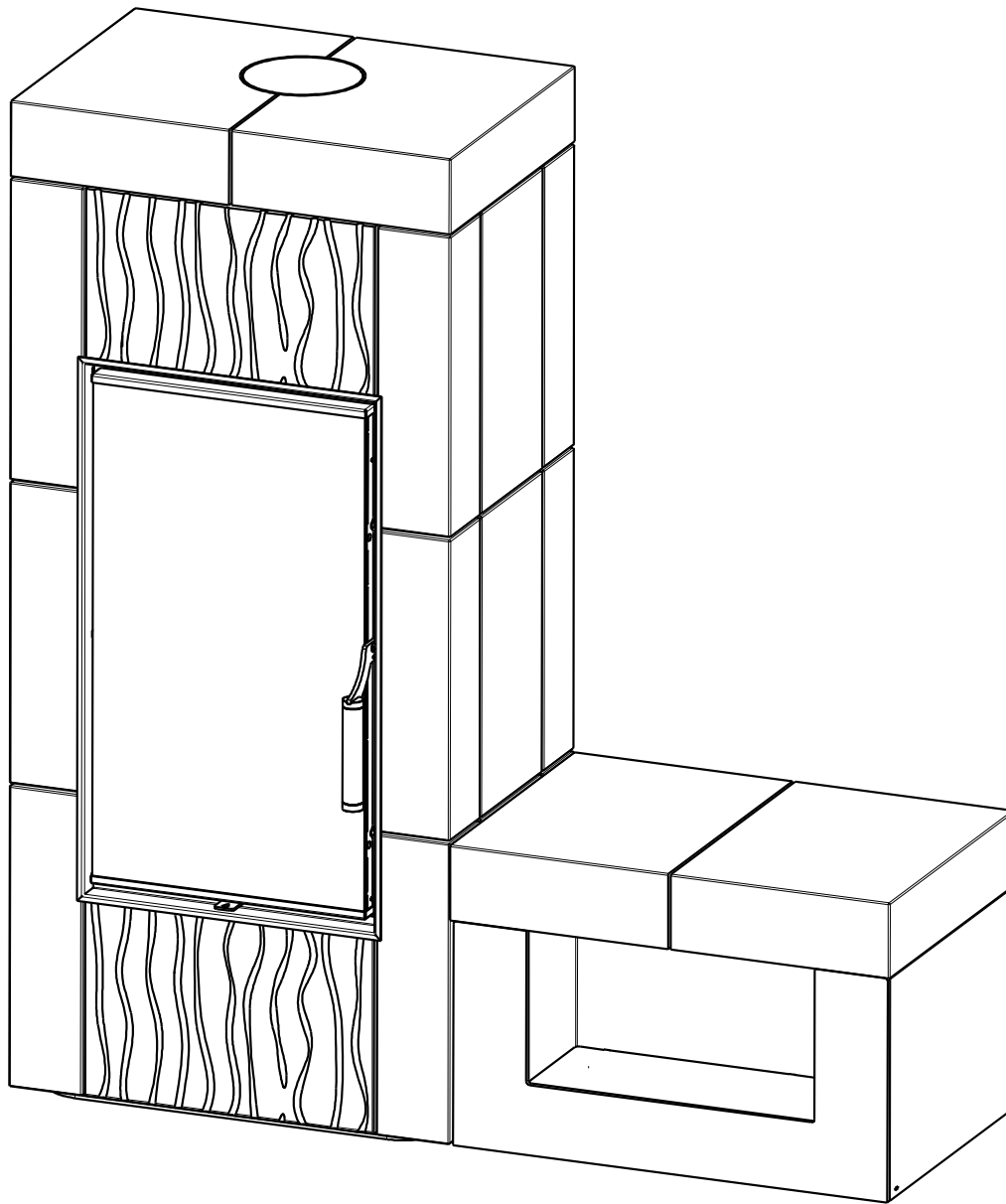
10) Setzen Sie die obere Keramik-Deckplatte ein, zentrieren Sie diese und legen Sie den Keramikdeckel an, falls der hintere Anschluss benutzt ist. Im Falle des oberen Anschlusses verwenden Sie den keramischen Abdeckring, siehe das Blatt Nr. 3 der Punkt Nr. 4.

11) Die entstandenen Spalten können Sie mit einem zugestellten Fugenmörtel nach Anweisungen vom Hersteller verfüllen.

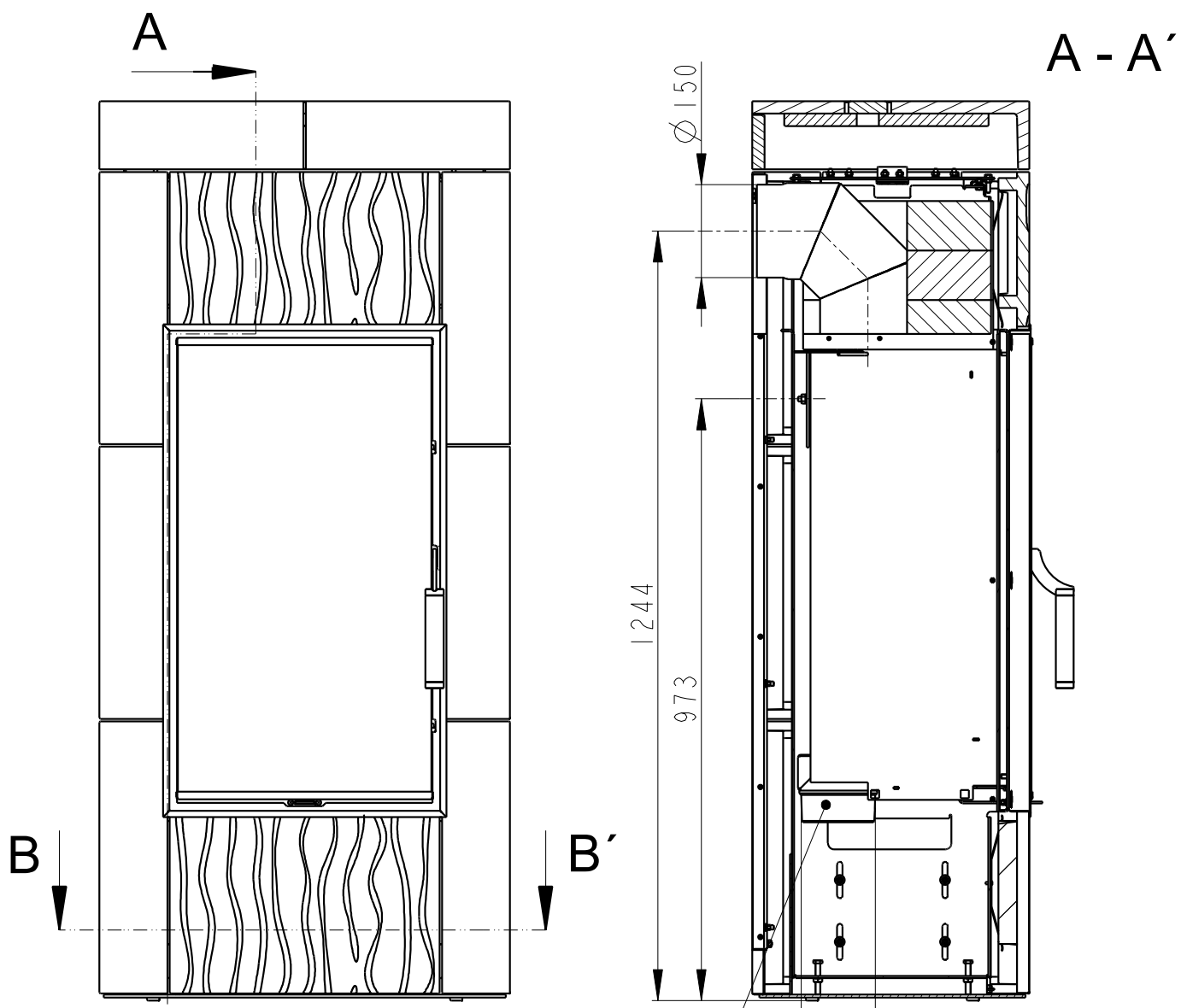


Montagezeichnung		Kachelofen		Platný od: Valid from: Gültig seit:	1.3.2016
MODEL: MODELL:	TYP TYPE TYP DOLO 1	<i>Hein & spol. spol. s r.o. Odry - Tosovice</i>		List/Listu: Sheet/Sheets: Blatt/Blatter:	10/12

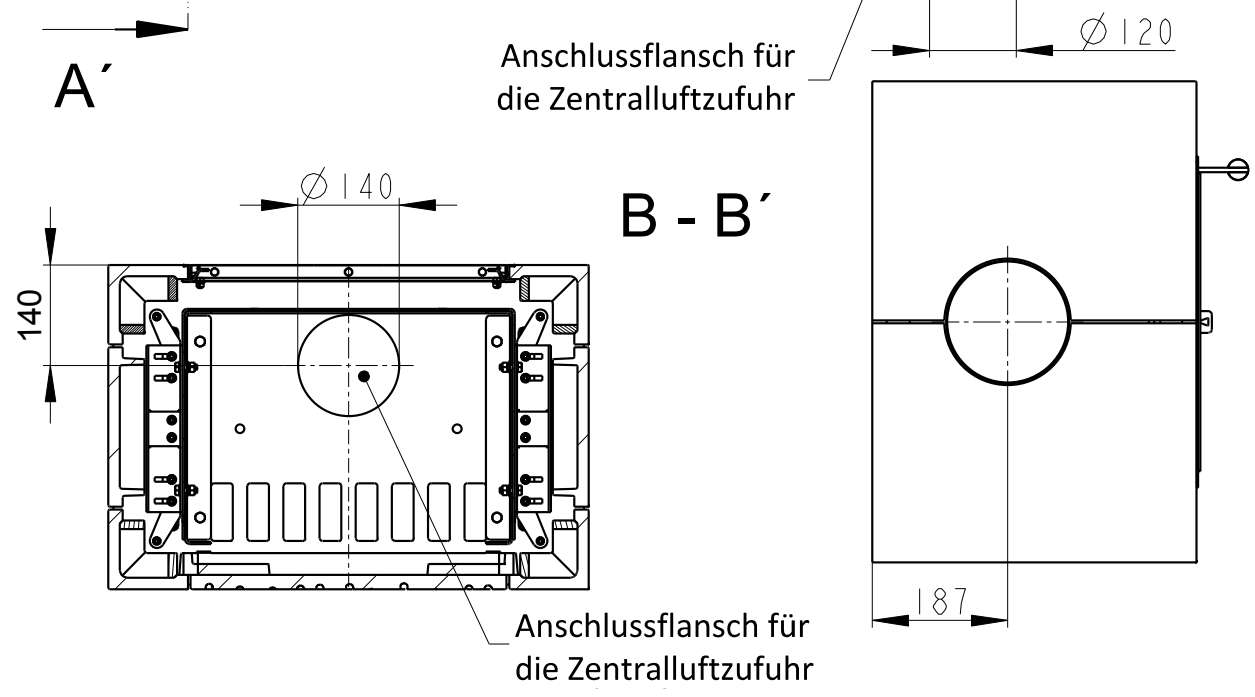
12) Falls der Kaminofen mit einer Sitzbank geliefert wurde, platzieren Sie sie nach rechts oder nach links daneben. Die Sitzbank steht frei zum Ofen ohne weitere Montage (weder mechanisch oder mit einem Kitt).



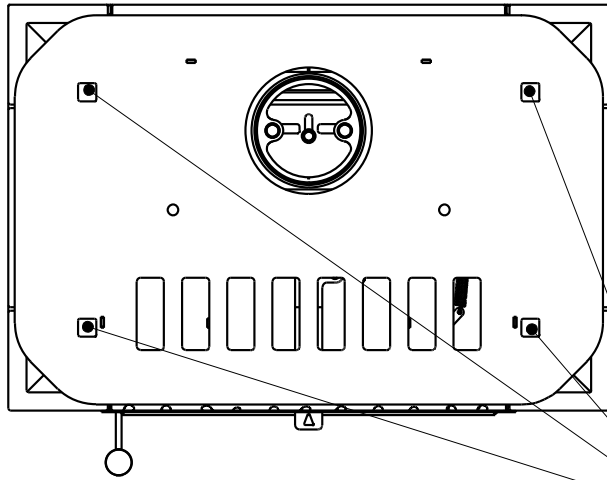
Montagezeichnung		Kachelofen		Platný od: Valid from:	1.3.2016
MODEL: MODELL:	TYP TYPE TYP	DOLO 1	<i>Hein & spol. spol. s r.o. Odry - Tosovice</i>	List/Listu: Sheet/Sheets: Blatt/Blatter:	11/12



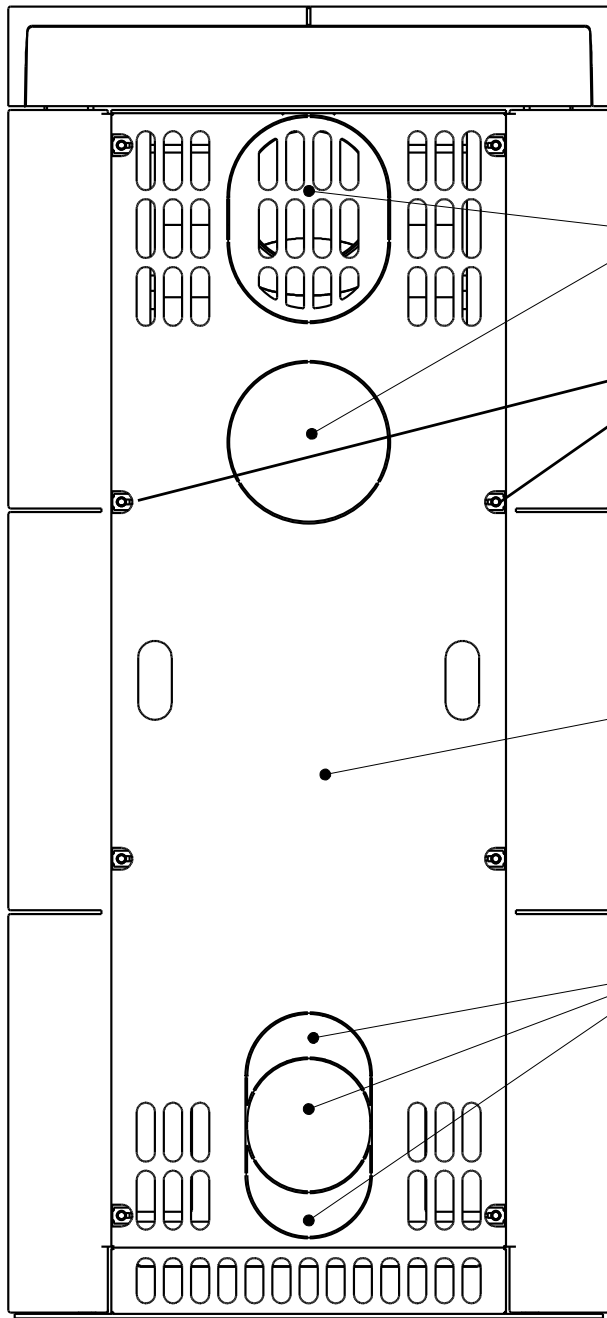
Anschlussflansch für die Zentralluftzufuhr



Montagezeichnung		Kachelofen		Platný od: Valid from:	1.3.2016
MODEL: MODELL:	TYP TYPE TYP	DOLO 1	<i>Hein & spol. spol. s r.o. Odry - Tosovice</i>	List/Listu: Sheet/Sheets: Blatt/Blatter:	12/12



Verstellbare Plastikfüße –
Berührungsflächen (siehe das Blatt
Nr. 2 der Punkt Nr. 2a)



Vorprägungen für den
Anschluss der Rauchrohre

Schrauben der hinteren Stahlseite – 8x

hintere Stahlseite

Vorprägungen für die
Zentralluftzufuhr