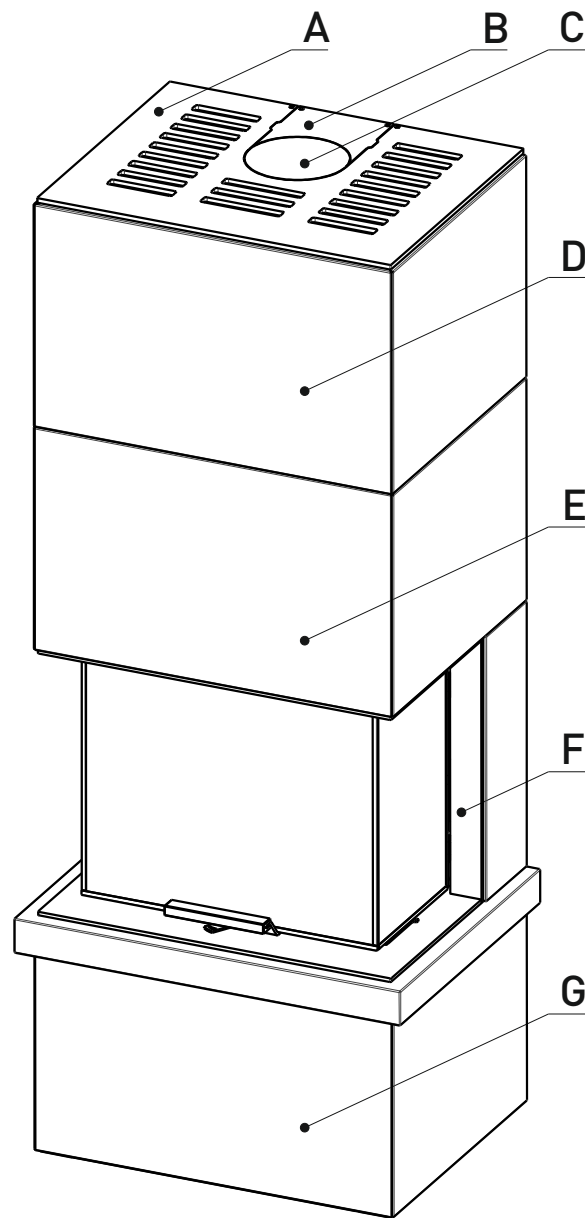


DE	Montageanleitung Kachelkamin SPIRIT	EN	Assembly manual Tiled stove SPIRIT
FR	Guide de montage Foyer en céramique SPIRIT	IT	Manuale di montaggio Stufa a piastrelle SPIRIT

SPIRIT C1 / SPIRIT C2

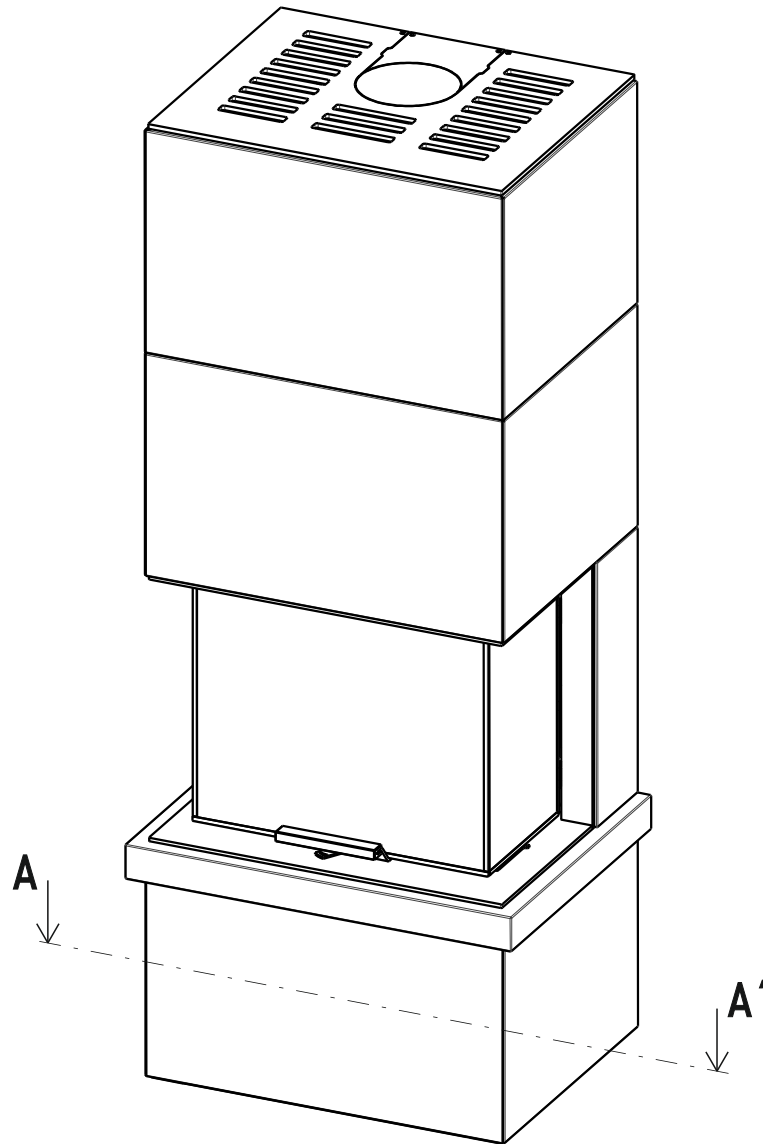
DE	Montageanleitung SPIRIT	EN	Assembly manual SPIRIT	2/14
FR	Guide de montage SPIRIT	IT	Stufa a piastrelle SPIRIT	



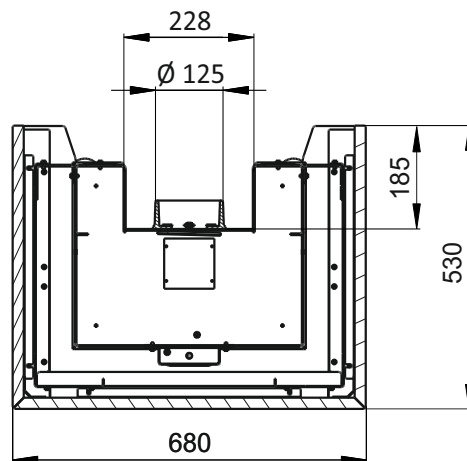
	DE	EN	FR	IT
A	Oberer Deckel	Upper lid	Couvercle en supérieur	Copertura superiore
B	Hintere Deckelkappe	Rear lid	Couvercle arrière	Cofano posteriore copertura
C	Obere Abdeckung	Upper covering lid	Couvercle de fermeture supérieur	Copertura piccola superiore
D	Kachelblock Nr. 4	Tile block No. 4	Bloc de céramique n° 4	Blocco stufa n. 4
E	Kachelblock Nr. 3	Tile block No. 3	Bloc de céramique n° 3	Blocco stufa n. 3
F	Kachelblock Nr. 2	Tile block No. 2	Bloc de céramique n° 2	Blocco stufa n. 2
G	Kachelblock Nr. 1	Tile block No. 1	Bloc de céramique n° 1	Blocco stufa n. 1

DE	Montageanleitung SPIRIT	EN	Assembly manual SPIRIT	3/14
FR	Guide de montage SPIRIT	IT	Stufa a piastrelle SPIRIT	

1

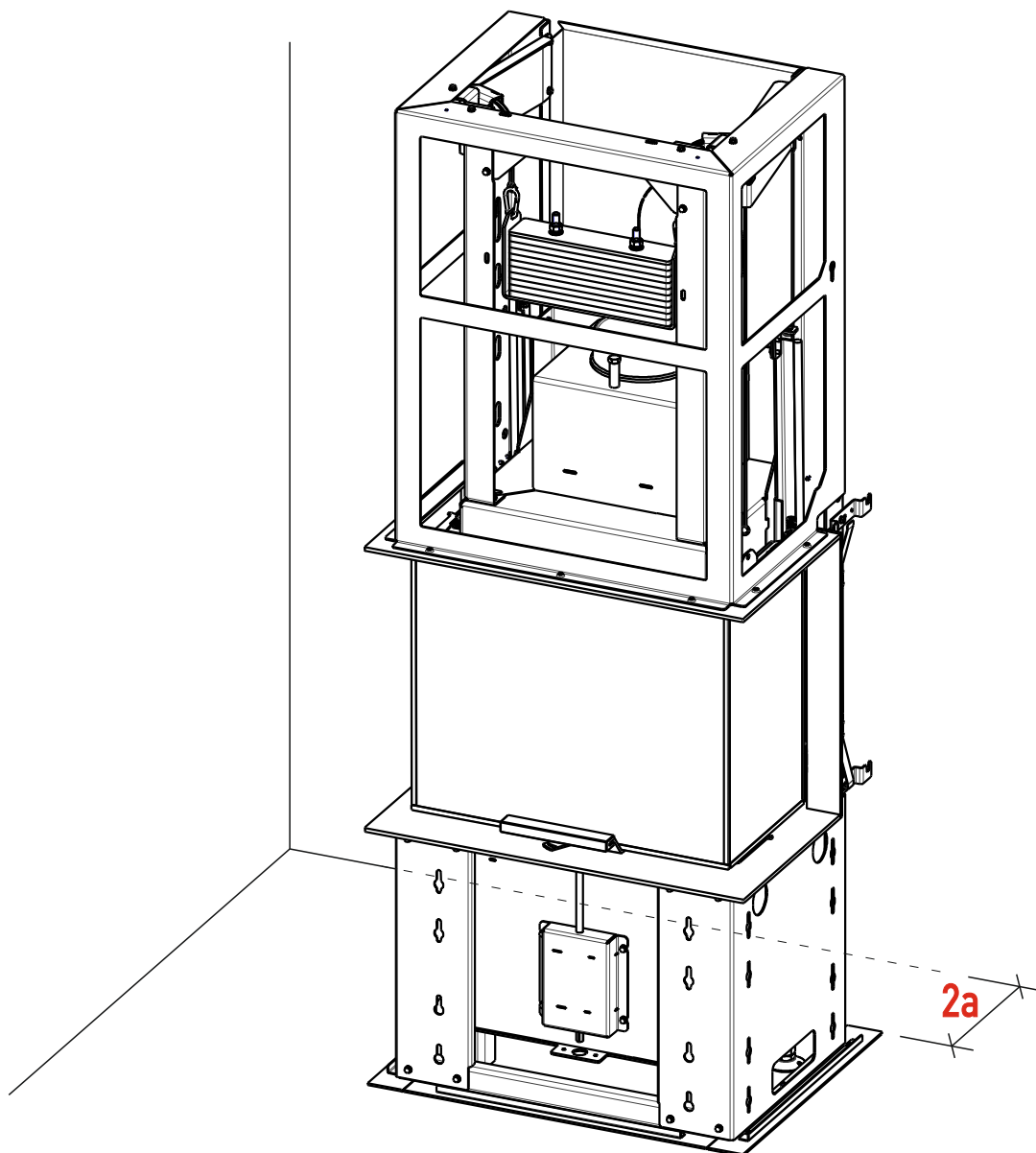


A - A'



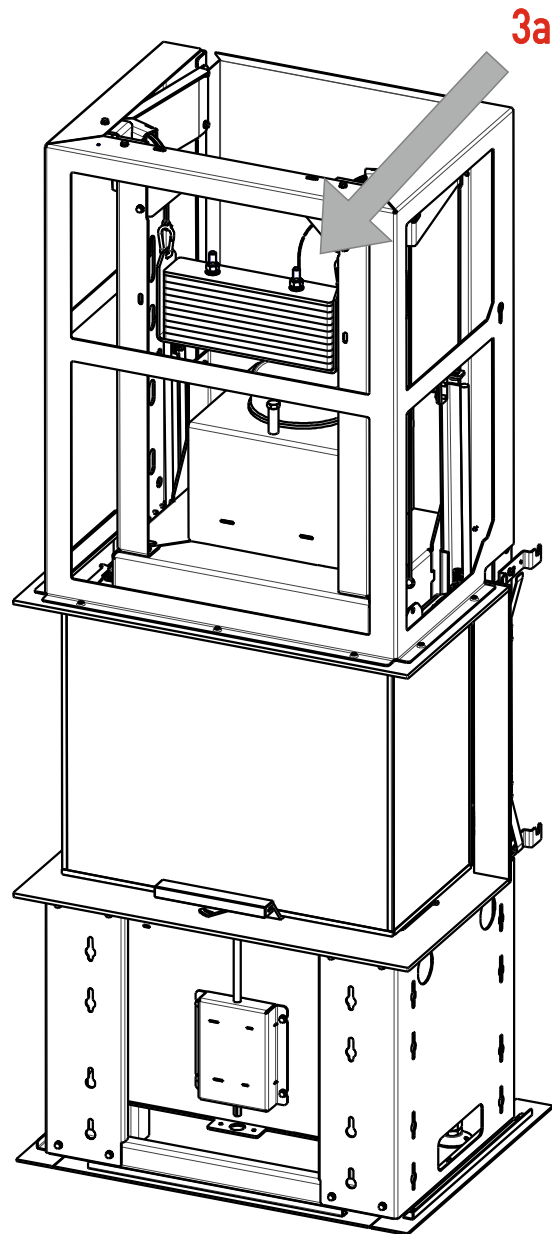
DE	Montageanleitung SPIRIT	EN	Assembly manual SPIRIT	4/14
FR	Guide de montage SPIRIT	IT	Stufa a piastrelle SPIRIT	

2



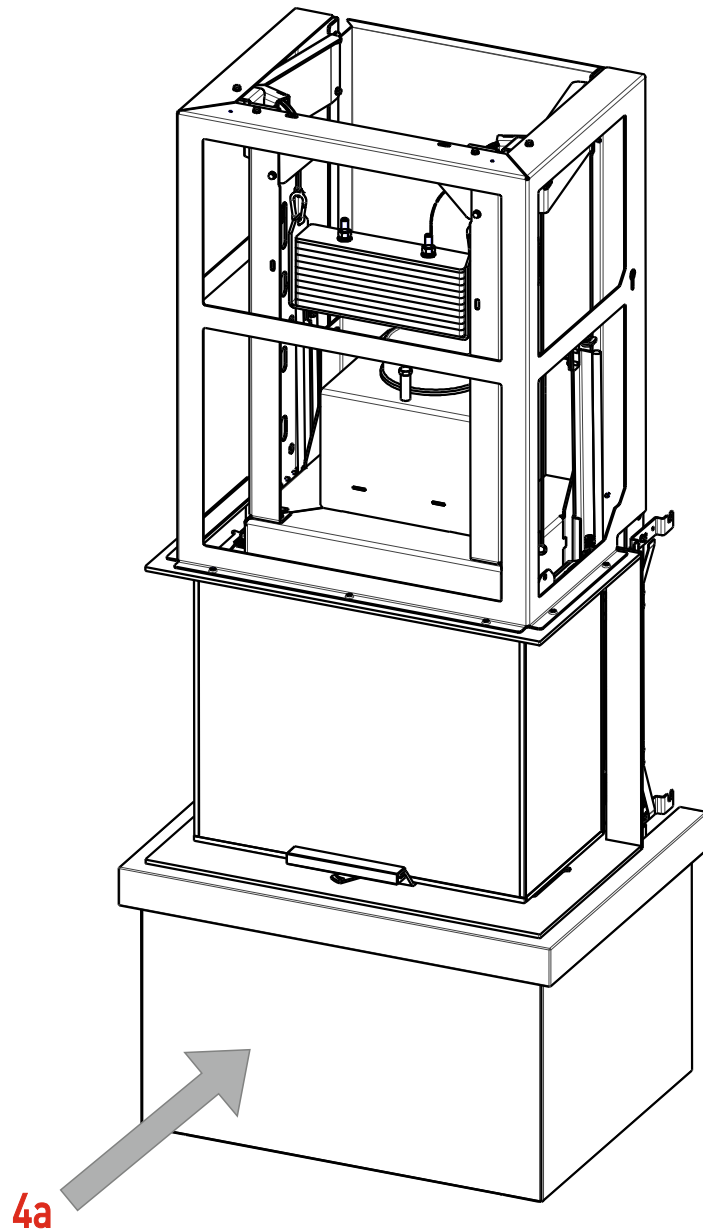
DE	Montageanleitung SPIRIT	EN	Assembly manual SPIRIT	5/14
FR	Guide de montage SPIRIT	IT	Stufa a piastrelle SPIRIT	

3



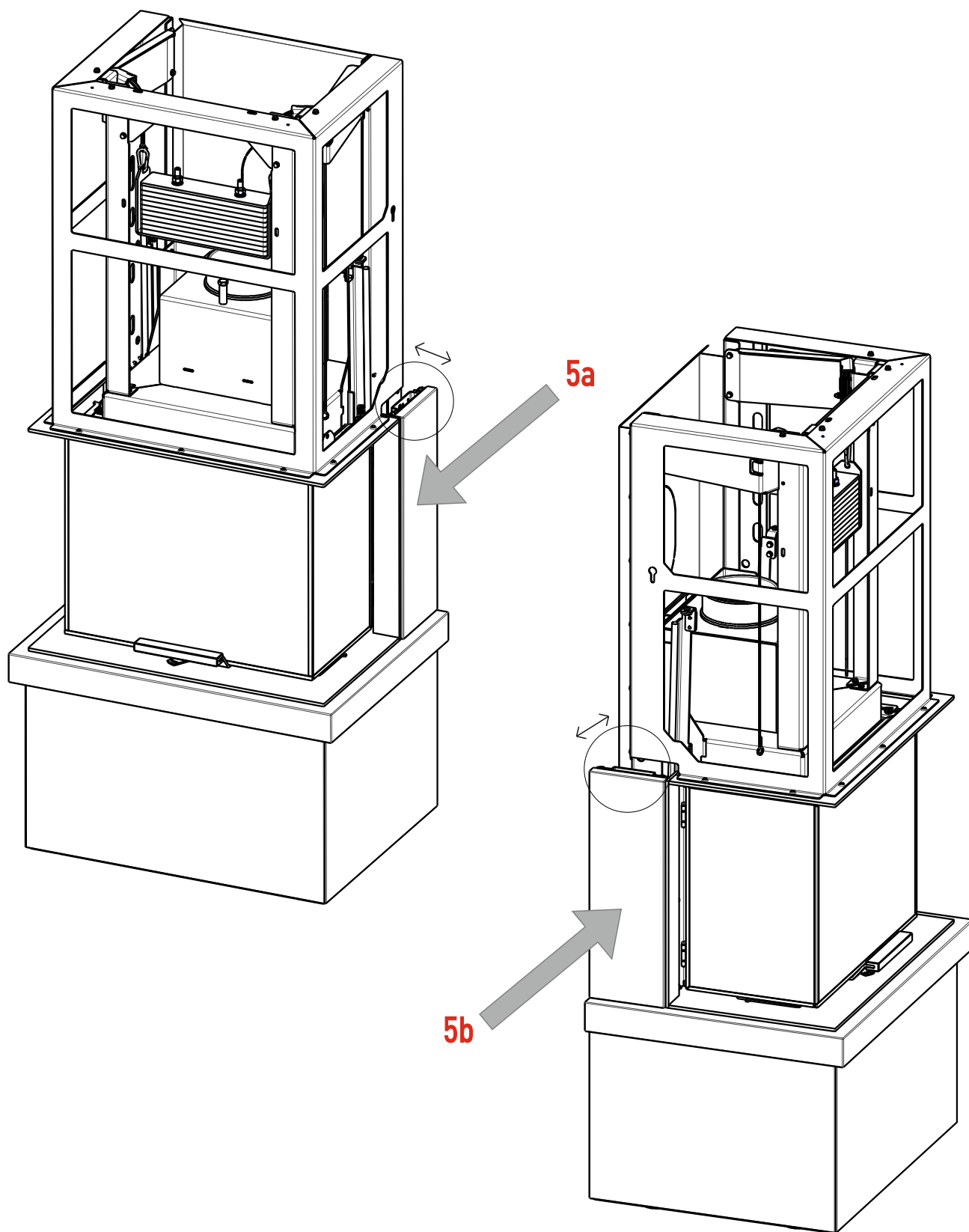
DE	Montageanleitung SPIRIT	EN	Assembly manual SPIRIT	6/14
FR	Guide de montage SPIRIT	IT	Stufa a piastrelle SPIRIT	

4



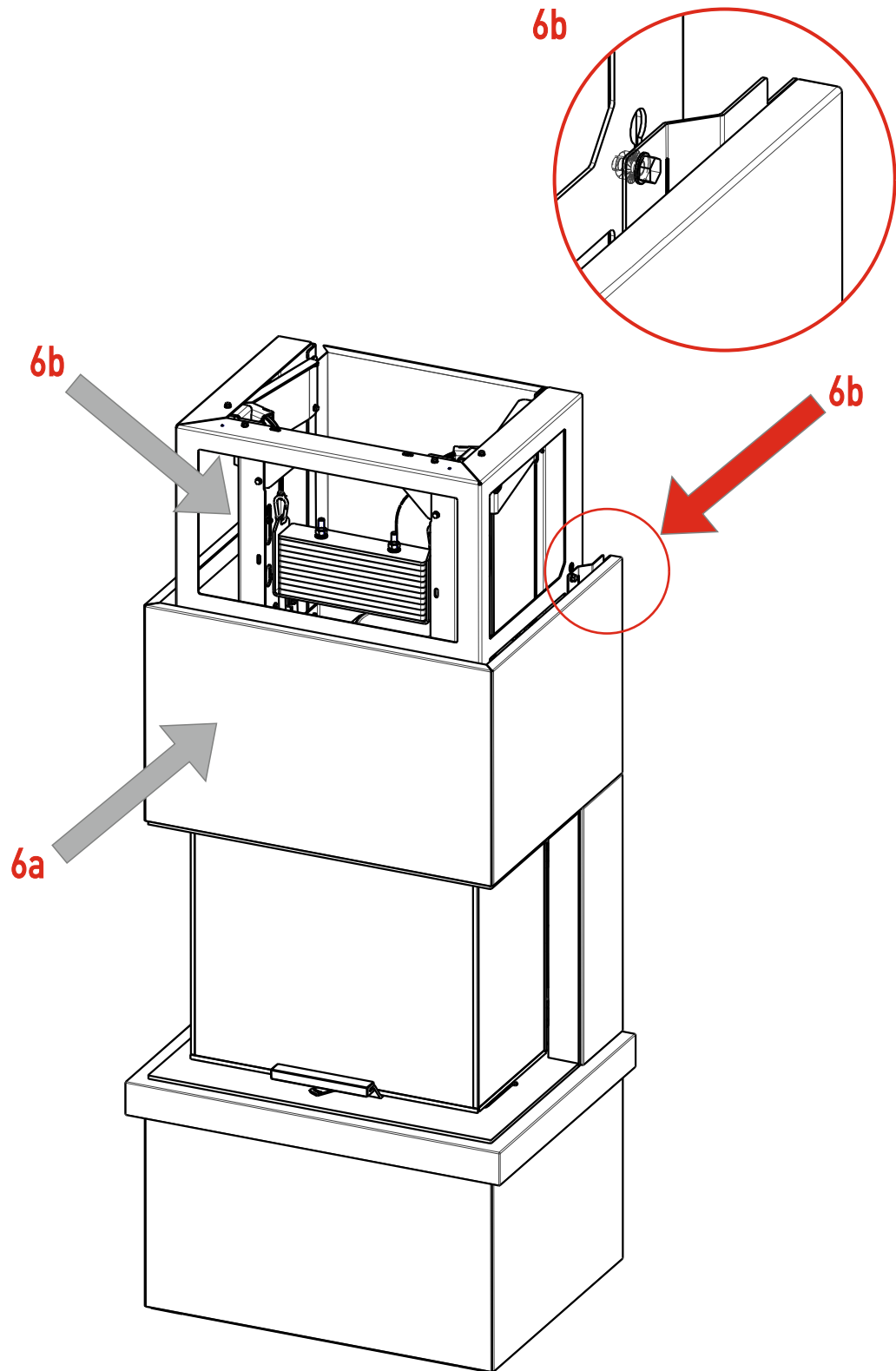
DE	Montageanleitung SPIRIT	EN	Assembly manual SPIRIT	7/14
FR	Guide de montage SPIRIT	IT	Stufa a piastrelle SPIRIT	

5



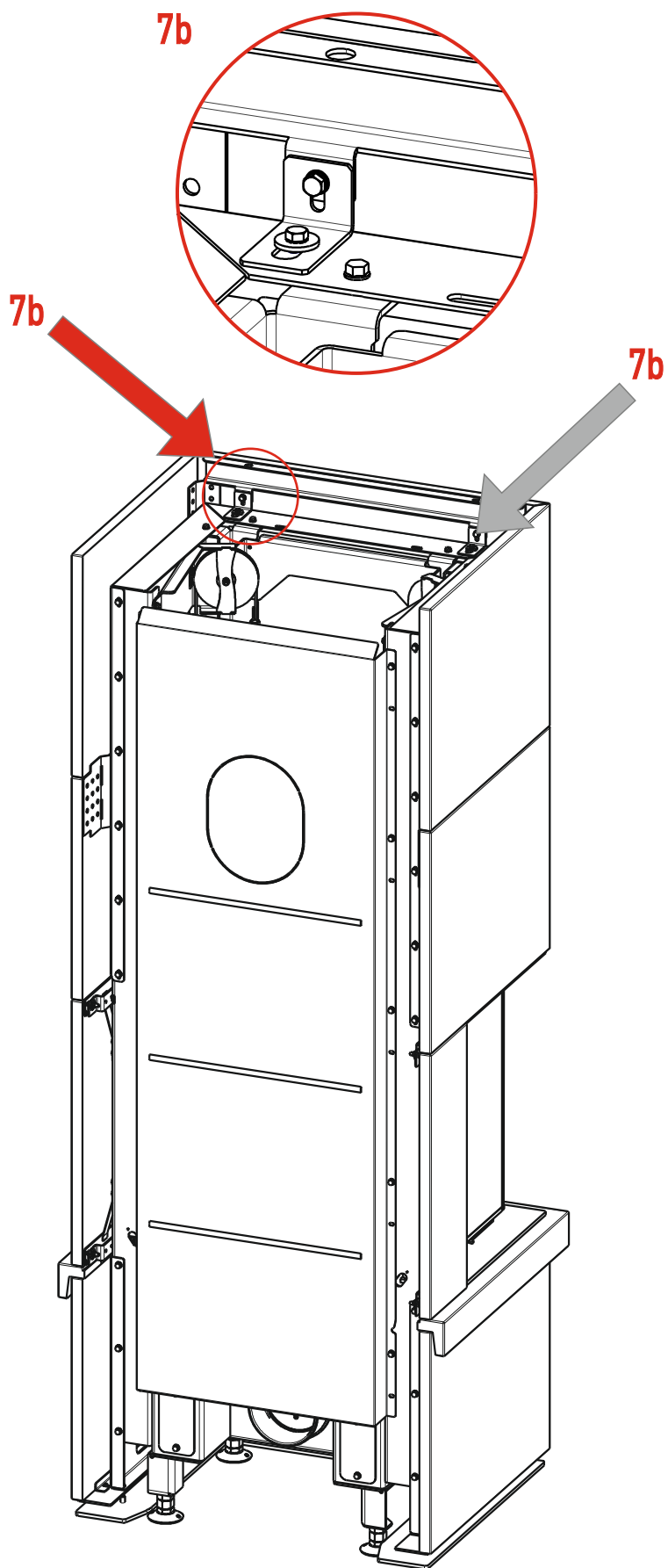
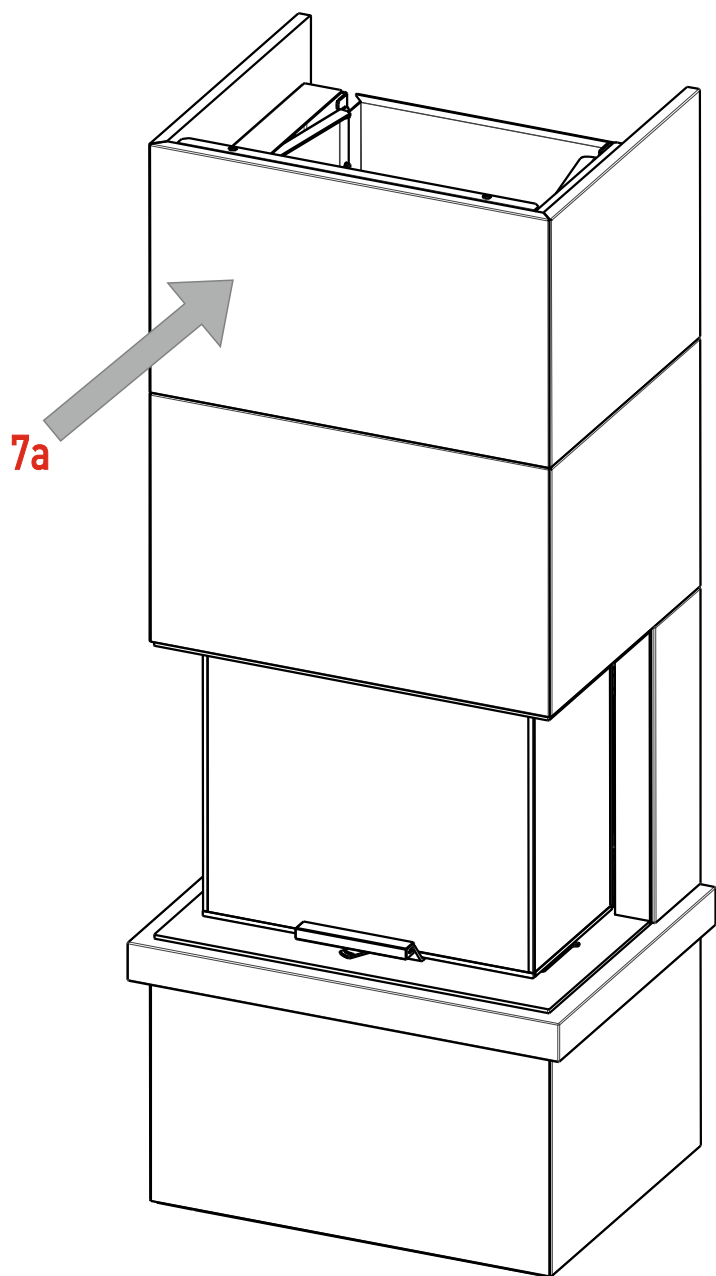
DE	Montageanleitung SPIRIT	EN	Assembly manual SPIRIT	8/14
FR	Guide de montage SPIRIT	IT	Stufa a piastrelle SPIRIT	

6



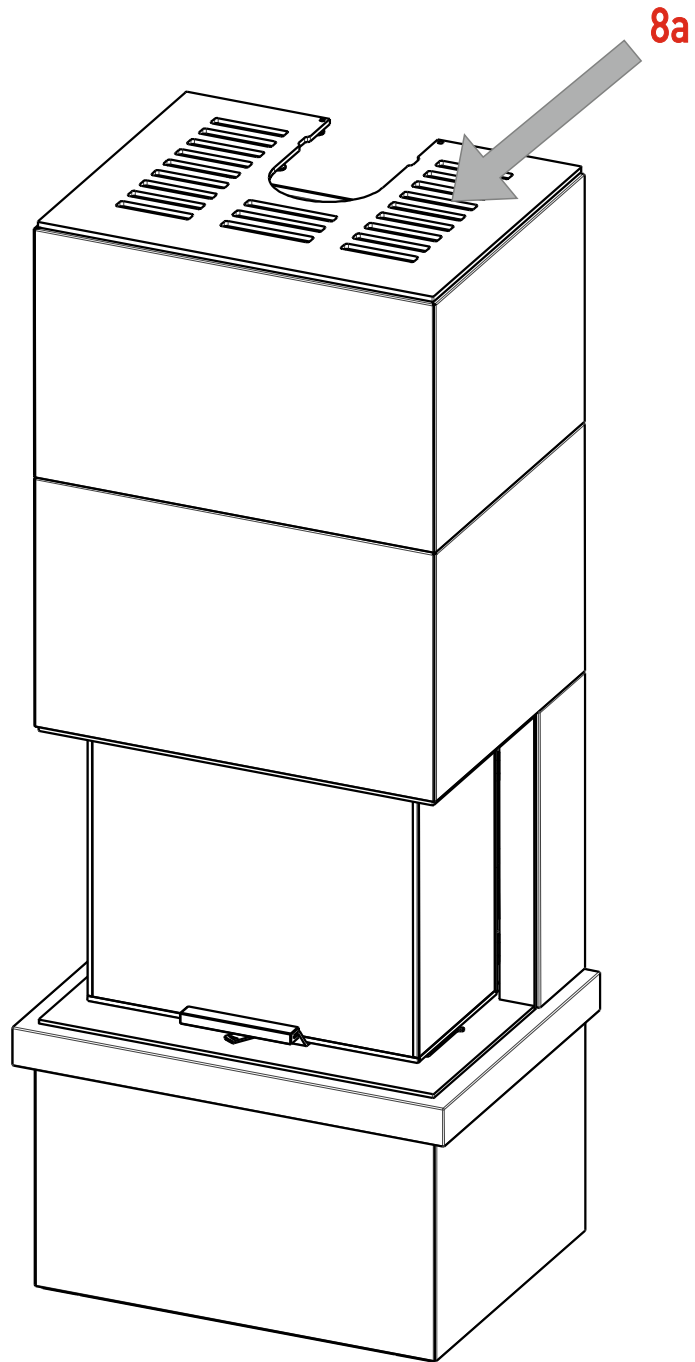
DE	Montageanleitung SPIRIT	EN	Assembly manual SPIRIT	9/14
FR	Guide de montage SPIRIT	IT	Stufa a piastrelle SPIRIT	

7



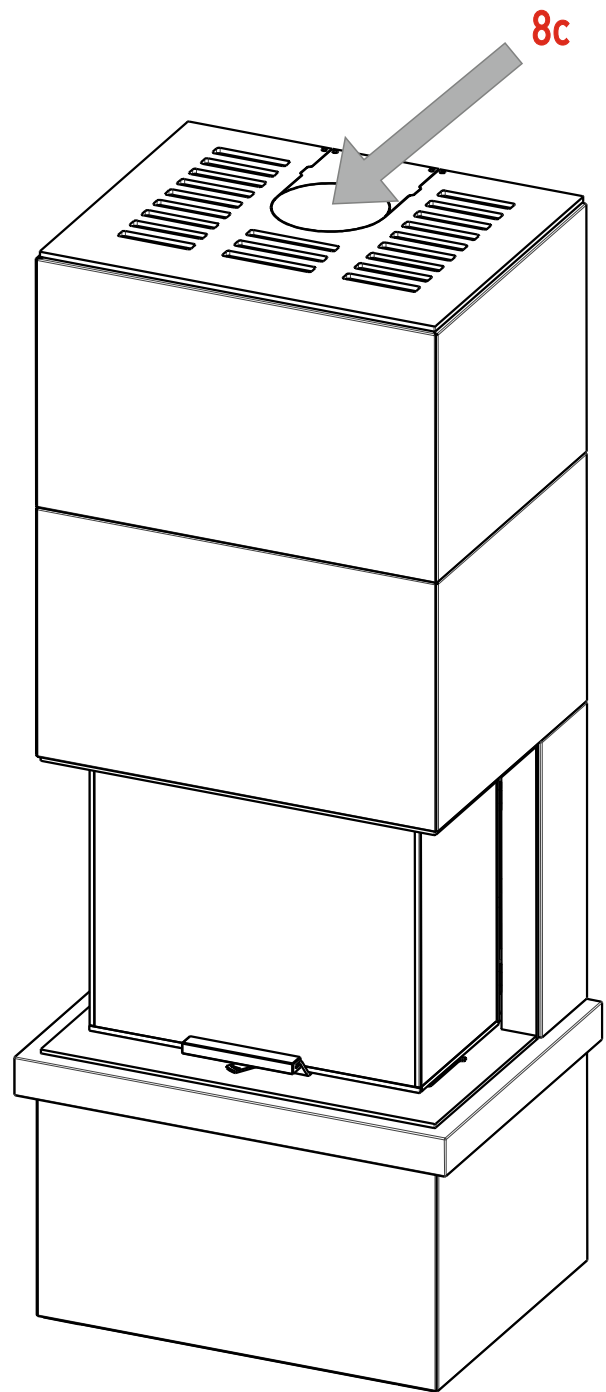
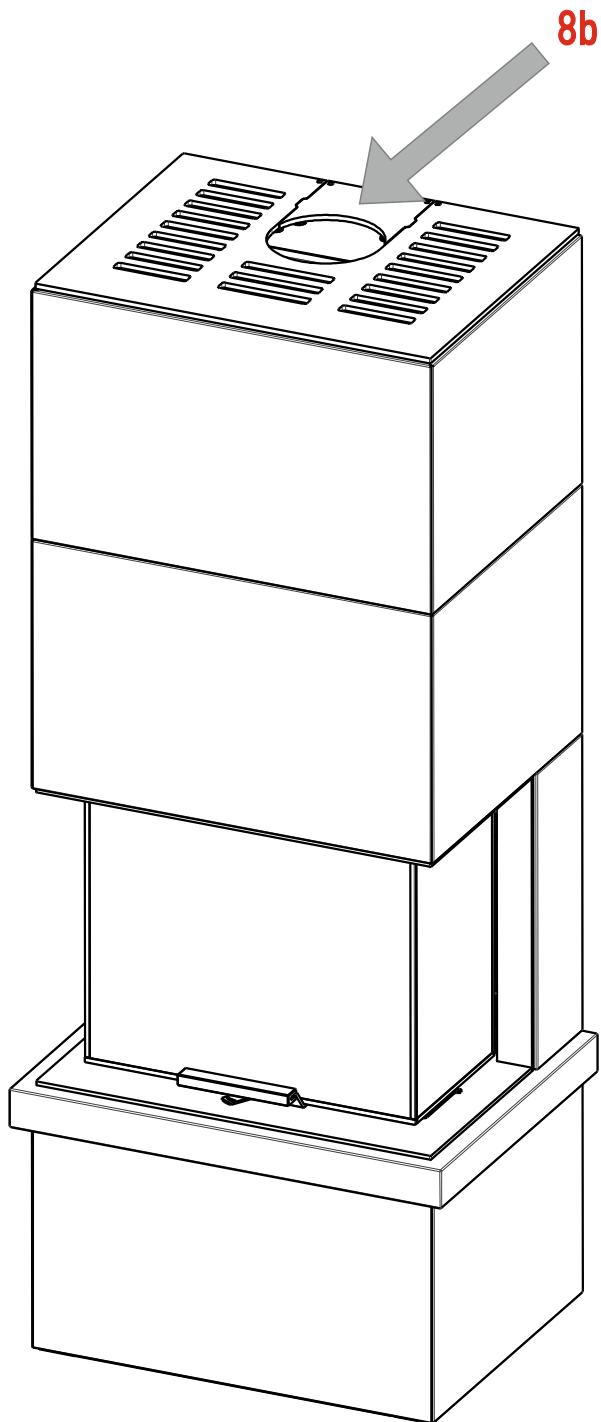
DE	Montageanleitung SPIRIT	EN	Assembly manual SPIRIT	10/14
FR	Guide de montage SPIRIT	IT	Stufa a piastrelle SPIRIT	

8



DE	Montageanleitung SPIRIT	EN	Assembly manual SPIRIT	11/14
FR	Guide de montage SPIRIT	IT	Stufa a piastrelle SPIRIT	

8



DE	Montageanleitung SPIRIT	EN	Assembly manual SPIRIT	12/14
FR	Guide de montage SPIRIT	IT	Stufa a piastrelle SPIRIT	

1

DE	Vor der Montage - Zustandskontrolle der Verpackung und des eigentlichen Produkts, bei Beschädigung sofort beim Lieferer reklamieren. Der Kamineinsatz ist (auf einem Untersatz befestigt) - es ist nötig diese 2 Schrauben abschrauben . Definition der Maße für die Aufstellung des Kachelkamins und der Maße für die Zentralluftzufuhr aus dem Boden.
EN	Prior to assembly - inspection of the condition of the packaging and of the actual product. In the case of any defects, the transport provider shall be immediately notified. The stove insert (attached to the pallets) - it is necessary to loosen the two fixing screws . Definition of the dimensions for installing the tiled stove and the dimension of the central air intake opening from the floor.
FR	Avant le montage - contrôle de l'état de l'emballage et du produit lui-même, en cas de dommage, effectuer une réclamation immédiatement auprès du transporteur. L'insert (fixé sur un socle) et - il nécessaire desserrer les vis de fixation . Définition des dimensions pour le positionnement du foyer en céramique et dimensions de l'ouverture pour l'entrée d'air centrale dans le plancher.
IT	Prima del montaggio - controllo delle condizioni della confezione e del prodotto (in caso di danni sporgere reclamo dal trasportatore). L'inserto camino (fissato sul basamento) - è necessario allentare le viti di fissaggio . Definizione delle dimensioni per l'installazione del camino e dimensione dell'apertura per l'afflusso centrale di aria dal pavimento.

2

DE	Übertragen der senkrechten Achse der Kamineinmündung auf den Fußboden für die genaue Aufstellung des Kamins, Abmessung des gewünschten Abstands des Kamins von der Wand siehe 2a , weiterhin Kontrolle des Bodens auf Ebenheit und Aufstellen des Kamineinsatzes
EN	Transfer of the vertical axis of the chimney connection to the floor for an exact installation of the stove, measuring the required distance of the stove from the rear wall - see 2a , making sure the floor is leveled and placing the stove insert.
FR	Transfert de l'axe vertical de l'entrée dans la cheminée sur le plancher pour un positionnement précis du foyer, mesure de la distance requise entre le foyer et le mur arrière (voir 2a), puis vérification du niveau du sol et mise en place de l'insert.
IT	Spostamento dell'asse verticale, terminazione nel camino sul pavimento per una precisa installazione del camino, misurazione della distanza richiesta del camino dalla parete posteriore - vedi 2a ; e inoltre controllo della linearità del pavimento e installazione dell'inserto camino.

3

DE	Einsetzen des Rauchrohres siehe 3a (Rauchrohrabgang hinten oder oben).
EN	Installing the uptake - see 3a (Rear or Upper uptake outlet).
FR	Installation du conduit de fumée (voir 3a) - Sortie arrière ou supérieure du conduit de fumée.
IT	Collocazione del condotto fumi - vedi 3a (uscita posteriore o superiore del condotto fumi).

4

DE	Aufsetzen des Kachelblocks Nr. 1 siehe 4a .
EN	Installing tile block No. 1 - see 4a .
FR	Installation du bloc de céramique n° 1 (voir 4a).
IT	Collocazione del blocco stufa n. 1 - vedi 4a .

DE	Montageanleitung SPIRIT	EN	Assembly manual SPIRIT	13/14
FR	Guide de montage SPIRIT	IT	Stufa a piastrelle SPIRIT	

5

DE	Aufsetzen des richtigen Kachelblocks Nr. 2 siehe 5a , anschließend aufsetzen des linken Kachelblocks Nr. 2 siehe 5b .
EN	Installing right tile block No. 2 - see 5a , subsequent installing left tile block nNo. 2 - see 5b .
FR	Installation du bloc de céramique droite n°2 (voir 5a), puis installation du bloc de céramique gauche n°2 (voir 5b).
IT	Collocazione del blocco stufa destra n. 2 - vedi 5a , successivamente collocazione del blocco stufa sinistra n.2 - vedi 5b .

6

DE	Aufsetzen des Kachelblocks Nr. 3 siehe 6a . Montage des Kachelblocks siehe 6b .
EN	Installing tile block No. 3 - see 6a, 6b .
FR	Installation du bloc de céramique n° 3 (voir 6a, 6b).
IT	Collocazione del blocco stufa n. 3 - vedi 6a, 6b .

7

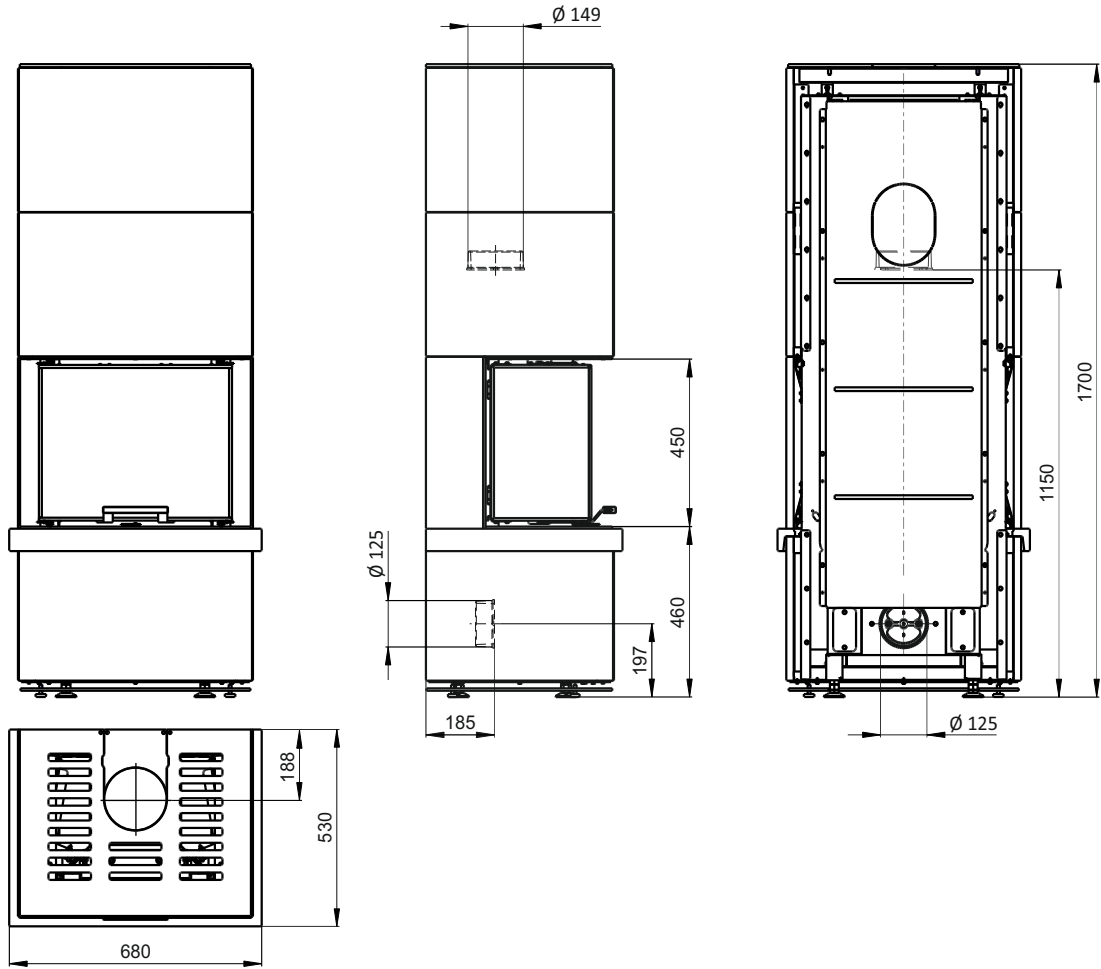
DE	Aufsetzen des Kachelblocks Nr. 4 siehe 7a . Montage des Kachelblocks siehe 7b .
EN	Installing tile block No. 4 - see 7a, 7b .
FR	Installation du bloc de céramique n° 4 (voir 7a, 7b).
IT	Collocazione del blocco stufa n. 4 - vedi 7a, 7b .

8

DE	Aufsetzen des Deckels siehe 8a, 8b und 8c .
EN	Installing the lid - see 8a, 8b, and 8c .
FR	Installation de la couverture voir 8a, 8b et 8c .
IT	Collocazione del copertura vedi 8a, 8b e 8c .

DE	Maßzeichnung	EN	Dimensional drawing	14/14
FR	Croquis des dimensions	IT	Stufa a piastrelle SPIRIT	

SPIRIT C1



SPIRIT C2

