



EXCLUSIVE - Trend | Sitzbänke S06

Die Modellreihe **EXCLUSIVE - Trend** ist eine moderne Großformatkeramik, die als ein Set von Sitzbänken, Rückenlehnen und Deckplatten entworfen wurde. Diese Teile bilden zusammen eine Feuerbank. Die Sichtkanten haben einen Radius von **R 0,2 cm**. Die Höhe der Sitzbänke beträgt **6 cm** und **11 cm**.

Sitzbänke: gerade Elemente, Radius-Elemente mit positiver und negativer Abrundung, Höhe **11 cm** oder **6 cm**

Rückenlehnen: gerade Elemente mit glatter Oberfläche und Struktur Nature line, Radius-Elemente mit positiver und negativer Abrundung

Abdeckplatten: Abschlusselemente der oberen Teile der Rückenlehnen, die an ihre Form anknüpfen, sie bilden die horizontale Ebene hinter den Rückenlehnen, die Dicke beträgt **2 cm**

Empfohlene Anwendung: Sitzbank zu Kamin- und Heizöfen, Radius-Plattsimse unter Kamineinsätze, Abdeckplatten für abgerundete Design-Heizungsanlagen

Empfohlene Glasuren: deckend matt sowie glänzend, spezielle Effektglasuren

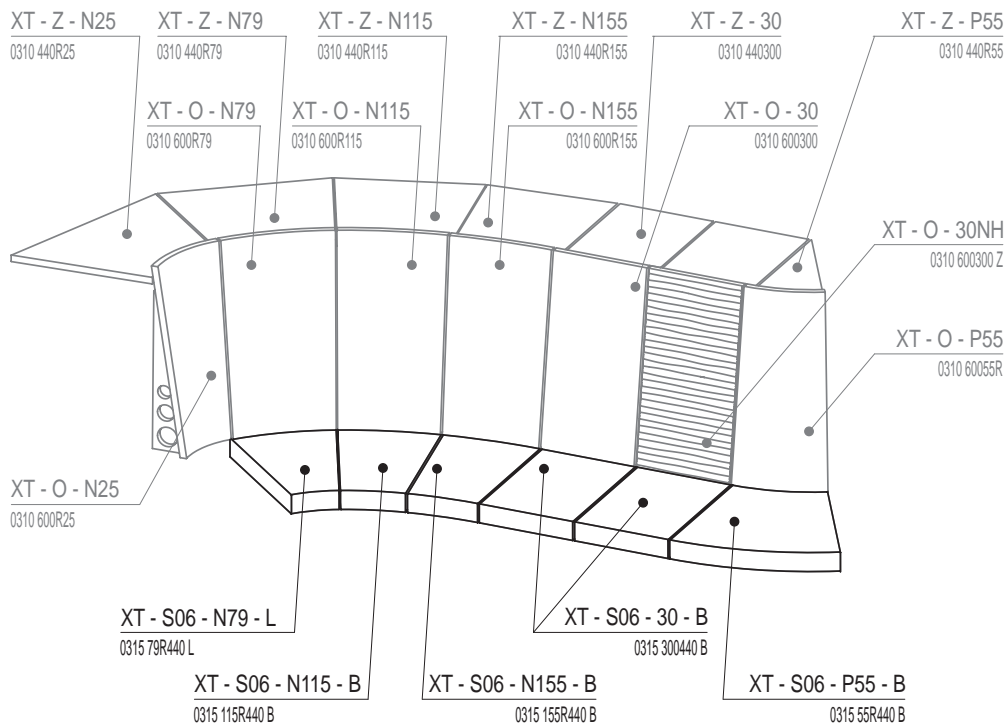
1 | GROSSFORMATKERAMIK

Artikel	Artikel - Nummer	Bezeichnung	Abmessungen in cm	Spezifikation	Gewicht (kg)	Fertigungs-Nummer	EH/Stück
	XT - S06 - 30 - B	Sitzbankläufer	30x44x6	-	5,6	0315 300440 B	7
	XT - S06 - 30 - L	Sitzbank - Abschluss Links		linke Seite glasiert	6,2	0315 300440 L	8
	XT - S06 - 30 - R	Sitzbank - Abschluss Rechts		rechte Seite glasiert	6,2	0315 300440 R	8
	XT - S06 - P55 - B	Radius-Sitzbankläufer	R97,5x6	positiv	7,5	0315 55R440 B	8
	XT - S06 - P55 - L	Radius-Sitzbank - Abschluss Links	30° / Stück 12 zum Kreis 	positiv, linke Seite glasiert	8,1	0315 55R440 L	9
	XT - S06 - P55 - R	Radius-Sitzbank - Abschluss Rechts		positiv, rechte Seite glasiert	8,1	0315 55R440 R	9
	XT - S06 - P300 - B	Radius-Sitzbankläufer	R300x6	positiv	8,9	0315 300R440 B	11
	XT - S06 - P300 - L	Radius-Sitzbank - Abschluss Links	10° / Stück 	positiv, linke Seite glasiert	9,4	0315 300R440 L	12
	XT - S06 - P300 - R	Radius-Sitzbank - Abschluss Rechts		positiv, rechte Seite glasiert	9,4	0315 300R440 R	12
	XT - S06 - P350 - B	Radius-Sitzbankläufer	R350x6	positiv	10,7	0315 350R440 B	11
	XT - S06 - P350 - L	Radius-Sitzbank - Abschluss Links	10° / Stück 	positiv, linke Seite glasiert	11,3	0315 350R440 L	12
	XT - S06 - P350 - R	Radius-Sitzbank - Abschluss Rechts		positiv, rechte Seite glasiert	11,3	0315 350R440 R	12



Artikel	Artikel - Nummer	Bezeichnung	Abmessungen in cm	Spezifikation	Gewicht (kg)	Fertigungs-Nummer	EH/Stück
	XT - S06 - P530 - B	Radius-Sitzbankläufer	R530x6	positiv	12,4	0315 530R440 B	12
	XT - S06 - P530 - L	Radius-Sitzbank - Abschluss Links	7,5° / Stück 	positiv, linke Seite glasiert	13	0315 530R440 L	13
	XT - S06 - P530 - R	Radius-Sitzbank - Abschluss Rechts		positiv, rechte Seite glasiert	13	0315 530R440 R	13
	XT - S06 - N79 - B	Radius-Sitzbankläufer	R36,5x6	negativ	4,2	0315 79R440 B	6
	XT - S06 - N79 - L	Radius-Sitzbank - Abschluss Links	22,5° / Stück 16 zum Kreis 	negativ, linke Seite glasiert	4,8	0315 79R440 L	7
	XT - S06 - N79 - R	Radius-Sitzbank - Abschluss Rechts		negativ, rechte Seite glasiert	4,8	0315 79R440 R	7
	XT - S06 - N115 - B	Radius-Sitzbankläufer	R73x6	negativ	4,6	0315 115R440 B	7
	XT - S06 - N115 - L	Radius-Sitzbank - Abschluss Links	15° / Stück 	negativ, linke Seite glasiert	5,2	0315 115R440 L	8
	XT - S06 - N115 - R	Radius-Sitzbank - Abschluss Rechts		negativ, rechte Seite glasiert	5,2	0315 115R440 R	8
	XT - S06 - N155 - B	Radius-Sitzbankläufer	R113x6	negativ	4,8	0315 155R440 B	7
	XT - S06 - N155 - L	Radius-Sitzbank - Abschluss Links	11° / Stück 	negativ, linke Seite glasiert	5,4	0315 155R440 L	8
	XT - S06 - N155 - R	Radius-Sitzbank - Abschluss Rechts		negativ, rechte Seite glasiert	5,4	0315 155R440 R	8

XT Sitzbänke S06 / Sitzbänke Höhe 6 cm



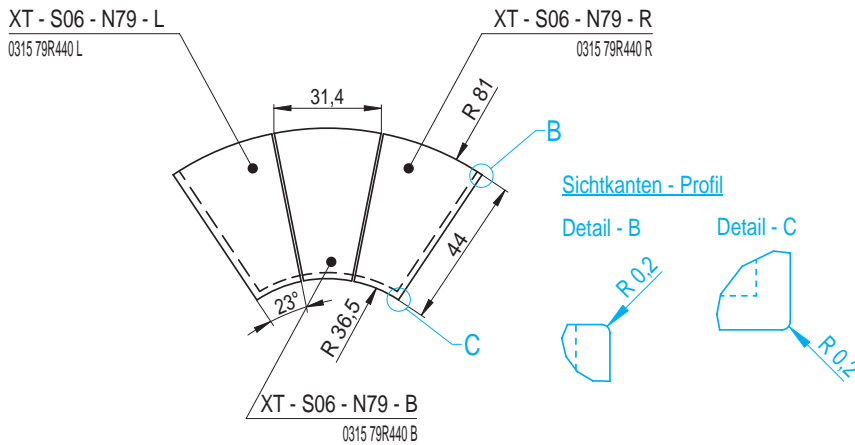


EXCLUSIVE - Trend | Sitzbänke S06

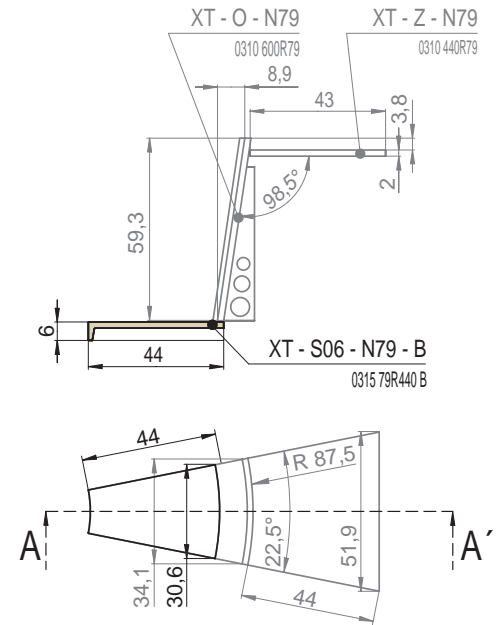
XT Sitzbänke S06 - N79 / Sitzbänke Höhe 6 cm



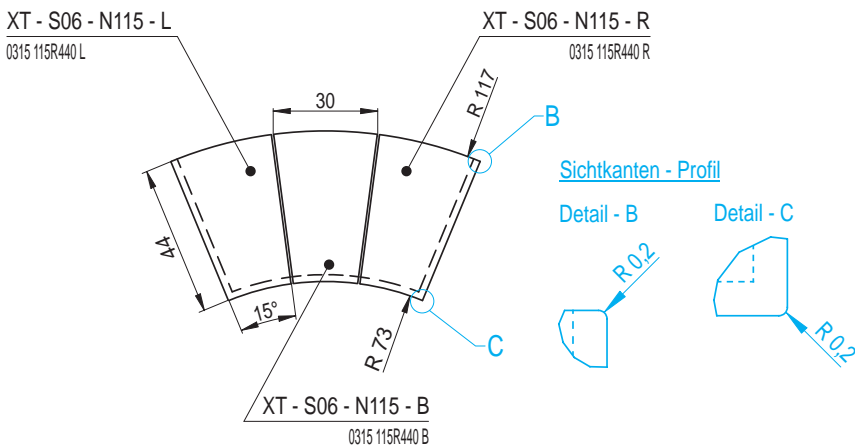
1 | GROSSFORMATKERAMIK



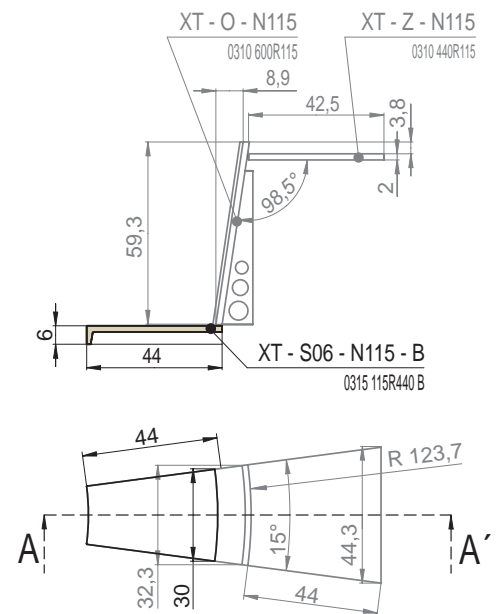
SCHNITT A - A'



XT Sitzbänke S06 - N115 / Sitzbänke Höhe 6 cm



SCHNITT A - A'

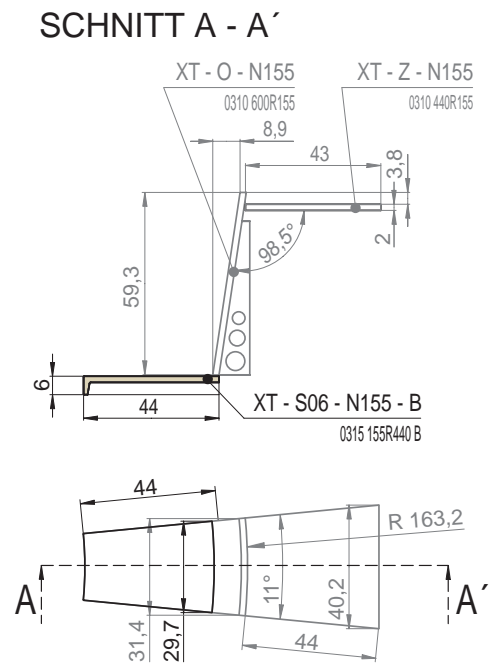
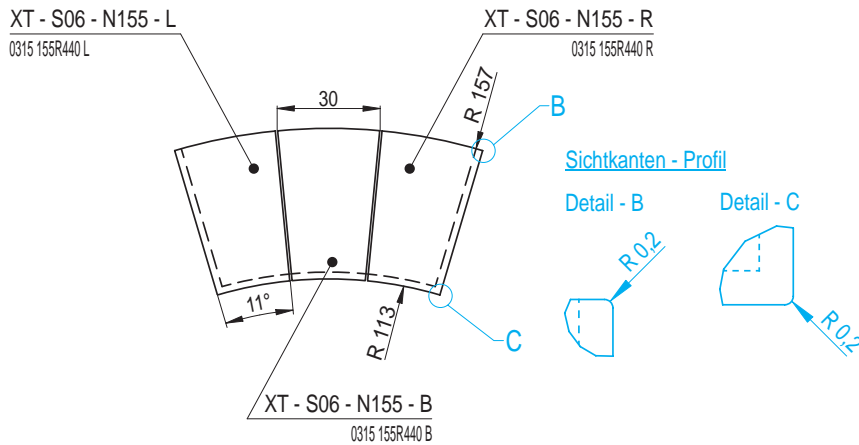


Abmessungen in cm.

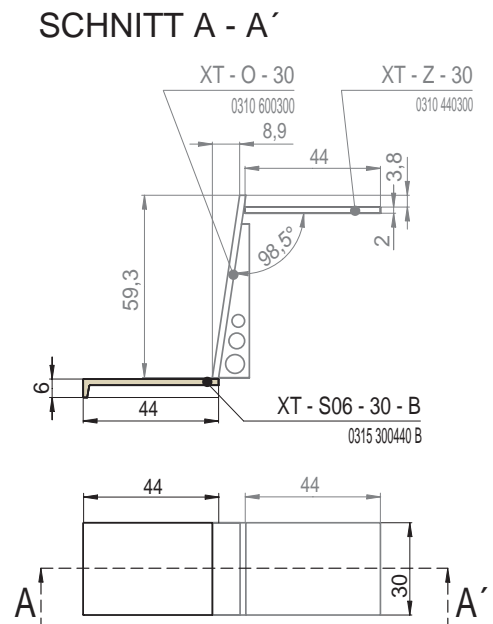
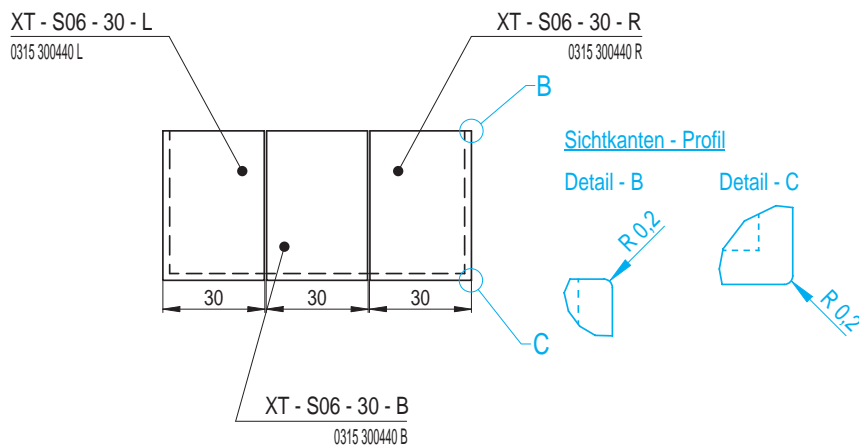
XT Sitzbänke S06 - N155 / Sitzbänke Höhe 6 cm



1 | GROSSFORMATKERAMIK

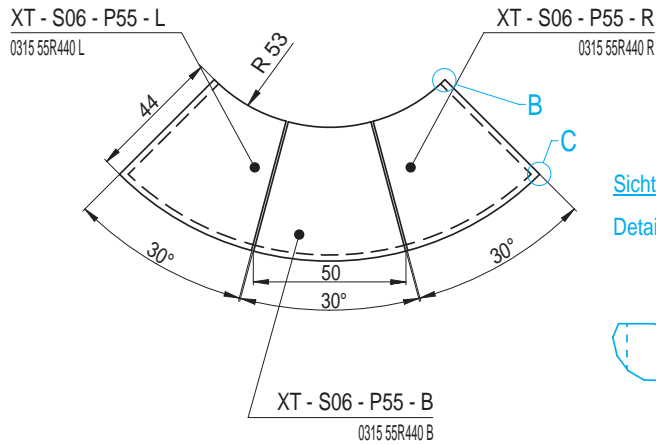


XT Sitzbänke S06 - 30 / Sitzbänke Höhe 6 cm



Abmessungen in cm.

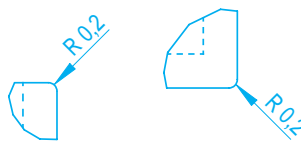
XT Sitzbänke S06 - P55 / Sitzbänke Höhe 6 cm



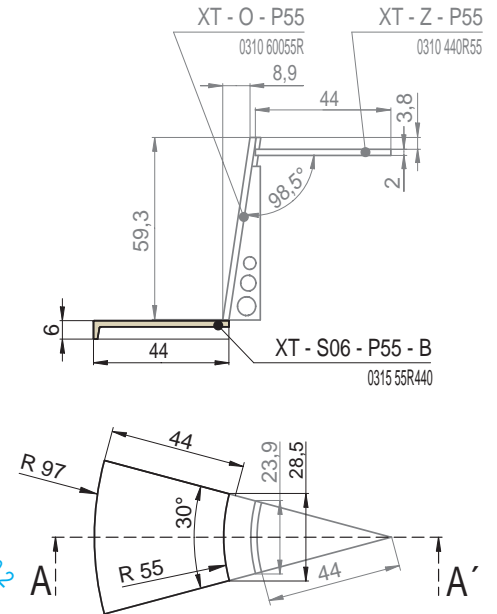
Sichtkanten - Profil

Detail - B

Detail - C



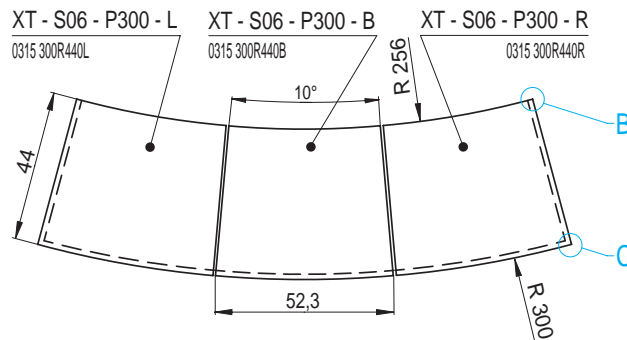
SCHNITT A - A'



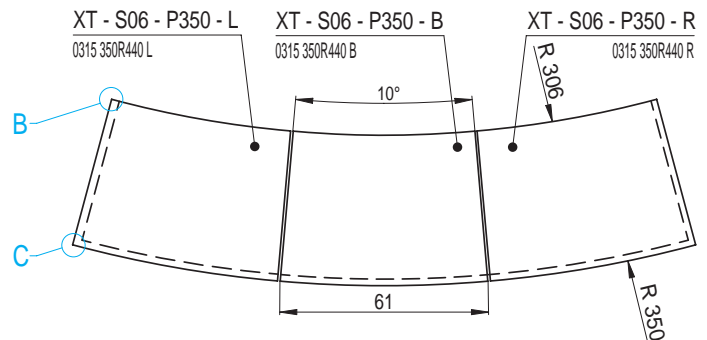
XT Sitzbänke S06 - P300 a P350 / Sitzbänke Höhe 6 cm

- Sitzbänke verfügen über keine direkt anknüpfenden Rückenlehnen.
Alle Typen der Rücklehnen entsprechend dem Layout kombinierbar

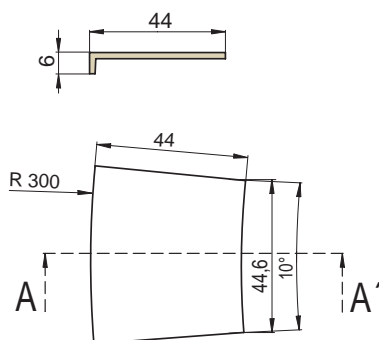
XT Sitzbänke S06 - P300



XT Sitzbänke S06 - P350



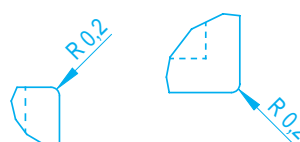
SCHNITT A - A'



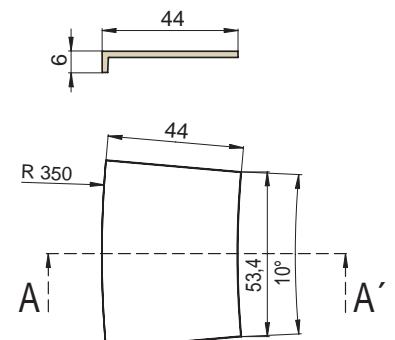
Sichtkanten - Profil

Detail - B

Detail - C



SCHNITT A - A'



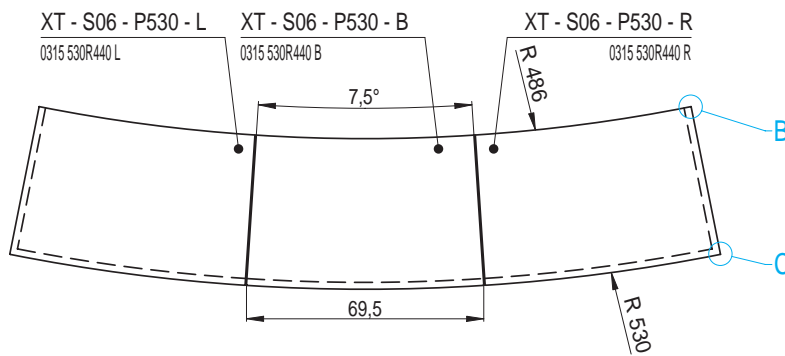
Abmessungen in cm.

XT Sitzbänke S06 - P530 / Sitzbänke Höhe 6 cm

- Sitzbänke verfügen über keine direkt anknüpfenden Rückenlehnen.
 Alle Typen der Rückenlehnen entsprechend dem Layout kombinierbar



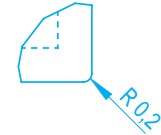
XT Sitzbänke S06 - P530



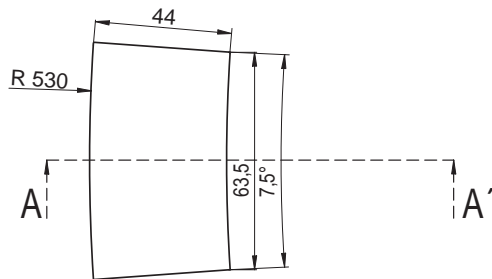
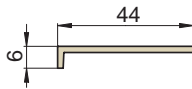
Sichtkanten - Profil

Detail - B

Detail - C



SCHNITT A - A'





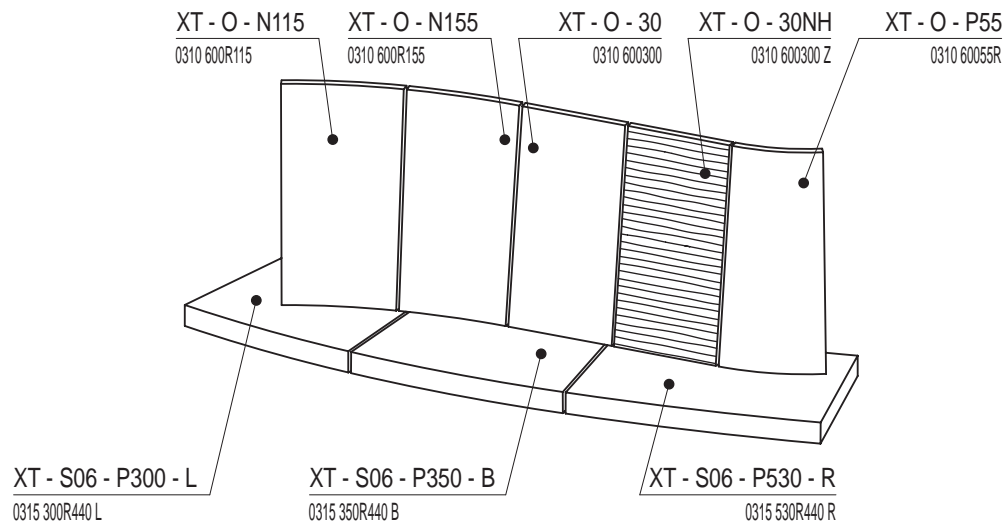
Anwendungsbeispiele / Sitzbänke - Rückenlehnen / Sitzbänke Höhe 6 cm

- Sitzbänke verfügen über keine direkt anknüpfenden Rückenlehnen.
Alle Typen der Rückenlehnen entsprechend dem Layout kombinierbar

Anwendungsbeispiele:

XT Sitzbank S06 - P300, Sitzbank S06 - P350, Sitzbank S06 - P530

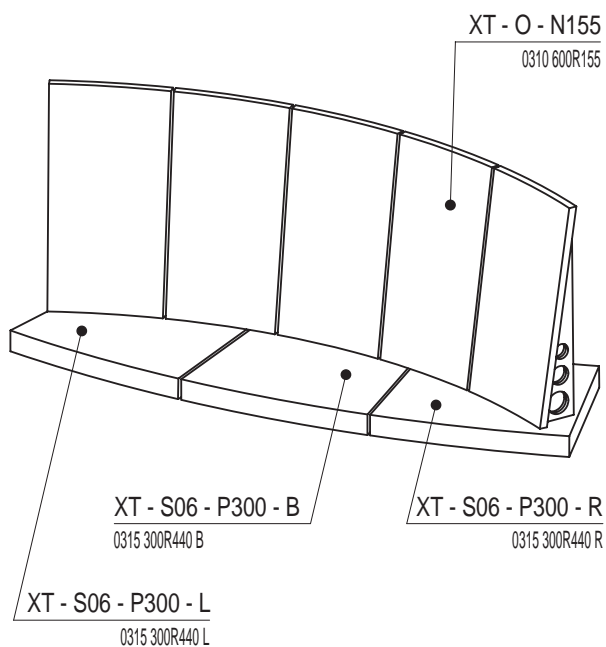
XT Rückenlehnen N115 und N155, Rückenlehne gerade 30,
Rückenlehne gerade 30NH - Design Nature Line, Rückenlehne P55



Anwendungsbeispiele:

XT Sitzbänke S06 - P300

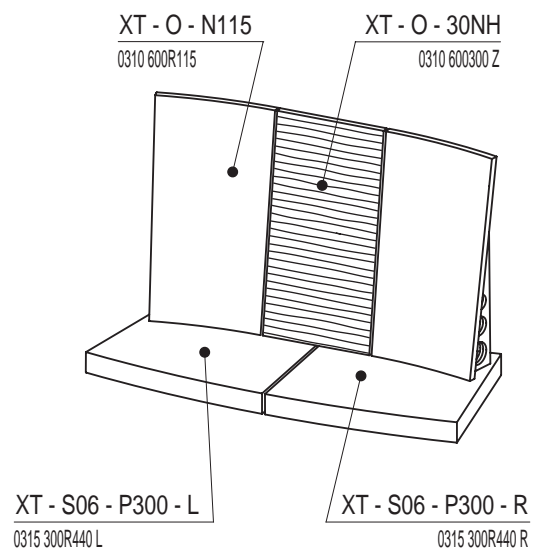
XT Rückenlehnen N155



Anwendungsbeispiele:

XT Sitzbänke S06 - P300

XT Rückenlehnen N115, Rückenlehne gerade 30NH - Design Nature Line



Abmessungen in cm.



EXCLUSIVE - Trend | Sitzbänke S11



1 | GROSSFORMATKERAMIK

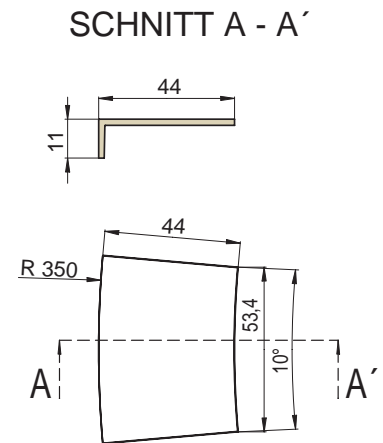
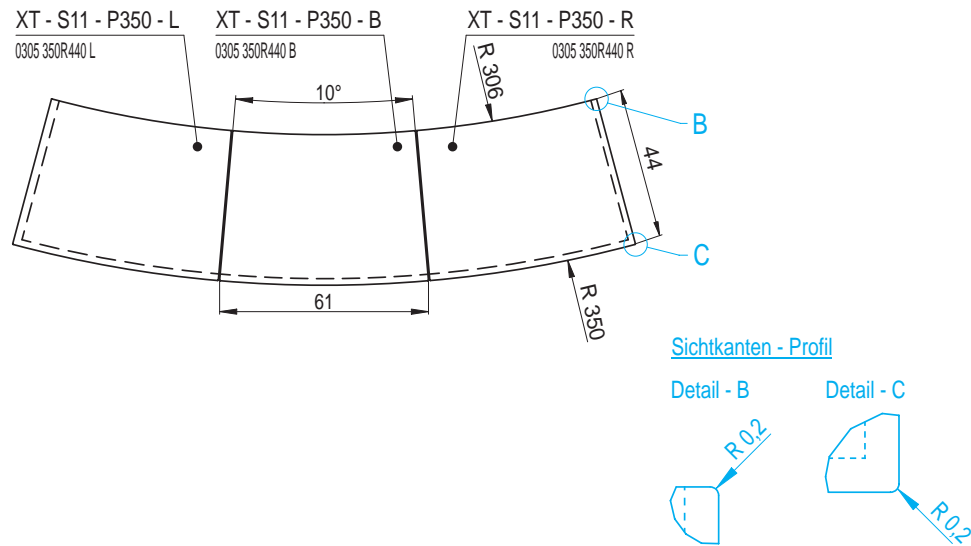
Artikel	Artikel - Nummer	Bezeichnung	Abmessungen in cm	Spezifikation	Gewicht (kg)	Fertigungs-Nummer	EH/Stück
	XT - S11 - P350 - B	Radius-Sitzbankläufer	R350x11	positiv	11,7	0305 350R440 B	11
	XT - S11 - P350 - L	Radius-Sitzbank - Abschluss Links	10° / Stück 	positiv, linke Seite glasiert	13	0305 350R440 L	12
	XT - S11 - P350 - R	Radius-Sitzbank - Abschluss Rechts		positiv, rechte Seite glasiert	13	0305 350R440 R	12
	XT - S11 - P530 - B	Radius-Sitzbankläufer	R530x11	positiv	13,5	0305 530R440 B	12
	XT - S11 - P530 - L	Radius-Sitzbank - Abschluss Links	7,5° / Stück 	positiv, linke Seite glasiert	14,8	0305 530R440 L	13
	XT - S11 - P530 - R	Radius-Sitzbank - Abschluss Rechts		positiv, rechte Seite glasiert	14,8	0305 530R440 R	13



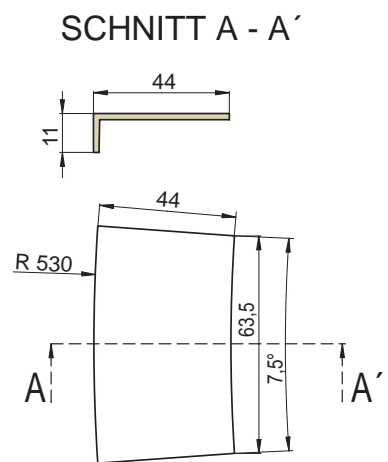
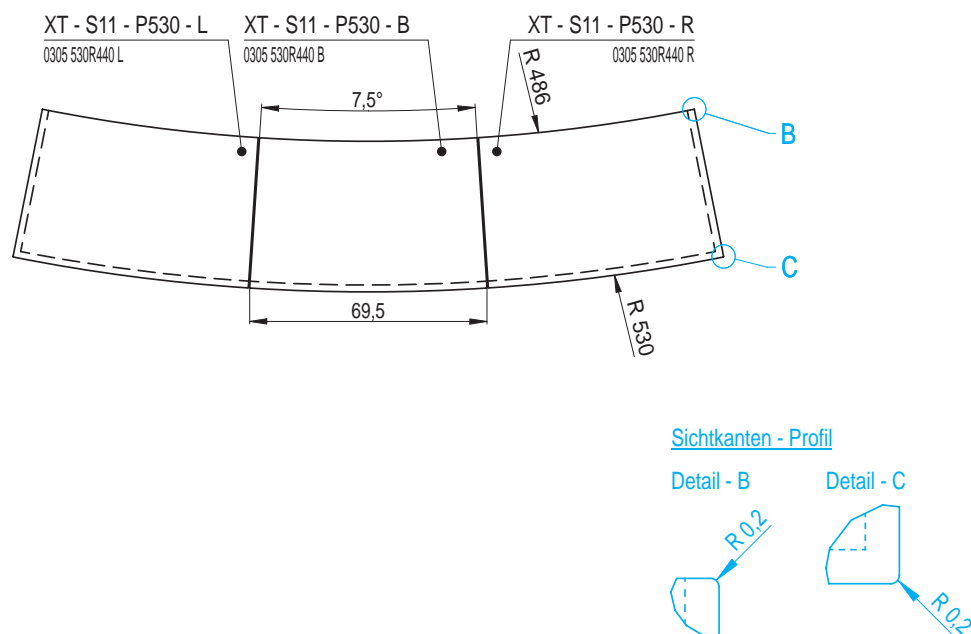
XT Sitzbänke S11 - P350 a P530 / Sitzbänke Höhe 11 cm

- Sitzbänke verfügen über keine direkt anknüpfenden Rückenlehnen.
Alle Typen der Rücklehnen entsprechend dem Layout kombinierbar

XT Sitzbänke S11 - P350



XT Sitzbänke S11 - P530



Abmessungen in cm.

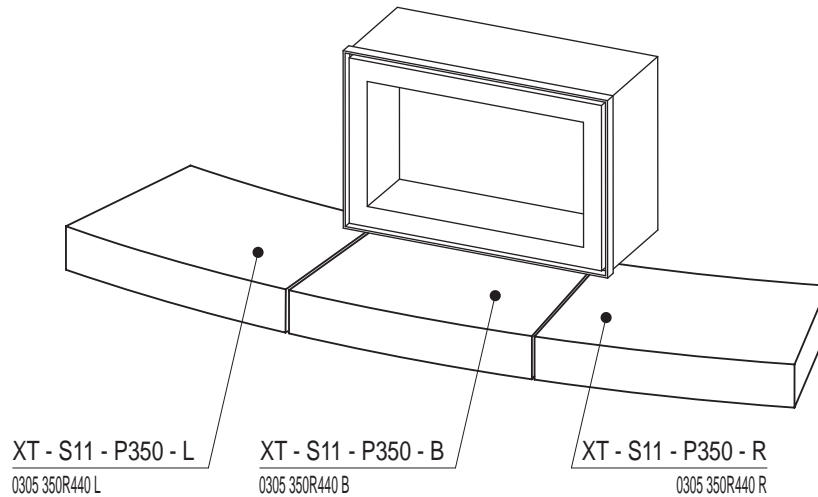
Anwendungsbeispiele / Sitzbänke - Rückenlehnen /
Sitzbänke Höhe **11 cm**



Anwendungsbeispiele:

XT Sitzbänke S11 - P350

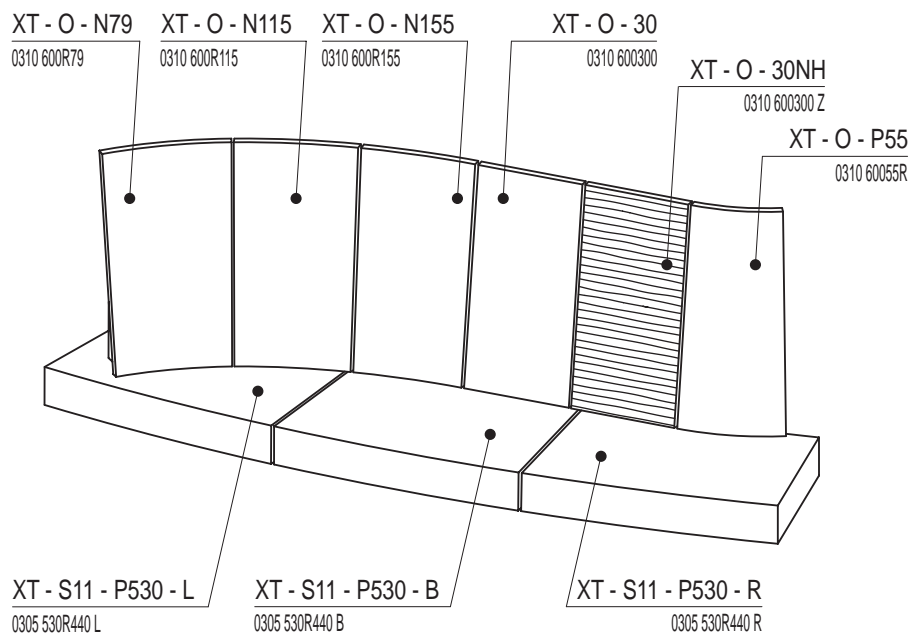
Anwendungsbeispiel als Sims unter einem Kamineinsatz / einer Feuerung oder einer Kachelwand



Anwendungsbeispiele:

XT Sitzbänke S11 - P530

XT Rückenlehne N79, Rückenlehnen N115 und N155, Rückenlehne gerade 30,
Rückenlehne gerade 30NH - Design Nature Line, Rückenlehne P55



Abmessungen in **cm**.



EXCLUSIVE - Trend | Rückenlehnen









Artikel	Artikel - Nummer	Bezeichnung	Abmessungen in cm	Spezifikation	Gewicht (kg)	Fertigungs- Nummer	EH/Stück
	XT - 0 - 30	Rückenlehne gerade	30x60	-	9,3	0310 600300	10
	XT - 0 - 30 - NH	Rückenlehne gerade / Nature Line	30x60	-	9,3	0310 600300 Z	10
	XT - 0 - P55	Radius-Rückenlehne	R55x60	positiv 	8,0	0310 60055R	10
	XT - 0 - N25	Radius-Rückenlehne	R24,5x60	negativ 	7,5	0310 600R25	10
	XT - 0 - N79		R78,5x60	negativ 	9,8	0310 600R79	12
	XT - 0 - N115		R115x60	negativ 	9,5	0310 600R115	12
	XT - 0 - N155		R155x60	negativ 	9,4	0310 600R155	12



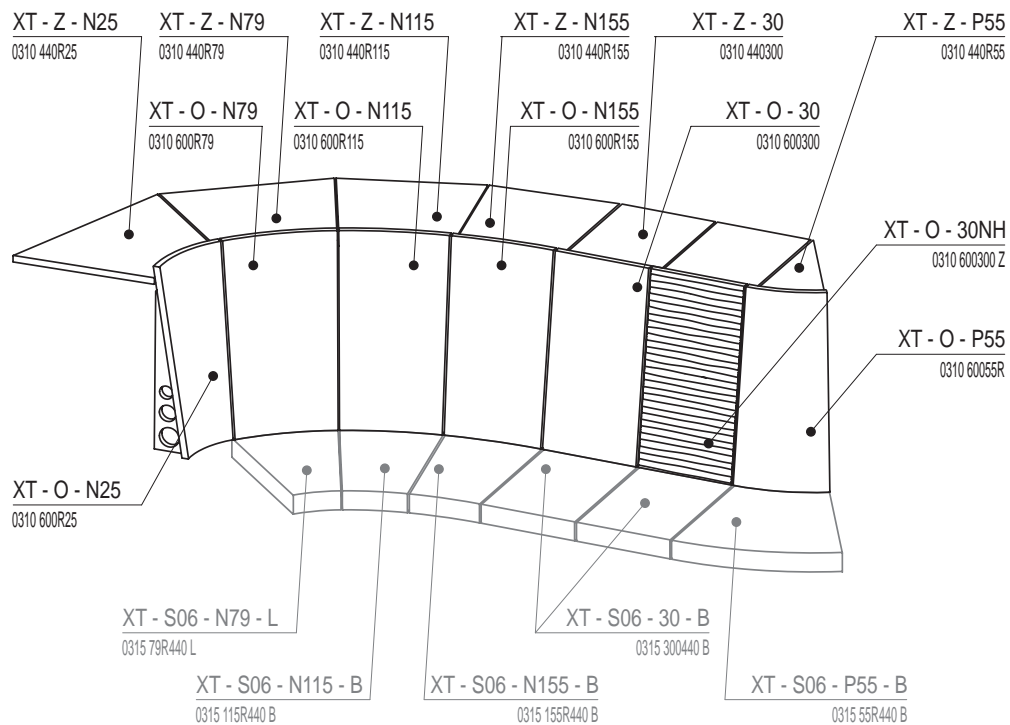
EXCLUSIVE - Trend | Abdeckplatten / 2



1 | GROSSFORMATKERAMIK

Artikel	Artikel - Nummer	Bezeichnung	Abmessungen in cm	Spezifikation	Gewicht (kg)	Fertigungs- Nummer	EH/Stück
	XT - Z - 30	Anschluss- Abdeckplatte	30x44x2	-	4,9	0310 440300	4,5
	XT - Z - P55	Radius- Anschluss- Abdeckplatte	R55x44x2	Tiefe 44 cm	2,0	0310 440R55	3
	XT - Z - N25		R24,5x44x2		6,4	0310 440R25	5,5
	XT - Z - N79		R78,5x44x2		6,7	0310 440R79	5,5
	XT - Z - N115		R115x44x2		6,0	0310 440R115	5
	XT - Z - N155		R155x44x2		5,8	0310 440R155	5

XT Rückenlehnen und Abdeckplatten / Höhe / Dicke 2 cm

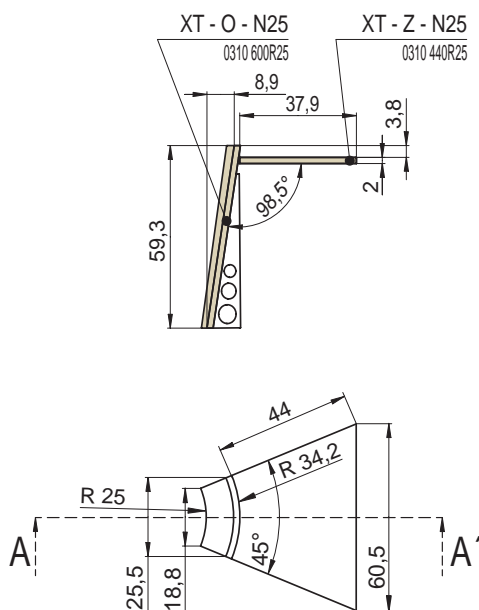


XT Rückenlehne N25 XT Abdeckplatte N25

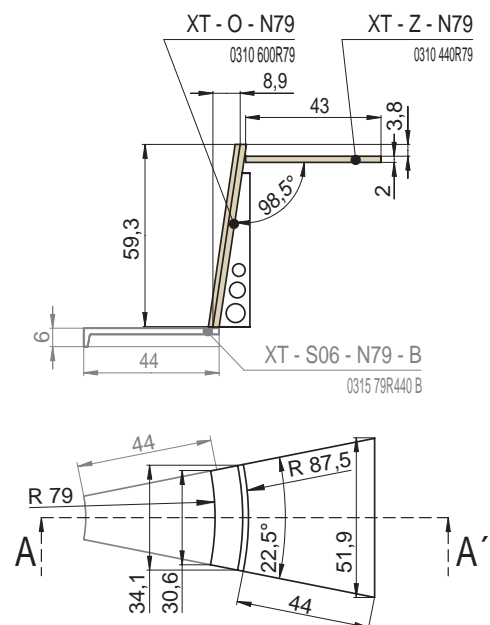
Der Set verfügt über keine direkt anknüpfende Sitzbank. Alle Typen der Sitzbänke entsprechend dem Layout kombinierbar.

XT Rückenlehne N79 XT Abdeckplatte N79

SCHNITT A - A'



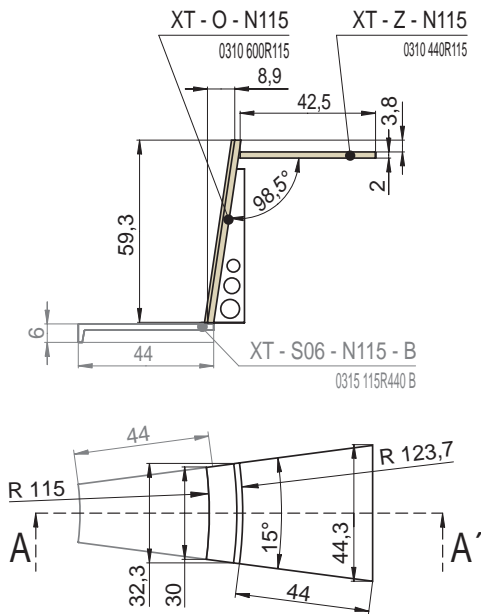
SCHNITT A - A'



Abmessungen in cm.

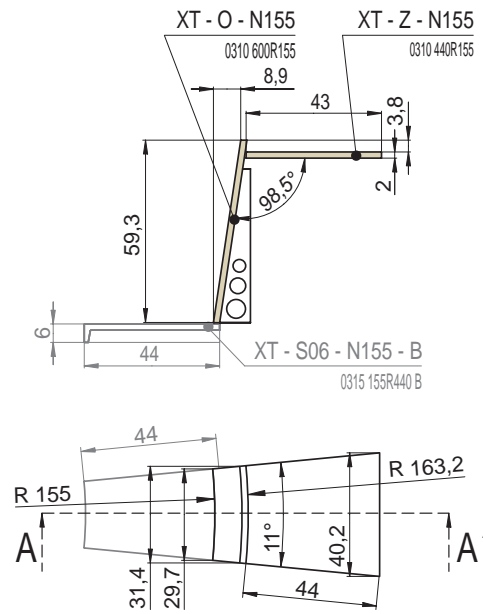
XT Rückenlehne N115
XT Abdeckplatte N115

SCHNITT A - A'



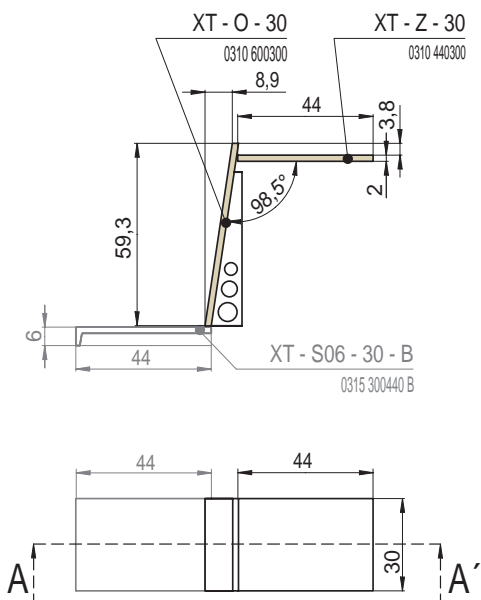
XT Rückenlehne N155
XT Abdeckplatte N155

SCHNITT A - A'



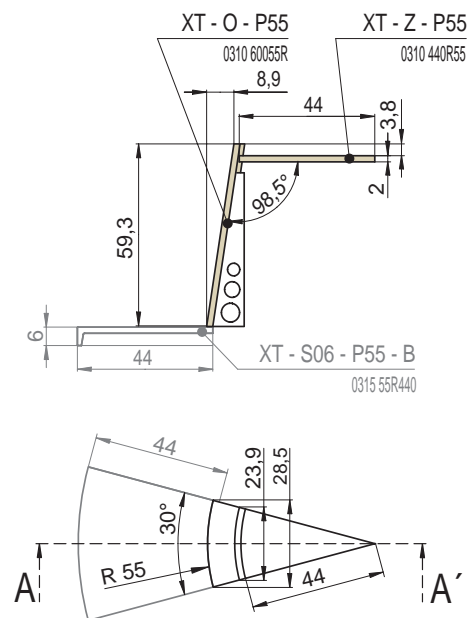
XT Rückenlehne N30
XT Abdeckplatte 30

SCHNITT A - A'



XT Rückenlehne P55
XT Abdeckplatte P55

SCHNITT A - A'



Abmessungen in cm.

EXCLUSIVE - Fotogalerie

XN EXCLUSIVE - Nature Line



XN - H - 0884402
Kachelplatte horizontal

XT EXCLUSIVE - Trend



Anwendungsbeispiele



XT - Z - N25
Radius-Anschluss-
Abdeckplatte



XT - Z - N79
Radius-Anschluss-
Abdeckplatte



XT - Z - N115
Radius-Anschluss-
Abdeckplatte



XT - Z - N155
Radius-Anschluss-
Abdeckplatte



XT - O - P55
Radius-
Rückenlehne



XT - O - N25
Radius-
Rückenlehne



XT - O - 30
Rückenlehne gerade



XT - O - 30NH
Rückenlehne gerade /
Nature Line



XT - S06 - N155 - B
Radius-
Sitzbankläufer



XT - S06 - N155 - L
Radius-Sitzbank -
Abschluss Links



XT - S06 - N155 - R
Radius-Sitzbank -
Abschluss Rechts



XT - S06 - P55 - B
Radius-
Sitzbankläufer