



DEKORLEISTE



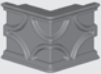





LISENEN, ZIERLEISTEN, ZUBEHÖR | 4

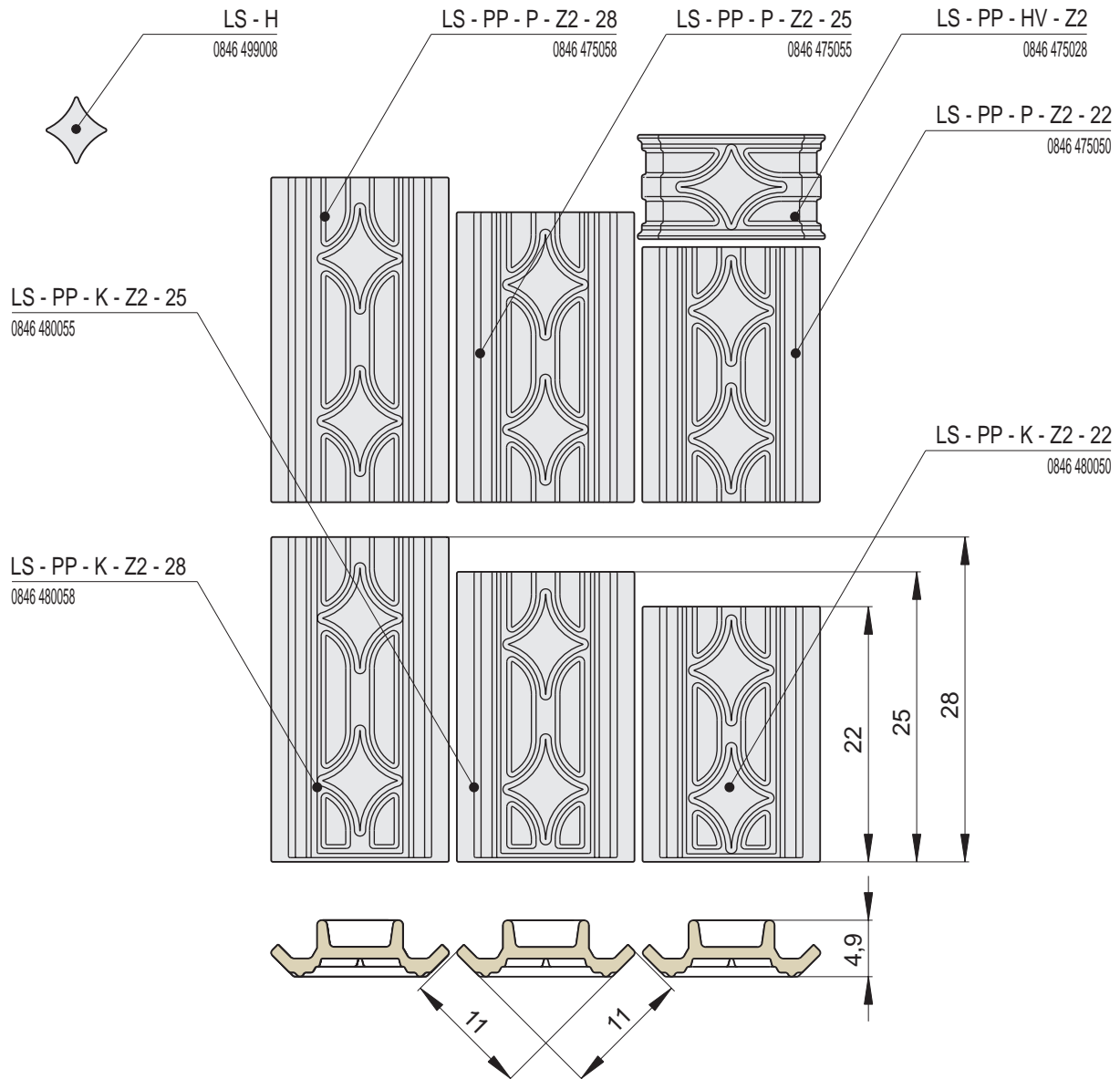


DEKORLEISTE

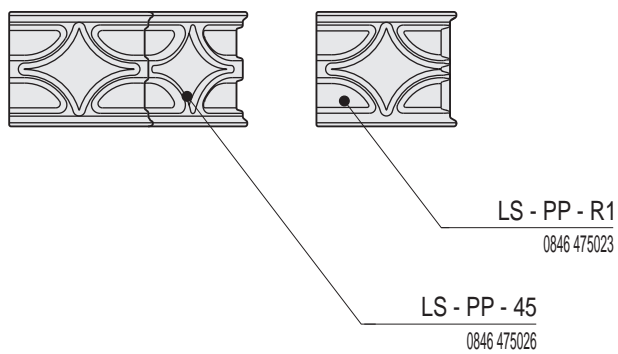
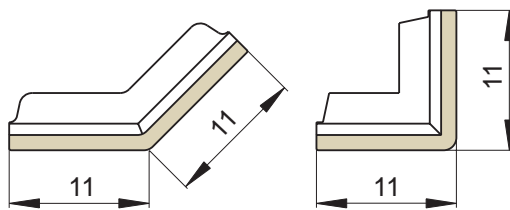
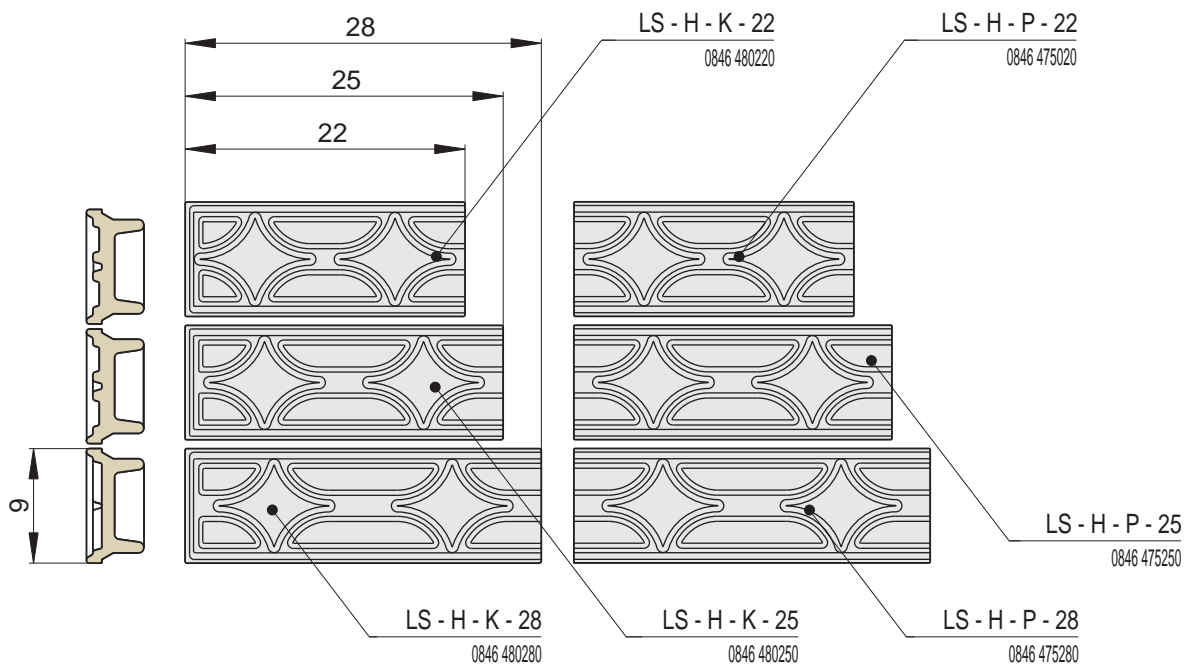
LISENEN, ZIERLEISTEN, ZUBEHÖR | 4

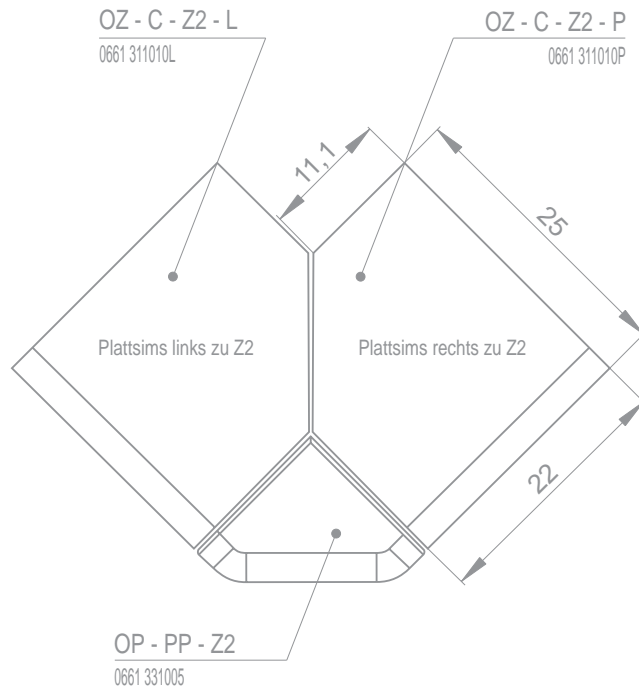
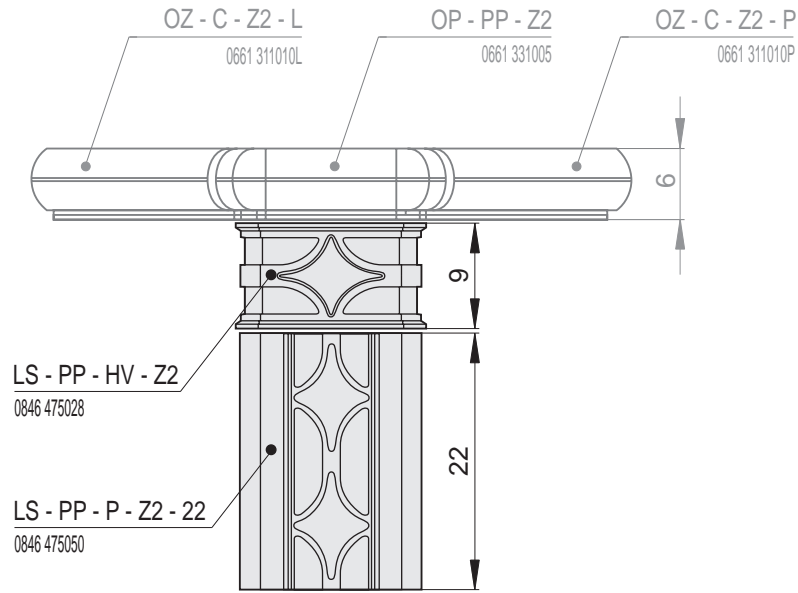
| Artikel | Artikel - Nummer | Bezeichnung | Abmessungen in cm | Spezifikation | Gewicht (kg) | Fertigungs- Nummer | EH/Stück |
|---|-----------------------|---|-------------------|--|--------------|-----------------------|----------|
|  | LS - H - K - 22 | Dekorleiste 22 Endstück | 22x9 | horizontal | 0,7 | 0846 480220 | 1 |
| | LS - H - K - 25 | Dekorleiste 25 Endstück | 25x9 | | 0,9 | 0846 480250 | 1,1 |
| | LS - H - K - 28 | Dekorleiste 28 Endstück | 28x9 | | 1 | 0846 480280 | 1,2 |
|  | LS - H - P - 22 | Dekorleiste 22 Mittelteil | 22x9 | horizontal | 0,7 | 0846 475020 | 1 |
| | LS - H - P - 25 | Dekorleiste 25 Mittelteil | 25x9 | | 0,8 | 0846 475250 | 1,1 |
| | LS - H - P - 28 | Dekorleiste 28 Mittelteil | 28x9 | | 0,9 | 0846 475280 | 1,2 |
|  | LS - PP - R1 | Dekorleiste Ecke R1 | 11x11x9 | R1,0 | 0,7 | 0846 475023 | 1,4 |
|  | LS - PP - 45 | Dekorleiste Ecke 45° | 11/11x9 | 45° | 0,6 | 0846 475026 | 1,4 |
|  | LS - PP - HV - Z2 | Dekorleiste Ecke halb, Übergangsstück H-V | 11x11x9 | Übergangsstück H-V, Abschrägung Z2 | 0,4 | 0846 475028 | 1,4 |
|  | LS - PP - K - Z2 - 22 | Dekorleiste Ecke 22 Endstück, Abschrägung Z2 | 11x11x22 | vertikal, Abschrägung Z2 | 1,1 | 0846 480050 | 1,6 |
| | LS - PP - K - Z2 - 25 | Dekorleiste Ecke 25 Endstück, Abschrägung Z2 | 11x11x25 | | 1,2 | 0846 480055 | 1,8 |
| | LS - PP - K - Z2 - 28 | Dekorleiste Ecke 28 Endstück, Abschrägung Z2 | 11x11x28 | | 1,4 | 0846 480058 | 2 |

| Artikel | Artikel - Nummer | Bezeichnung | Abmessungen in cm | Spezifikation | Gewicht (kg) | Fertigungs-Nummer | EH/Stück |
|---------|---------------------------|---|-------------------|--|--------------|-------------------|----------|
| | LS - PP - P - Z2 - 22 | Dekorleiste Ecke 22 Mittelteil, Abschrägung Z2 | 11x11x22 | vertikal, Abschrägung Z2 | 1,1 | 0846 475050 | 1,6 |
| | LS - PP - P - Z2 - 25 | Dekorleiste Ecke 25 Mittelteil, Abschrägung Z2 | 11x11x25 | | 1,2 | 0846 475055 | 1,8 |
| | LS - PP - P - Z2 - 28 | Dekorleiste Ecke 28 Mittelteil, Abschrägung Z2 | 11x11x28 | | 1,4 | 0846 475058 | 2 |
| | LS - H - P - 22 - V | Dekorleiste 22 Mittelteil - Lüftung | 22x9 | Lüftungsquer- schnitt 36 cm ² | 0,7 | 0846 475020V | 1,2 |
| | LS - PP - R1 - V | Dekorleiste Ecke R1 - Lüftung | 11x11x9 | R1,0 | 0,5 | 0846 475023V | 1,6 |
| | LS - PP - 45 - V | Dekorleiste Ecke 45° - Lüftung | 11/11x9 | 45° | 0,6 | 0846 475026V | 1,6 |
| | LS - PP - HV - Z2 - V | Dekorleiste Ecke halb Lüftungs-Über- gangsstück H-V | 11x11x9 | Lüftungsquer- schnitt 18 cm ² , Übergangsstück H-V, Abschrägung Z2 | 0,5 | 0846 475028V | 1,6 |
| | LS - PP - P - Z2 - 22 - V | Dekorleiste 22 Ecke Mittelteil, Abschrägung Z2 - Lüftung | 11x11x22 | Lüftungsquer- schnitt 36 cm ² , vertikal, Abschrägung Z2 | 1 | 0846 475050V | 1,8 |
| | LS - H | Dekorleiste Einleger | 5,8x8x1 | - | 0,03 | 0846 499008 | 0,3 |



Abmessungen in cm.



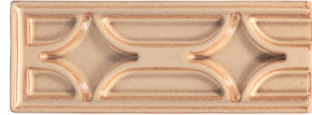




LS - H - K - 22
Dekorleiste 22
Endstück



LS - H - K - 25
Dekorleiste 25
Endstück



LS - H - K - 28
Dekorleiste 28
Endstück



LS - H - P - 25
Dekorleiste 25
Mittelteil



LS - PP - R1
Dekorleiste Ecke R1



LS - PP - 45
Dekorleiste Ecke 45°



LS - PP - HV - Z2
Dekorleiste Ecke halb,
Übergangsstück H-V



LS - H
Dekorleiste Einleger



LS - PP - K - Z2 - Z2
Dekorleiste Ecke 22
Endstück,
Abschrägung Z2



LS - PP - K - Z2 - 25
Dekorleiste Ecke 25
Endstück,
Abschrägung Z2



LS - PP - K - Z2 - 28
Dekorleiste Ecke 28
Endstück,
Abschrägung Z2



LS - PP - P - Z2 - 25
Dekorleiste Ecke 25
Mittelteil,
Abschrägung Z2



LS - H - P - 22 - V
Dekorleiste 22 Mittelteil
- Lüftungs



LS - PP - R1 - V
Dekorleiste Ecke R1
- Lüftungs



LS - PP - HV - Z2 - V
Dekorleiste Ecke halb
Lüftungs,
Übergangsstück H-V



LS - PP - P - Z2 - 22 - V
Dekorleiste 22 Ecke
Mittelteil, Abschrägung Z2
- Lüftungs