


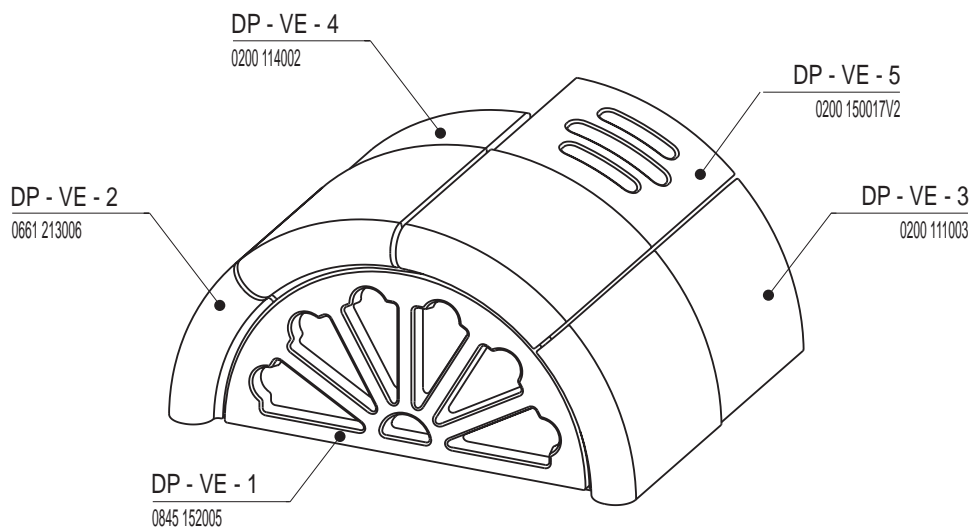
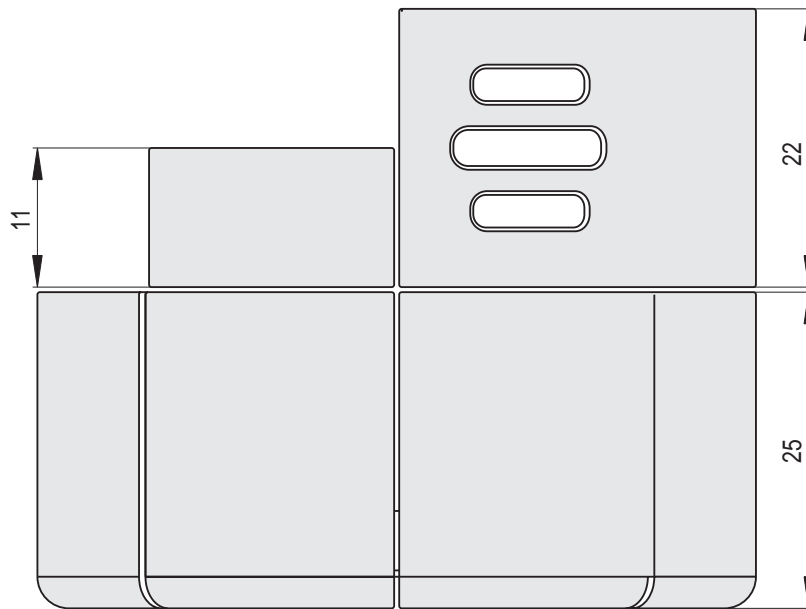
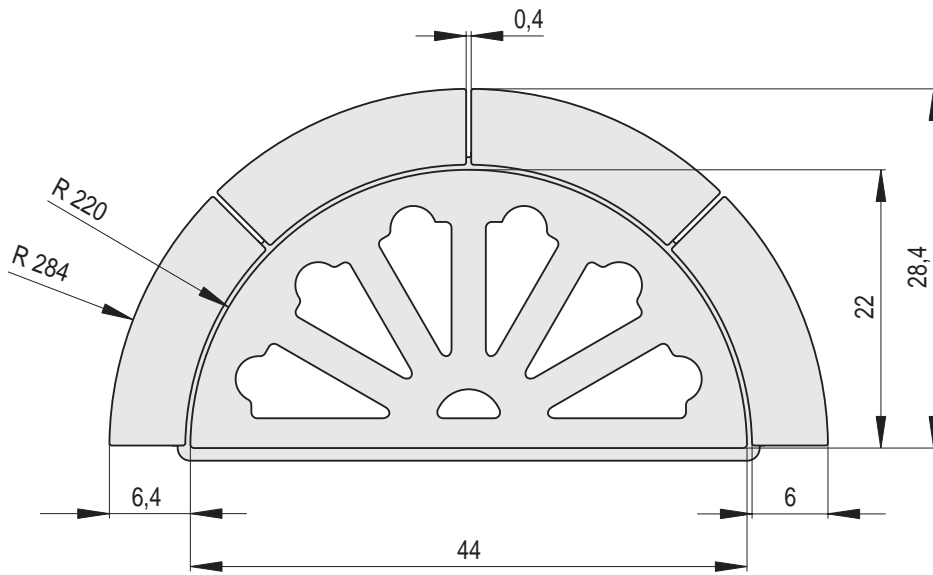






ZUBEHÖR | Kuppel - Fächer






Artikel	Artikel - Nummer	Bezeichnung	Abmessungen in cm	Spezifikation	Gewicht (kg)	Fertigungs- Nummer	EH/Stück
	DP - VE - 1	Lüftungsteil - Fächer	44x22	Lüftungsquerschnitt 220 cm ²	2,8	0845 152005	2,8
	DP - VE - 2	Plattsims für Lüftungsteil - Fächer	22/8x22	-	2,2	0661 213006	2,4
	DP - VE - 3	Abdeckplatte	22/8x22	-	2	0200 111003	1,4
	DP - VE - 4	Halb-abdeckplatte	22/8x11	-	1	0200 114002	1
	DP - VE - 5	Lüftungs-abdeckplatte	22/8x22	Lüftungsquerschnitt 77 cm ²	1,8	0200 150017V2	1,6



Abmessungen in cm.

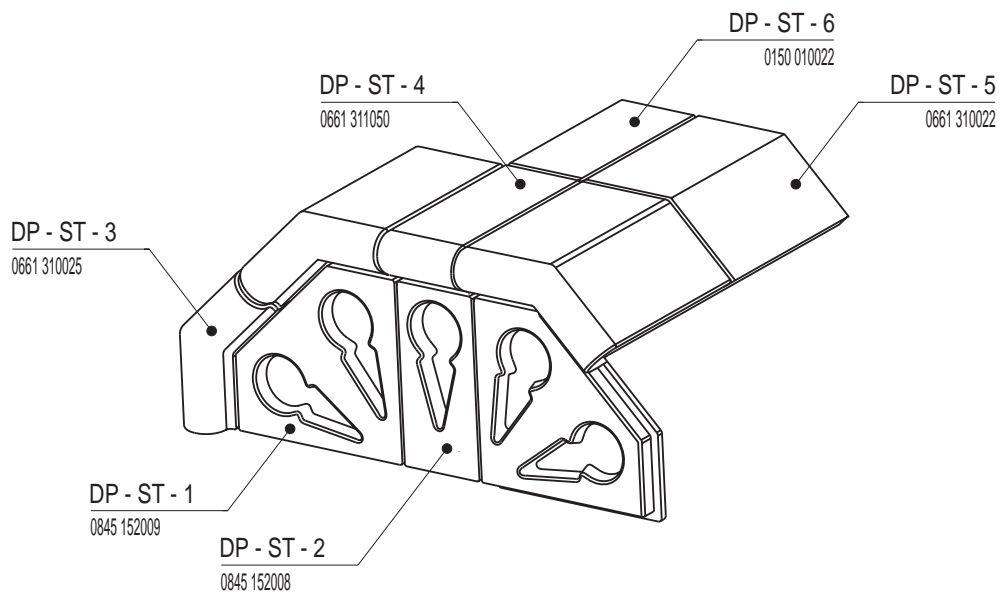
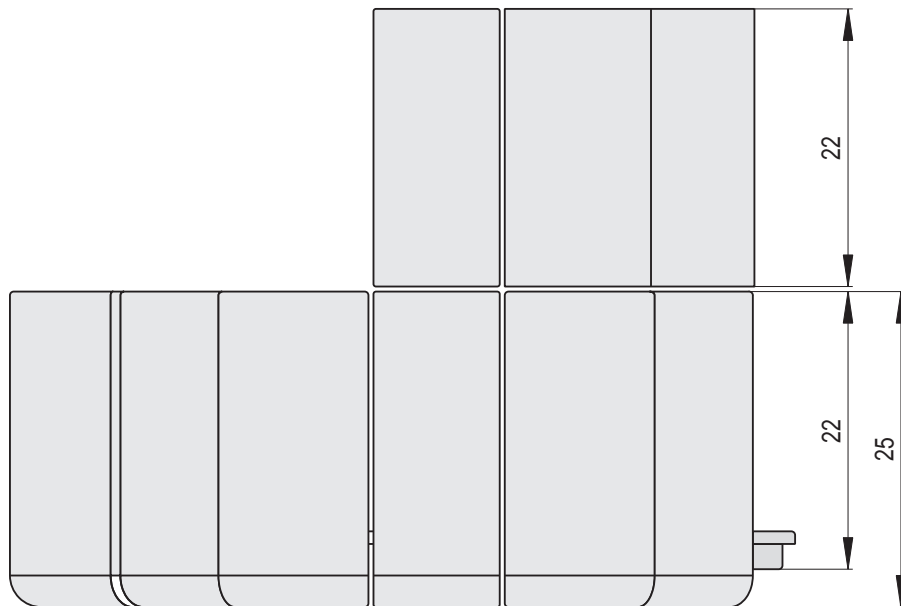
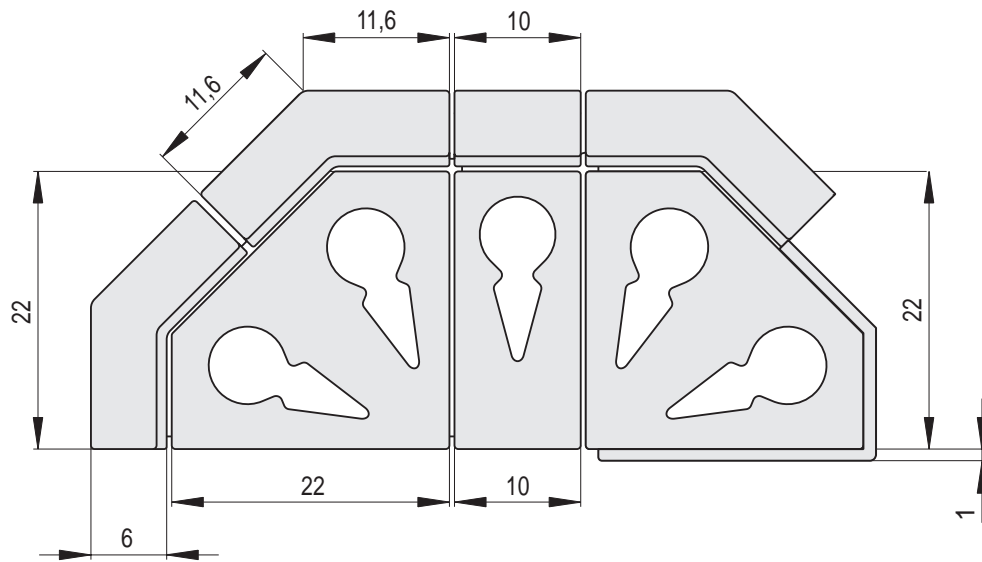


ZUBEHÖR | Kuppel - Schild

Artikel	Artikel - Nummer	Bezeichnung	Abmessungen in cm	Spezifikation	Gewicht (kg)	Fertigungs- Nummer	EH/Stück
	DP - ST - 1	Lüftungsteil - Schild	22x22	Lüftungsquer- schnitt 38 cm ²	1,3	0845 152009	1,4
	DP - ST - 2	Lüftungsteil - Erweiterung	10x22	Lüftungsquer- schnitt 19 cm ²	0,6	0845 152008	1,1
	DP - ST - 3	Plattsims für Lüftungsteil - Schild	11,6x22x6	-	2,3	0661 310025	2,2
	DP - ST - 4	Plattsims für Lüftungsteil - Erweiterung	10x22x6	-	1	0661 311050	1
	DP - ST - 5	Abdeckplatte Ecke	11,6x22	-	2,3	0661 310022	1,6
	DP - ST - 6	Abdeckplatte - Erweiterung	10x22	-	0,7	0150 010022	0,6



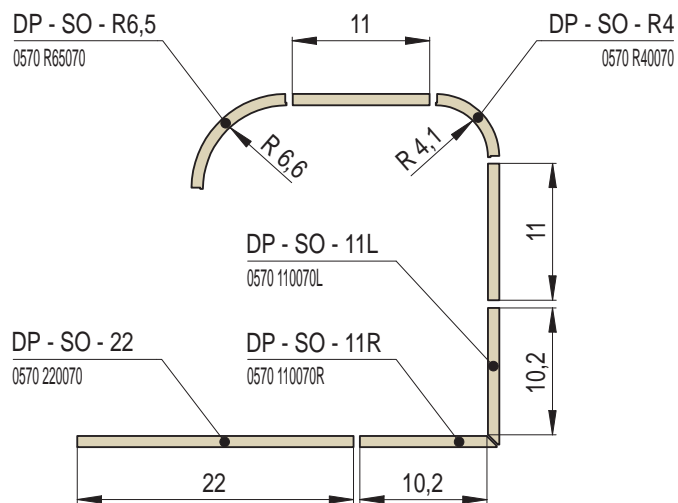
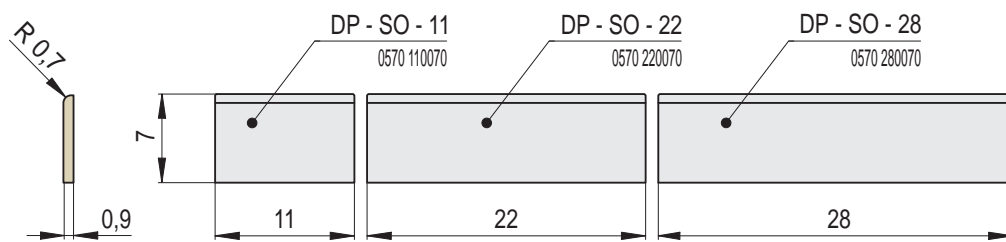
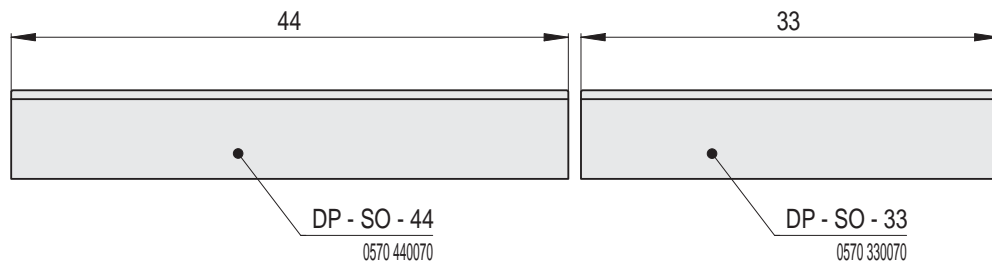
ZUBEHÖR | Kuppel - Schild



Abmessungen in cm.

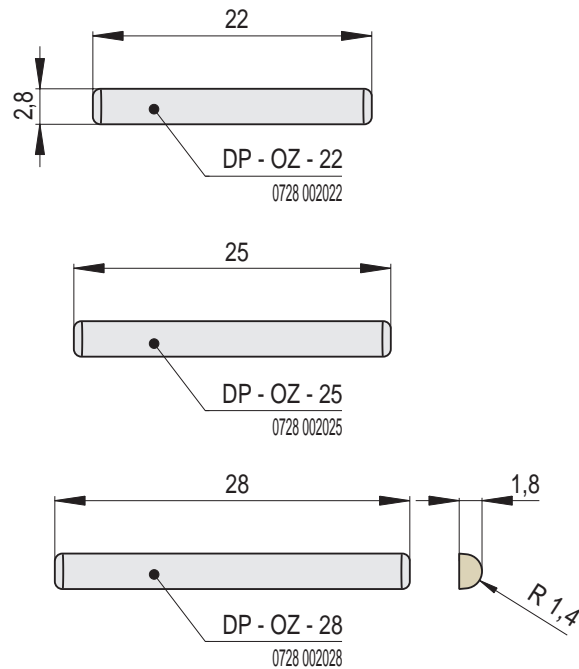


Artikel	Artikel - Nummer	Bezeichnung	Abmessungen in cm	Spezifikation	Gewicht (kg)	Fertigungs- Nummer	EH/Stück
	DP - SO - 11	Sockelleiste halb 11	11x7	-	0,1	0570 110070	0,3
	DP - SO - 22	Sockelleiste 22	22x7	-	0,3	0570 220070	0,4
	DP - SO - 28	Sockelleiste überlang 28	28x7		0,4	0570 280070	0,5
	DP - SO - 33	Sockelleiste überlang 33	33x7		0,5	0570 330070	0,6
	DP - SO - 44	Sockelleiste überlang 44	44x7		0,6	0570 440070	0,8
	DP - SO - 11L	Sockelleiste halb 11 - links	11x7		0,1	0570 110070L	0,3
	DP - SO - 11R	Sockelleiste halb 11 - rechts	11x7		0,1	0570 110070R	0,3
	DP - SO - R4	Sockelleiste halb - R4	5x5x7	R 4	0,1	0570 R40070	0,5
	DP - SO - R6,5	Sockelleiste halb - R6,5	7,5x7,5x7	R 6,5	0,1	0570 R65070	0,6



Artikel	Artikel - Nummer	Bezeichnung	Abmessungen in cm	Spezifikation	Gewicht (kg)	Fertigungs- Nummer	EH/Stück
	DP - OZ - 22	Dekorleiste 22 (zum Kleben)	22x2,8	-	0,2	0728 002022	0,3
	DP - OZ - 25	Dekorleiste 25 (zum Kleben)	25x2,8		0,3	0728 002025	0,4
	DP - OZ - 28	Dekorleiste 28 (zum Kleben)	28x2,8		0,3	0728 002028	0,5





LISENEN, ZIERLEISTEN, ZUBEHÖR | 4

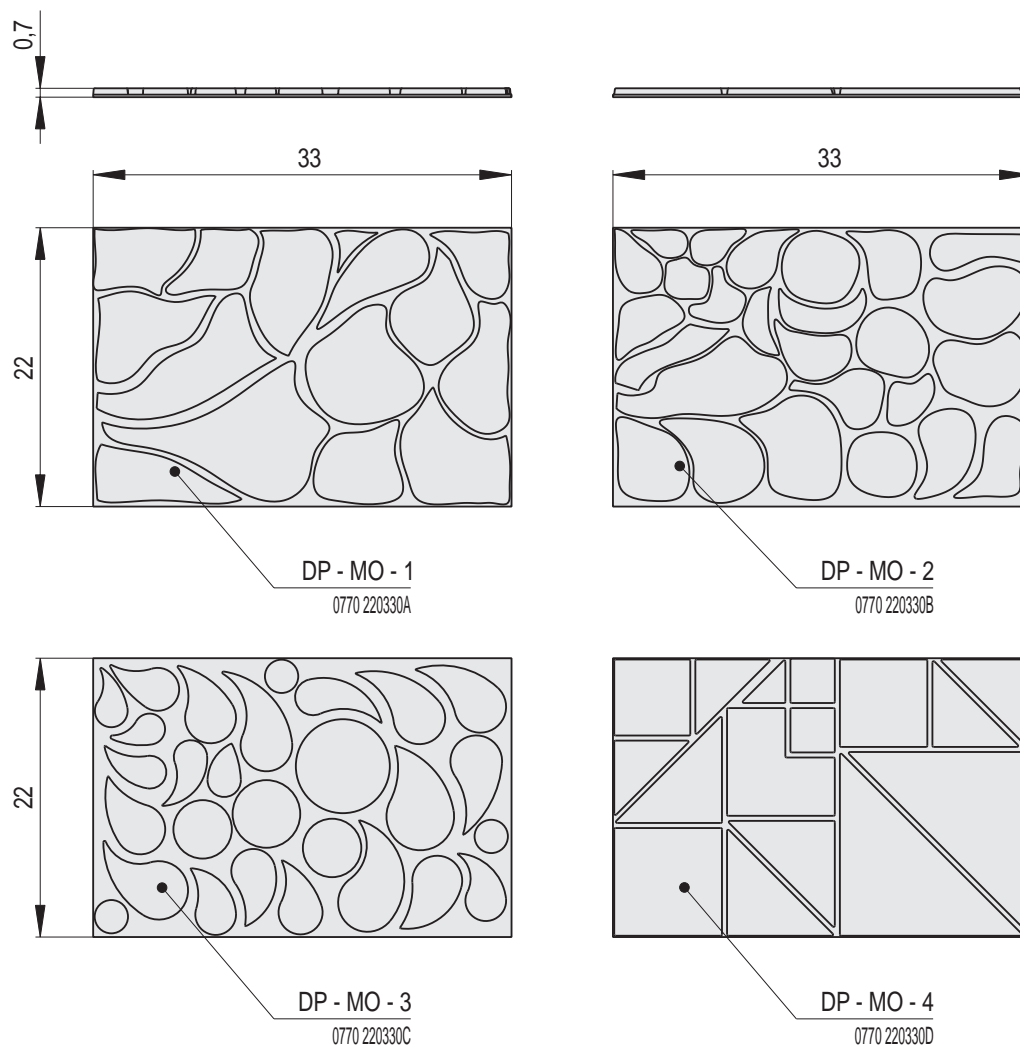


Abmessungen in cm.



ZUBEHÖR | Bruchmosaik

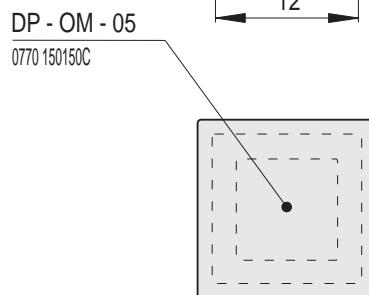
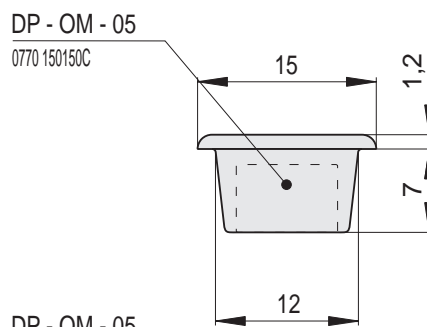
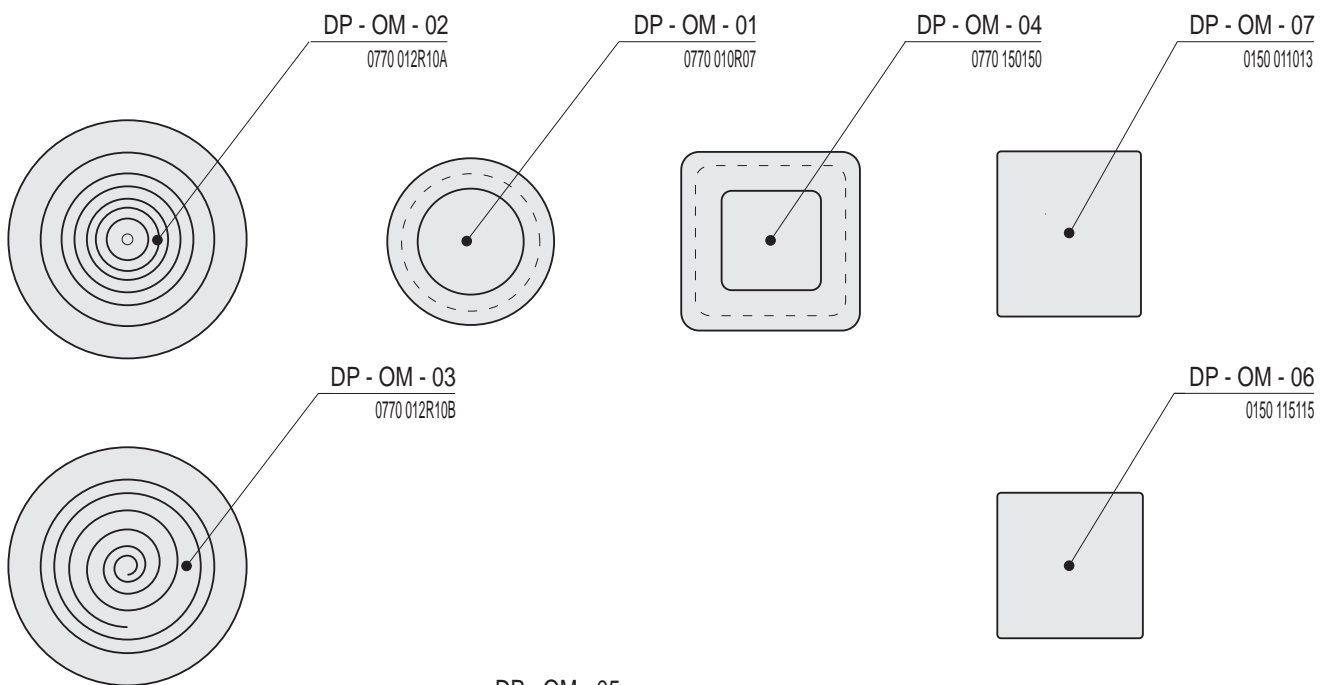
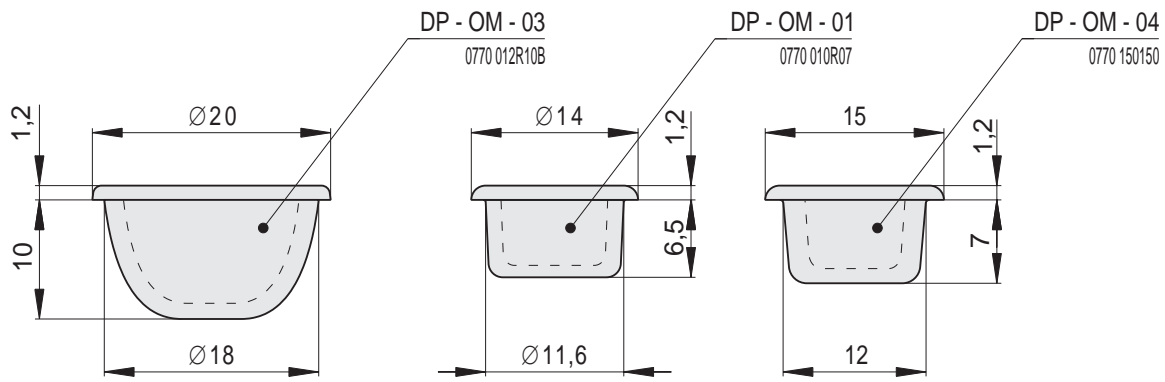
Artikel	Artikel - Nummer	Bezeichnung	Abmessungen in cm	Spezifikation	Gewicht (kg)	Fertigungs-Nummer	EH/Stück
	DP - MO - 1	Bruchkachel - Mosaik 1	33x22	-	0,9	0770 220330A	2
	DP - MO - 2	Bruchkachel - Mosaik 2	33x22	-	0,8	0770 220330B	2
	DP - MO - 3	Bruchkachel - Mosaik 3	33x22	-	0,9	0770 220330C	2
	DP - MO - 4	Bruchkachel - Mosaik 4	33x22	-	0,8	0770 220330D	2



Abmessungen in cm.



Artikel	Artikel - Nummer	Bezeichnung	Abmessungen in cm	Spezifikation	Gewicht (kg)	Fertigungs- Nummer	EH/Stück
	DP - OM - 01	Warmluft- austritt	Ø14x7,7	-	0,8	0770 010R07	0,8
	DP - OM - 02	Faustwärmer 1	Ø20x11,2	Motiv Kreis	1,8	0770 012R10A	1,2
	DP - OM - 03	Faustwärmer 2	Ø20x11,2	Motiv Spirale	1,8	0770 012R10B	1,2
	DP - OM - 04	Putzdeckel hohl	15x15x8,2	-	1,1	0770 150150	0,8
	DP - OM - 05	Putzdeckel voll	15x15x8,2	-	1,2	0770 150150C	0,7
	DP - OM - 06	Dekorplatte 11,5 x 11,5 cm	11,5x11,5	-	0,5	0150 115115	0,6
	DP - OM - 07	Dekorplatte 11 x 13 cm	11x13	-	0,54	0150 011013	0,6
	DP - OM - 08	Dekorplatte 10,3 x 10,3 cm	10,3x10,3	-	0,09	0002 103103	0,6
	DP - OM - 09	Dekorplatte - Natur Line	10,4x10,4	-	0,14	004Y 104104	0,6





DP - VE - 1
Lüftungsteil
- Fächer



DP - VE - 2
Plattsims für Lüftungsteil
- Fächer



DP - ST - 1
Lüftungsteil
- Schild



DP - ST - 2
Lüftungsteil
- Erweiterung



DP - ST - 3
Plattsims für Lüftungsteil
- Schild



DP - SO - 11
Sockelleiste halb 11



DP - SO - 28
Sockelleiste überlang 28



DP - OZ - 22
Dekorleiste 22



DP - MO - 1
Bruchkachel
- Mosaik 1



DP - MO - 2
Bruchkachel
- Mosaik 2



DP - MO - 3
Bruchkachel
- Mosaik 3



DP - MO - 4
Bruchkachel
- Mosaik 4



DP - OM - 01
Warmluftaustritt



DP - OM - 03
Faustwärmer 2



DP - OM - 04
Putzdeckel hohl



DP - OM - 05
Putzdeckel voll