



ABDECKPLATTEN



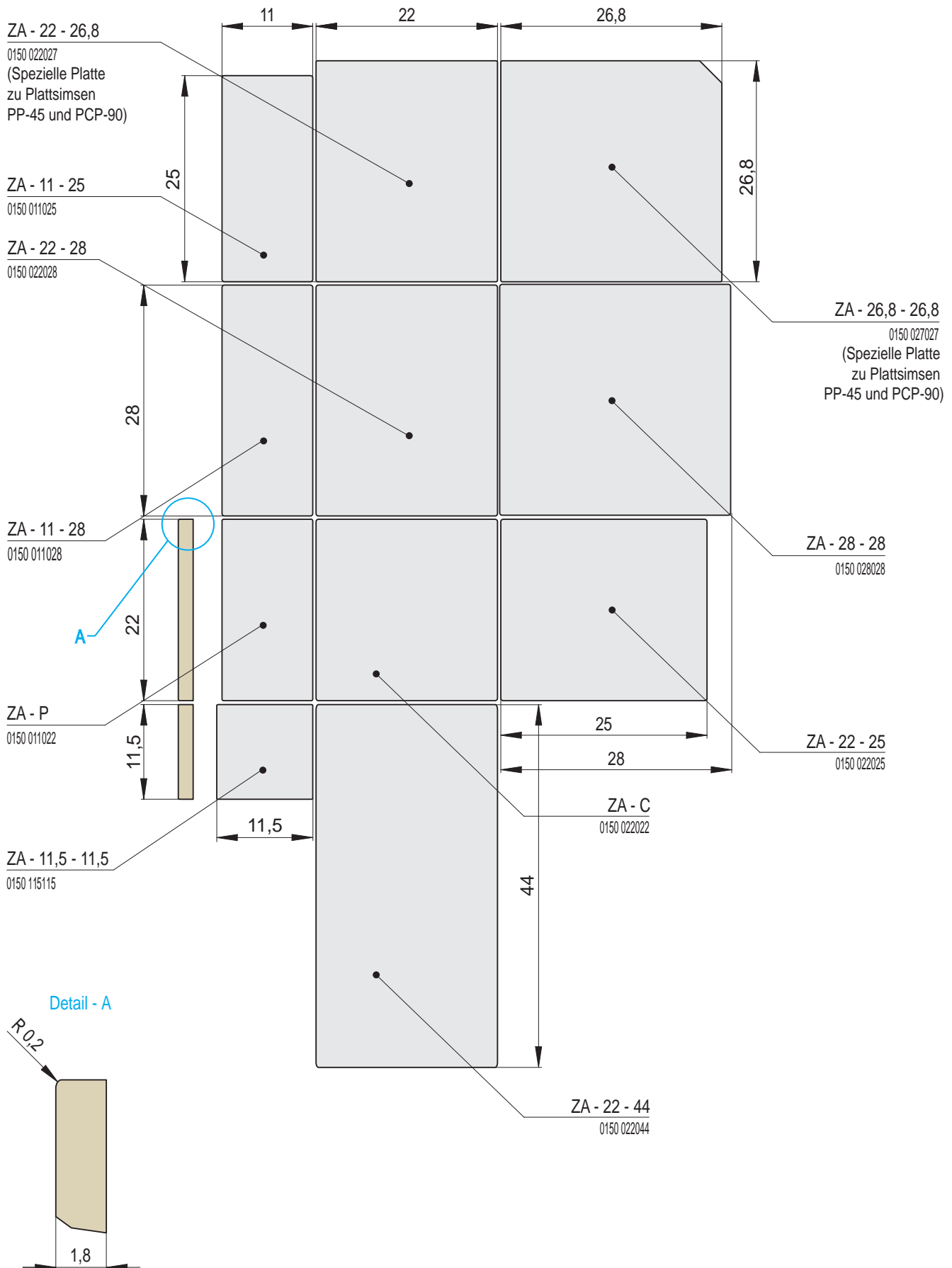


ABDECKPLATTEN / Höhe 1,8 cm

Artikel	Artikel - Nummer	Bezeichnung	Abmessungen in cm	Spezifikation	Gewicht (kg)	Fertigungs-Nummer	EH/Stück
	ZA - C	Abdeckplatte 22x22	22x22x1,8	-	1,5	0150 022022	1
	ZA - P	Abdeckplatte 11x22	11x22x1,8	-	0,7	0150 011022	0,6
	ZA - 22 - 25	Abdeckplatte 22x25	22x25x1,8		1,8	0150 022025	1,2
	ZA - 11 - 25	Abdeckplatte 11x25	11x25x1,8		0,8	0150 011025	0,7
	ZA - 22 - 28	Abdeckplatte 22x28	22x28x1,8		1,8	0150 022028	1,4
	ZA - 11 - 28	Abdeckplatte 11x28	11x28x1,8		0,9	0150 011028	0,7
	ZA - 22 - 44	Abdeckplatte 22x44	22x44x1,8		3	0150 022044	2,2
	ZA - 26,8 - 26,8	Abdeckplatte 26,8x26,8	26,8x26,8x1,8	 zu Plattsimsecke 45° und Plattsimsecke 90°	2,6	0150 027027	1,7
	ZA - 22 - 26,8	Abdeckplatte 22x26,8	22x26,8x1,8		2,1	0150 022027	1,4
	ZA - 28 - 28	Abdeckplatte 28x28	28x28x1,8		2,6	0150 028028	1,8

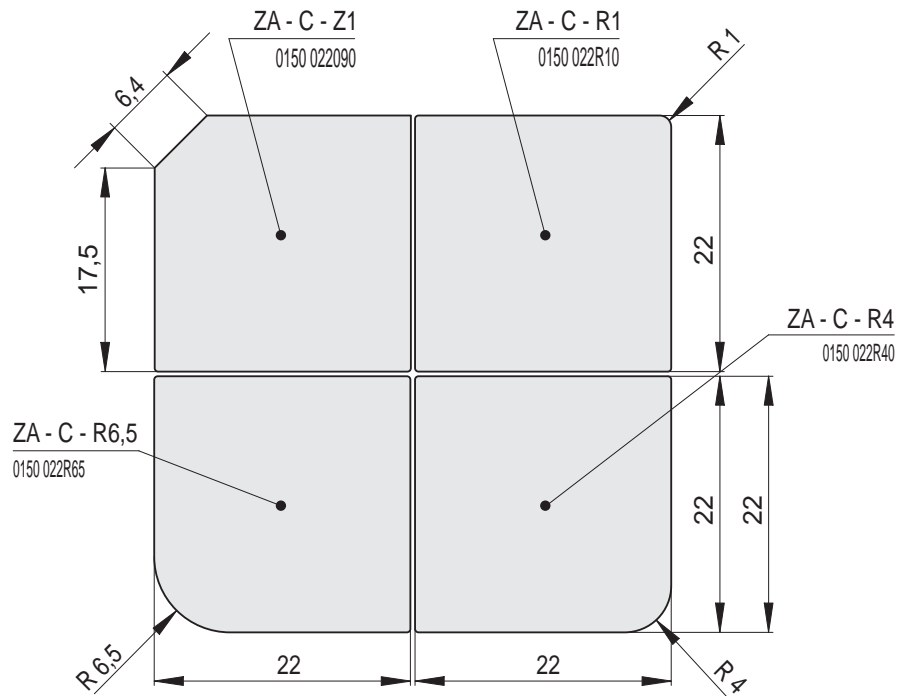
3 | PLATTSIMSE, ABDECKPLATTEN, FUSS-SIMSLÄUFER

Artikel	Artikel - Nummer	Bezeichnung	Abmessungen in cm	Spezifikation	Gewicht (kg)	Fertigungs-Nummer	EH/Stück
	ZA - C - R1	Abdeckplatte Ecke R1	22x22x1,8	R 1,0	1,7	0150 022R10	1
	ZA - C - R4	Abdeckplatte Ecke R4	22x22x1,8	R 4,0	1,7	0150 022R40	1
	ZA - C - R6,5	Abdeckplatte Ecke R6,5	22x22x1,8	R 6,5	1,7	0150 022R65	1
	ZA - C - Z1	Abdeckplatte Abschrägung Z1	22x22x1,8	Abschrägung Z1	1,6	0150 022090	1
	ZA - C - V1	Lüftungs-Abdeckplatte - Regelmäßige Nut	22x22x1,8	Lüftungsquerschnitt 87 cm ²	1,4	0150 022022V1	1,2
	ZA - C - V2	Lüftungs-Abdeckplatte - Unregelmäßige Nut	22x22x1,8	Lüftungsquerschnitt 77 cm ²	1,4	0150 022022V2	1,2
	ZA - C - V3	Lüftungs-Abdeckplatte - Würfel	22x22x1,8	Lüftungsquerschnitt 48 cm ²	1,4	0150 022022V3	1,2
	ZA - C - V4	Lüftungs-Abdeckplatte - Flamme	22x22x1,8	Lüftungsquerschnitt 76 cm ²	1,4	0150 022022V4	1,2
	ZA - C - V5	Lüftungs-Abdeckplatte - Gitter	22x22x1,8	Lüftungsquerschnitt 102 cm ²	1,2	0150 022022V5	1,2



3 | PLATTSIMSE, ABDECKPLATTEN, FUSS-SIMSLÄUFER

Abmessungen in cm.



ABDECKPLATTEN - Fotogalerie



ZA - C
Abdeckplatte 22x22



ZA - P
Abdeckplatte 11x22



ZA - 22 - 25
Abdeckplatte 22x25



ZA - 22 - 28
Abdeckplatte 22x28



ZA - C - V1
Lüftungs-Abdeckplatte
- Regelmäßige Nut



ZA - C - V2
Lüftungs-Abdeckplatte
- Unregelmäßige Nut



ZA - C - V3
Lüftungs-Abdeckplatte
- Würfel



ZA - C - V4
Lüftungs-Abdeckplatte
- Flamme



ZA - C - V5
Lüftungs-Abdeckplatte
- Gitter