
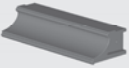






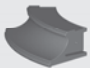



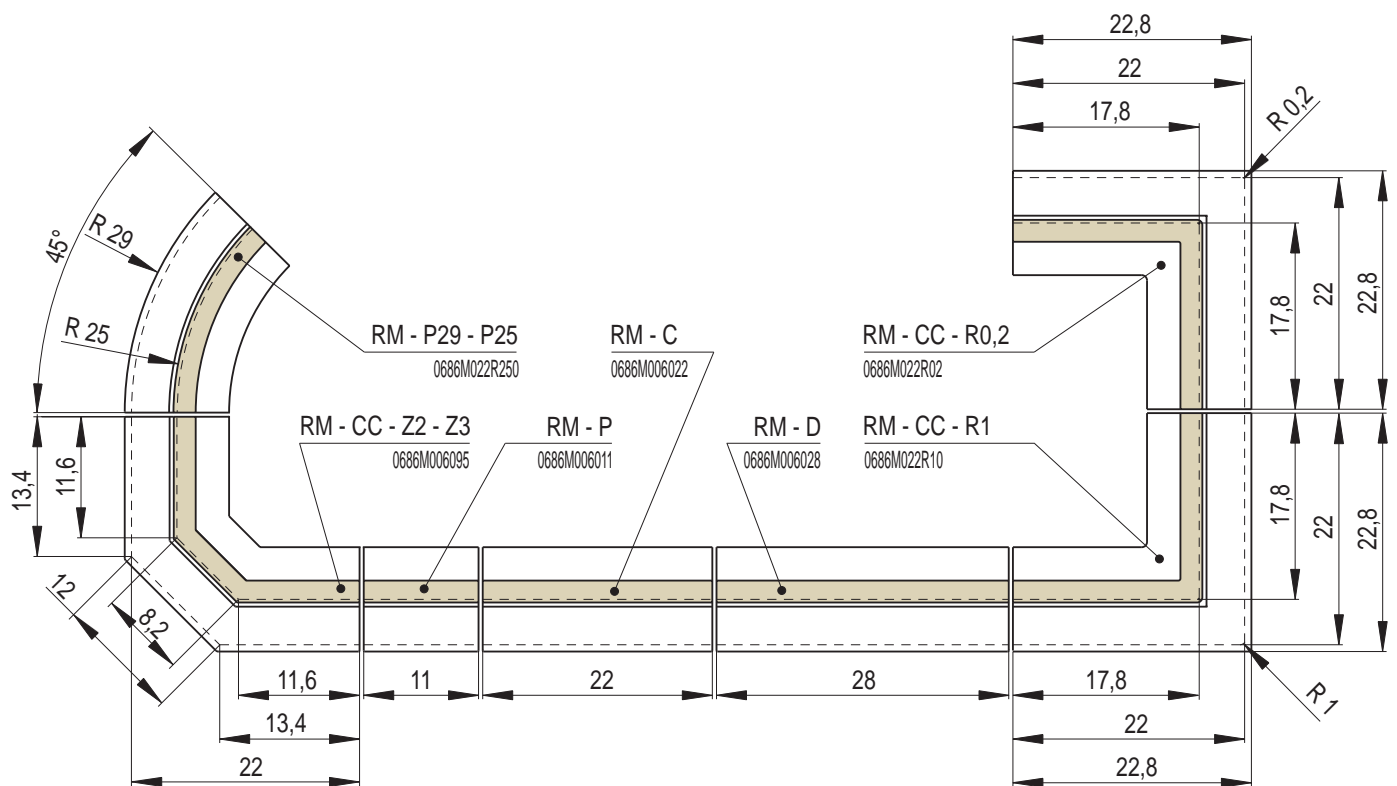
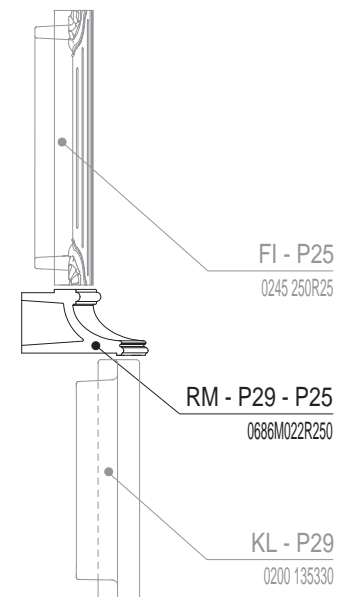
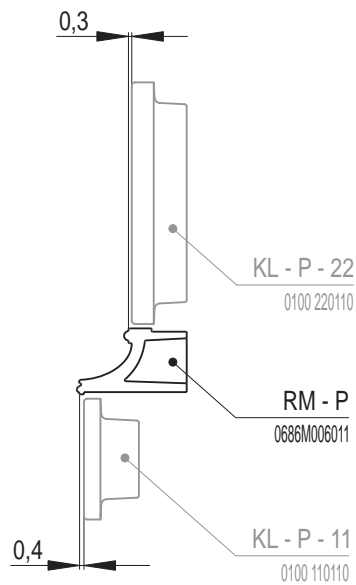
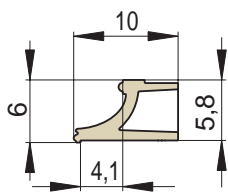


RENAISSANCE - Zwischensims / Höhe 6 cm

Artikel	Artikel - Nummer	Bezeichnung	Abmessungen in cm	Spezifikation	Gewicht (kg)	Fertigungs-Nummer	EH/Stück
	RM - C	Zwischensims RENAISSANCE	22x6	-	1	0686M006022	0,6
	RM - P	Zwischensims halb	11x6	-	0,5	0686M006011	0,4
	RM - D	Zwischensims überlang	28x6	 28 cm	1,2	0686M006028	0,7
	RM - CC - R0,2	Zwischensims-ecke R0,2	22x22x6	R 0,2	1,5	0686M022R02	1,2
	RM - CC - R1	Zwischensims-ecke R1	22x22x6	R 1,0	1,5	0686M022R10	1,2
	RM - CC - Z2 - Z3	Zwischensims-ecke Abschrägung Z2-Z3	22x22x6	Übergang Z2-Z3	1,4	0686M006095	1,2



Artikel	Artikel - Nummer	Bezeichnung	Abmessungen in cm	Spezifikation	Gewicht (kg)	Fertigungs-Nummer	EH/Stück
	RM - P29 - P25	Zwischensims R25-R29	25/8x6		2,5	0686M022R250	0,6



Abmessungen in cm.



RM - C
Zwischensims
RENAISSANCE



RM - P
Zwischensims halb



RM - CC - R0,2
Zwischensimsecke R0,2



RM - CC - Z2 - Z3
Zwischensimsecke
Abschrägung Z2 - Z3



RM - P29 - P25
Zwischensims R25-R29