

OZ

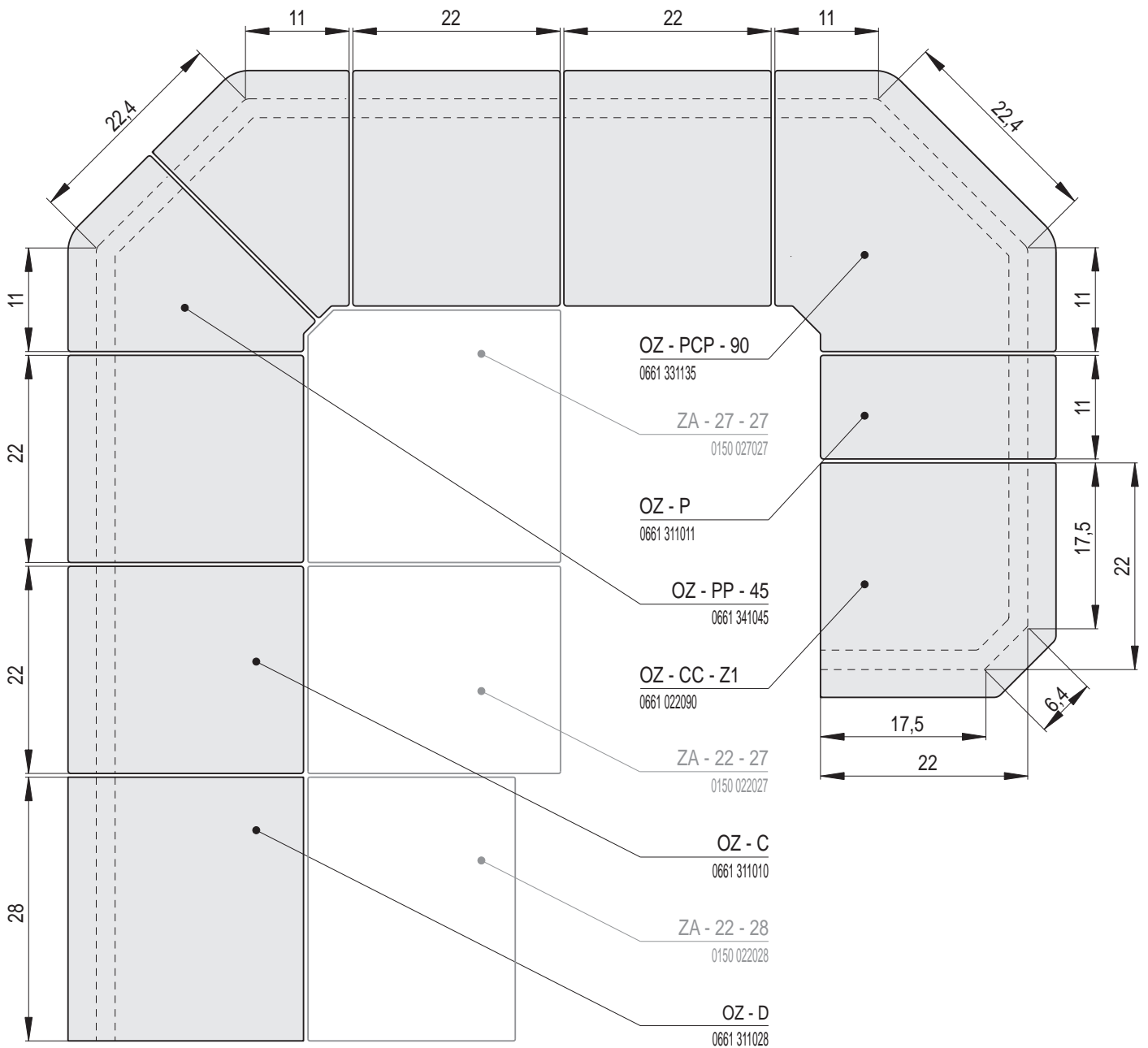
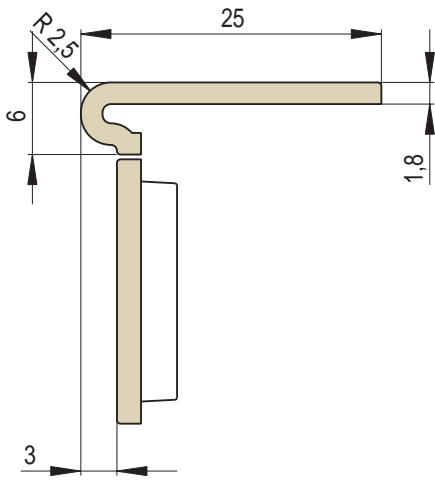
OP

OPTIM

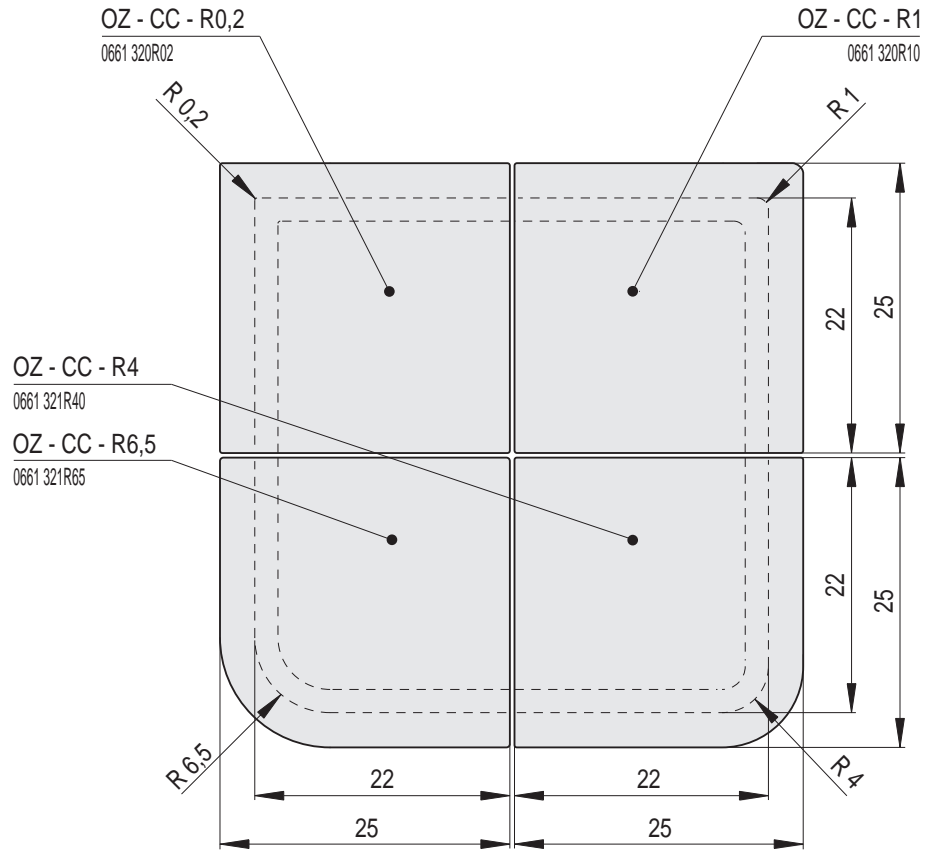
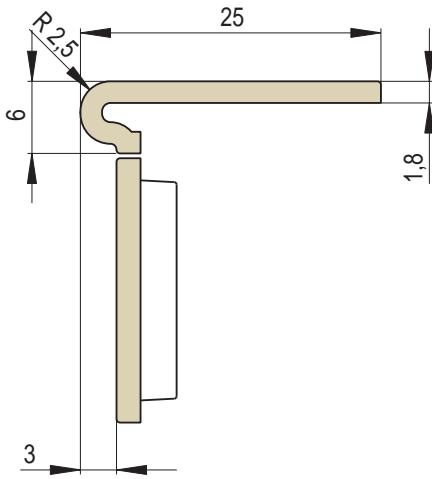




Artikel	Artikel - Nummer	Bezeichnung	Abmessungen in cm	Spezifikation	Gewicht (kg)	Fertigungs- Nummer	EH/Stück
	OZ - C	Plattsimsläufer OPTIM	22x22x6	-	2,5	0661 311010	1,5
	OZ - P	Plattsimsläufer halb	11x22x6	-	1,1	0661 311011	1
	OZ - D	Plattsimsläufer überlang	28x22x6	 28 cm	3,1	0661 311028	1,8
	OZ - CC - R0,2	Plattsimsecke R0,2	22x22x6	R 0,2	3,1	0661 320R02	2,2
	OZ - CC - R1	Plattsimsecke R1	22x22x6	R 1,0	3,1	0661 320R10	2,2
	OZ - CC - R4	Plattsimsecke R4	22x22x6	R 4,0	3,1	0661 321R40	2,2
	OZ - CC - R6,5	Plattsimsecke R6,5	22x22x6	R 6,5	3,1	0661 321R65	2,2
	OZ - CC - Z1	Plattsimsecke Abschrägung Z1	22x22x6	Abschrägung Z1	3,1	0661 022090	2,2
	OZ - PP - 45	Plattsimsecke 45°	11/11x6	45°	1,7	0661 341045	1,6
	OZ - PCP - 90	Plattsimsecke 90°	11/22/11x6	2x45°	3,5	0661 331135	2,2

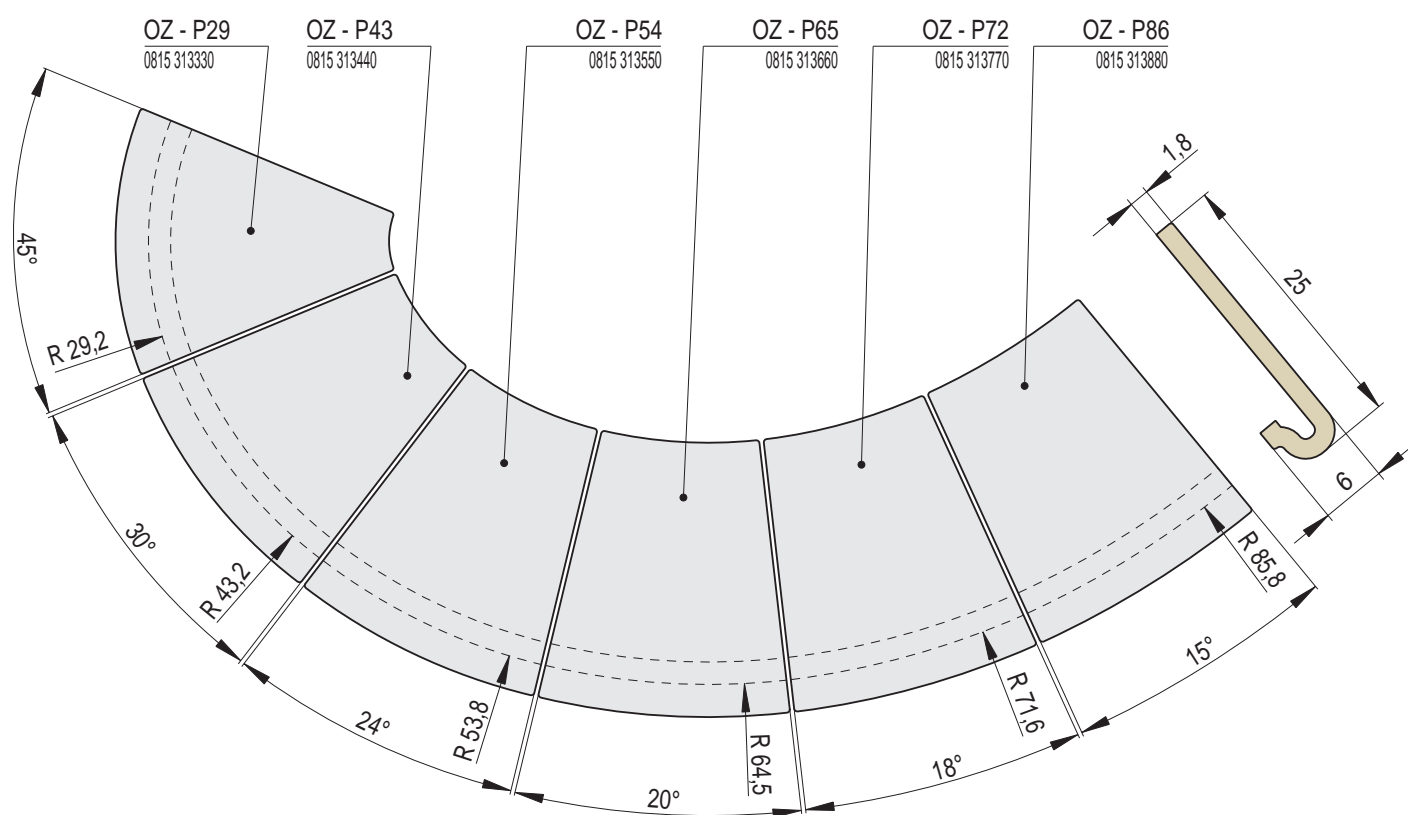


Abmessungen in cm.





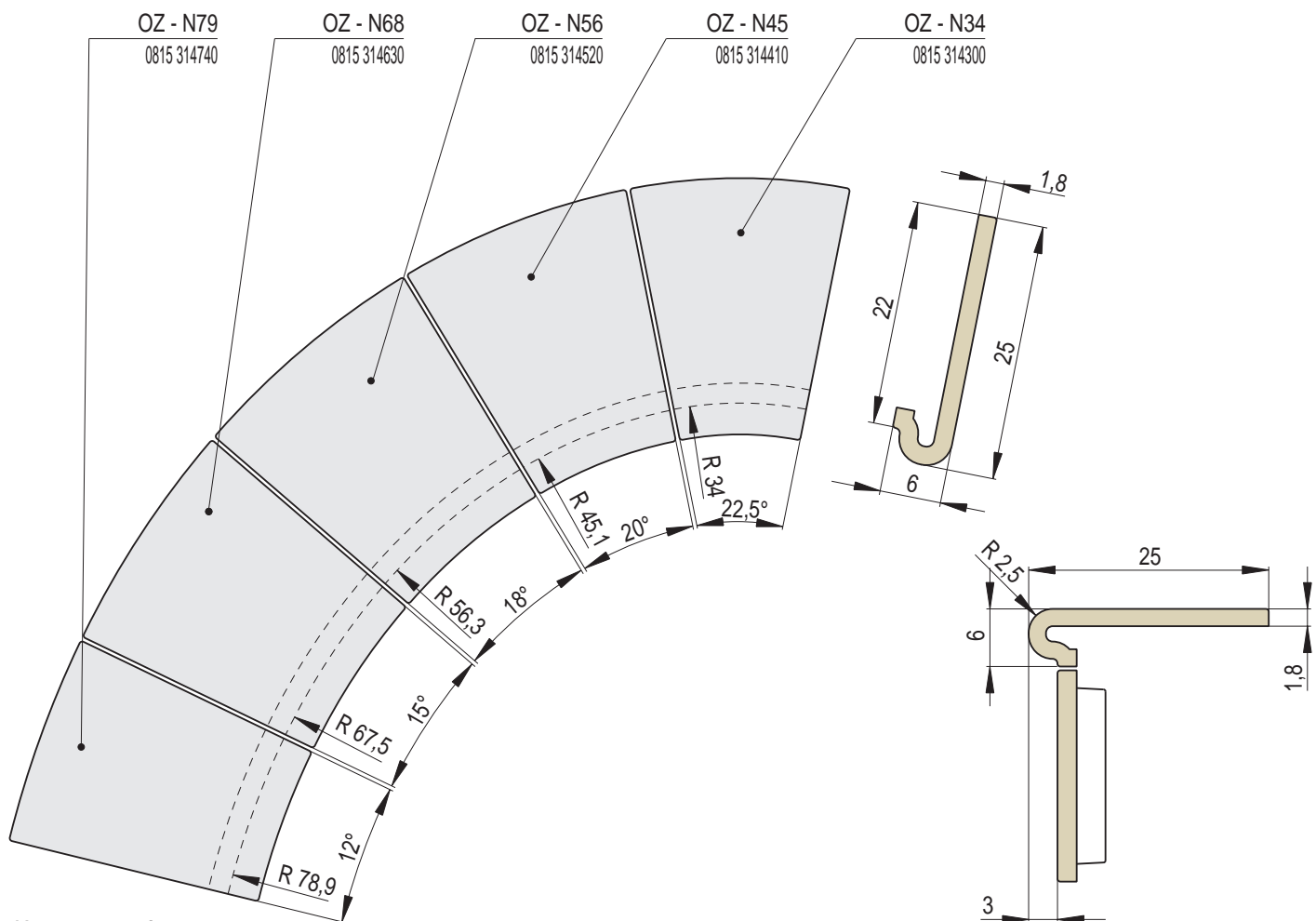
Artikel	Artikel - Nummer	Bezeichnung	Abmessungen in cm	Spezifikation	Gewicht (kg)	Fertigungs-Nummer	EH/Stück
	OZ - P29	Plattsims R29 - positiv	29,2/8x6	2 4 8	1,8	0815 313330	1,5
	OZ - P43	Plattsims R43 - positiv	43,2/12x6	3 6 12	2	0815 313440	1,5
	OZ - P54	Plattsims R54 - positiv	53,8/15x6	15	2	0815 313550	1,5
	OZ - P65	Plattsims R65 - positiv	64,5/18x6	9 18	2,1	0815 313660	1,5
	OZ - P72	Plattsims R72 - positiv	71,6/20x6	5 10 20	2,1	0815 313770	1,5
	OZ - P86	Plattsims R86 - positiv	85,8/24x6	6 12 24	2	0815 313880	1,5



Abmessungen in cm.



Artikel	Artikel - Nummer	Bezeichnung	Abmessungen in cm	Spezifikation	Gewicht (kg)	Fertigungs-Nummer	EH/Stück
	OZ - N34	Plattsims R34 - negativ	34/16x6		1,8	0815 314300	1,3
	OZ - N45	Plattsims R45 - negativ	45,1/18x6		1,9	0815 314410	1,3
	OZ - N56	Plattsims R56 - negativ	56,3/20x6		2,2	0815 314520	1,3
	OZ - N68	Plattsims R68 - negativ	67,5/24x6		2,2	0815 314630	1,3
	OZ - N79	Plattsims R79 - negativ	78,9/30x6		2	0815 314740	1,3





OZ - C  
Plattsimläufer  
OPTIM



OZ - D  
Plattsimläufer überlang



OZ - CC - R1  
Plattsimsecke R1



OZ - CC - R4  
Plattsimsecke R4



OZ - CC - R6,5  
Plattsimsecke R6,5



OZ - PP - 45  
Plattsimsecke 45°



OZ - PCP - 90  
Plattsimsecke 90°



OZ - CC - Z1  
Plattsimsecke  
Abschrägung Z1



OP - PC - R1  
Plattsim links R1



OP - CP - R1  
Plattsim rechts R1



OP - PP - Z1  
Plattsimsecke halb  
Abschrägung Z1



OZ - PP - Z2  
Plattsimsecke halb  
Abschrägung Z2



OP - PC - R4  
Plattsim links R4



OP - CP - R4  
Plattsim rechts R4



OP - PC - R6,5  
Plattsim links R6,5



OP - CP - R6,5  
Plattsim rechts R6,5



OZ - N34  
Plattsim R34  
- negativ



OZ - P86  
Plattsim R86  
- positiv



OZ - N79  
Plattsim R79  
- negativ