



Das Muster **Filigran** ist eine sehr variable, dezente und feine Kachel, geeignet für den Bau städtischer, leicht historisierender Feuerungsanlagen, erinnernd an den Biedermeier-Stil, Empire-Stil und Säulenöfen mit dem Mittelsims. Passend auf für den Bau dekorativer Teile der Kachelherde. Es besteht aus feinen linearen Elementen mit Blumenmotiv. Konstruktionstechnisch für den sog. fugenlosen Zusammenbau bestimmt.

Abmessung: 22 x 25 cm

Empfohlene Plattsims-Modellreihen: Renaissance, Elegant, Harmonie, Gotik

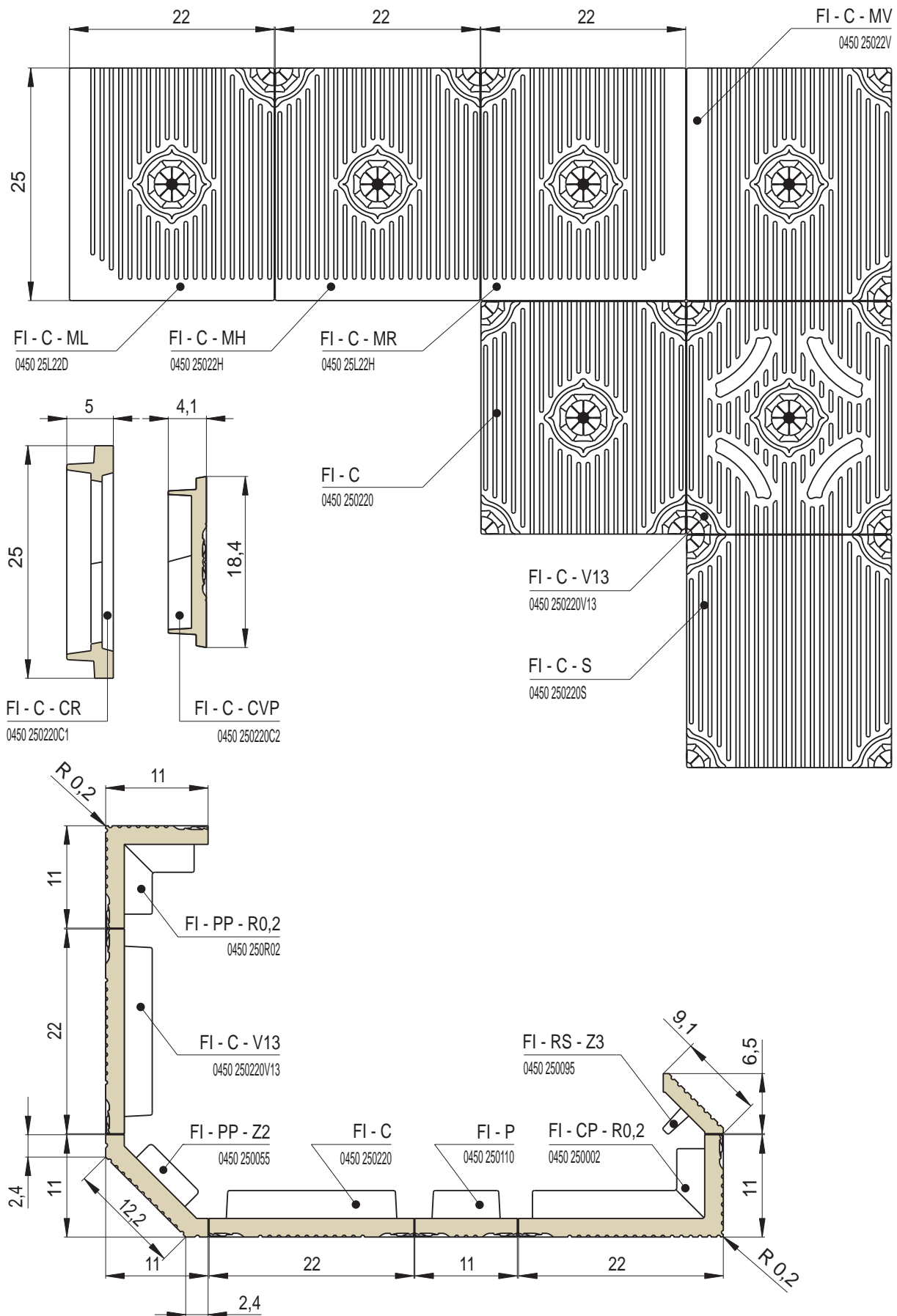
Empfohlene Glasuren: hell sowie dunkel glänzend transparent (farbiges Kolorieren der Blumenmuster), Kombination mit Metallen (Messing, Kobalt, Gold, Platine)



Artikel	Artikel - Nummer	Bezeichnung	Abmessungen in cm	Spezifikation	Gewicht (kg)	Fertigungs- Nummer	EH/Stück
	FI - C	Kachel FILIGRAN	22x25	-	2,3	0450 250220	1,2
	FI - P	Halbkachel	11x25	-	1,2	0450 250110	0,9
	FI - CP - R0,2	Eckkachel R0,2	22x11x25	R 0,2	3,2	0450 250002	2
	FI - PP - R0,2	Halbecke R0,2	11x11x25	R 0,2	2,1	0450 250R02	1,8
	FI - PP - Z2	Halbecke Abschrägung Z2	11x11x25	Abschrägung Z2	1,9	0450 250055	1,8
	FI - RS - Z3	Speziellecke Abschrägung Z3	6,5x6,5x25	Abschrägung Z3	0,8	0450 250095	1,8
	FI - C - C	Putzkachel - komplett	22x25	-	2,5	0450 250220C	1,6
	FI - C - CR	Einhängkachel	22x25	-	1,6	0450 250220C1	0,9
	FI - C - CVP	Einhäng- putzdeckel	15x18	-	0,9	0450 250220C2	0,7
	FI - C - S	Kachel ohne Mittelmotiv	22x25	-	2,3	0450 250220S	1,2

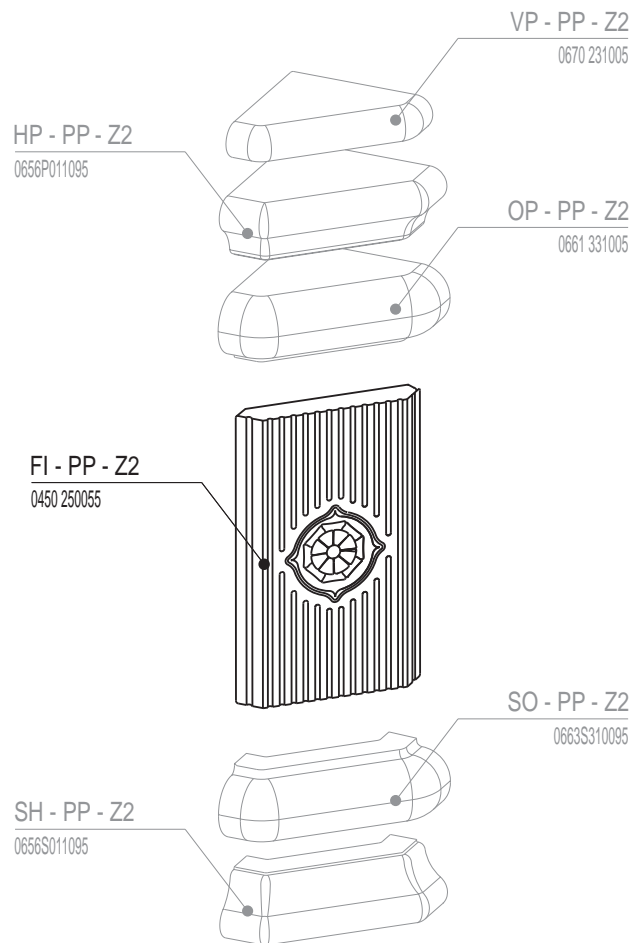
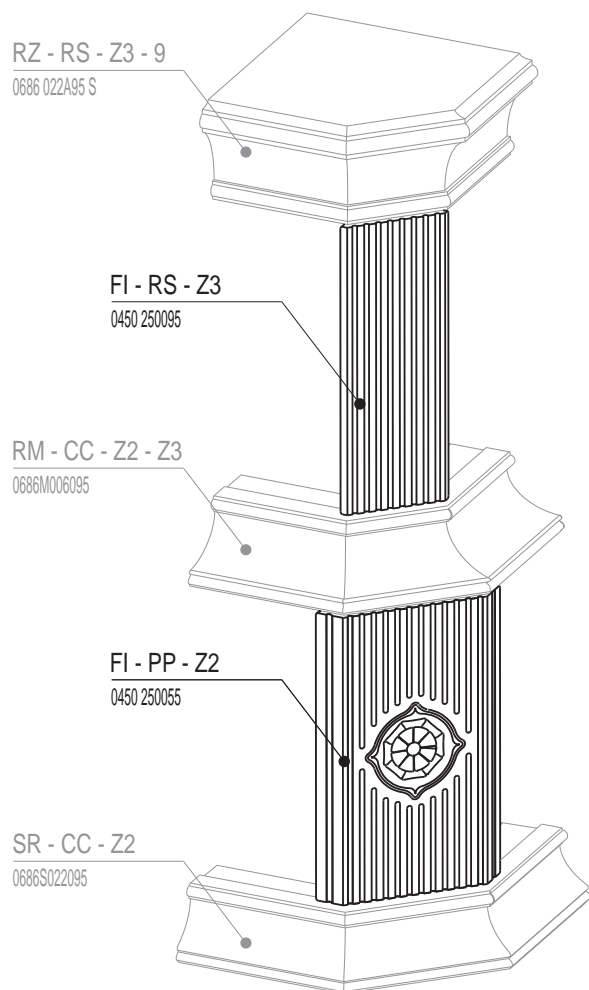


Artikel	Artikel - Nummer	Bezeichnung	Abmessungen in cm	Spezifikation	Gewicht (kg)	Fertigungs-Nummer	EH/Stück
	FI - C - ML	Kachel - Motiv Ecke links	22x25	-	2,3	0450 25L22D	1,2
	FI - C - MR	Kachel - Motiv Ecke rechts	22x25	-	2,3	0450 25L22H	1,2
	FI - C - MH	Kachel - Motiv horizontal	22x25	-	2,3	0450 25022H	1,2
	FI - C - MV	Kachel - Motiv vertikal	22x25	-	2,3	0450 25022V	1,2
	FI - C - V13	Lüftungskachel - Motiv V13	22x25	Lüftungsquerschnitt 67 cm ²	2,2	0450 250220V13	1,4



2 | TRADITIONELLE UND KLASSISCHE KACHELN

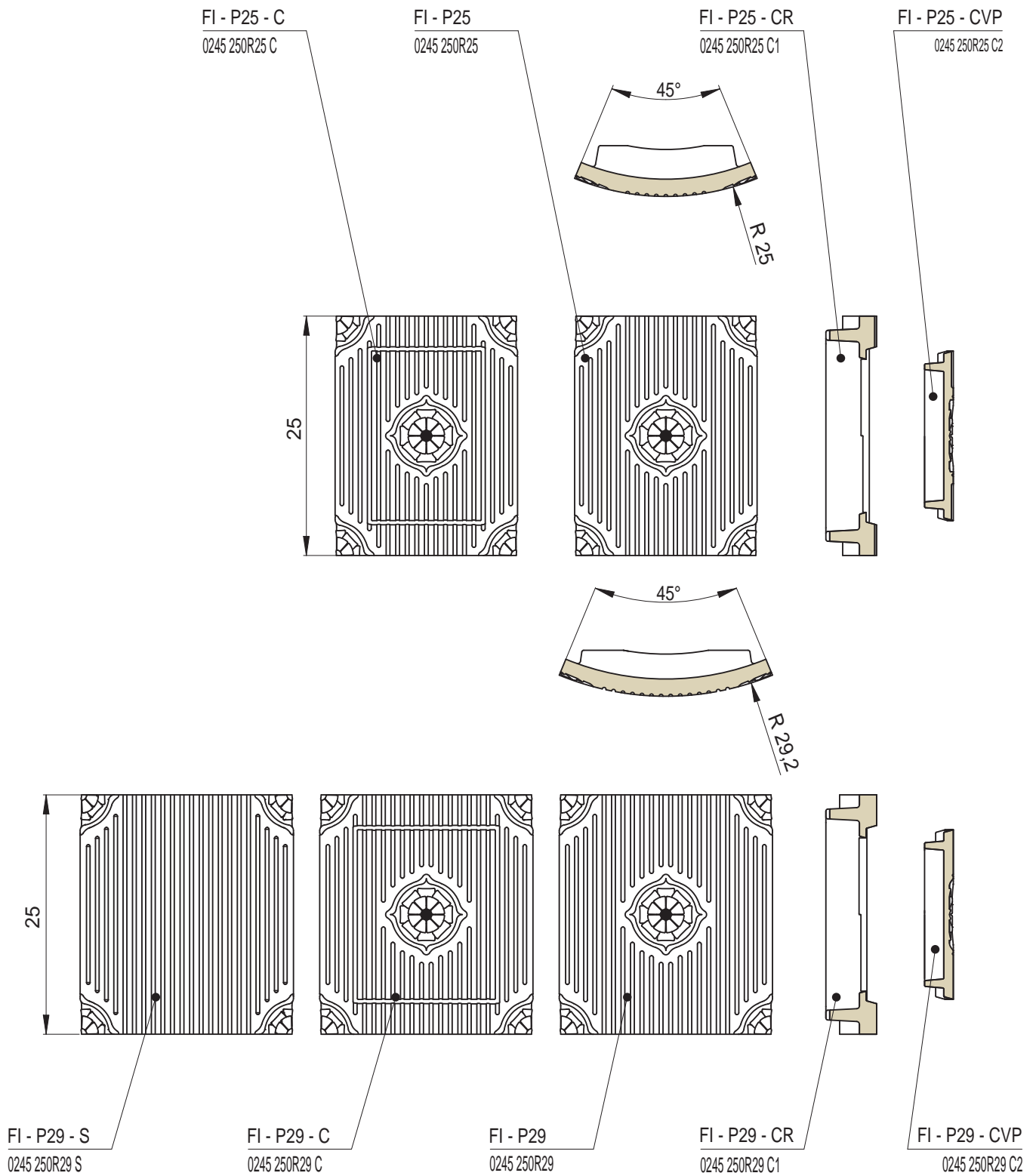
Abmessungen in cm.



Abmessungen in cm.



Artikel	Artikel - Nummer	Bezeichnung	Abmessungen in cm	Spezifikation	Gewicht (kg)	Fertigungs- Nummer	EH/Stück	
	FI - P25	Kachel R25 - positiv	25/8x25		2,6	0245 250R25	1,4	
	FI - P29	Kachel R29 - positiv	29,2/8x25		2,6	0245 250R29	1,4	
	FI - P29 - S	Kachel R29 ohne Mittelmotiv - positiv	29,2/8x25		2,6	0245 250R29S	1,4	
	FI - P25 - C	Putzkachel R25 - komplett	25/8x25		2,6	0245 250R25C	1,8	
	FI - P29 - C	Putzkachel R29 - komplett	29,2/8x25		2,6	0245 250R29C	1,8	
	FI - P25 - CR	Einhängkachel R25	25/8x25		1,3	0245 250R25C1	1	
	FI - P29 - CR	Einhängkachel R29	29,2/8x25		1,3	0245 250R29C1	1	
	FI - P25 - CVP	Einhängputzdeckel R25	12x18		-	0,9	0245 250R25C2	0,8
	FI - P29 - CVP	Einhängputzdeckel R29	14x18		-	0,9	0245 250R29C2	0,8





FI - C
Kachel FILIGRAN



FI - P
Halbkachel



FI - CP - R0,2
Eckkachel R0,2



FI - PP - R0,2
Halbecke R0,2



FI - PP - Z2
Halbecke Abschrägung Z2



FI - RS - Z3
Speziellecke
Abschrägung Z3



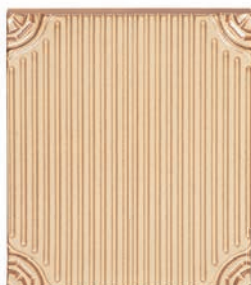
FI - C - C
Putzkachel - komplett



FI - C - CR
Einhängkachel



FI - C - CVP
Einhängputzdeckel



FI - C - S
Kachel ohne Mittelmotiv



FI - C - V13
Lüftungskachel
- Motiv V13



FILIGRAN - Fotogalerie



FI - C - ML
Kachel - Motiv Ecke links



FI - C - ML
Kachel - Motiv Ecke links



FI - C - MR
Kachel - Motiv Ecke rechts



FI - C - MR
Kachel - Motiv Ecke rechts



FI - C - MH
Kachel - Motiv horizontal



FI - C - MV
Kachel - Motiv vertikal



FI - P25
Kachel R25 - positiv



FI - P29
Kachel R29 - positiv



FI - P25 - C
Putzkachel R25
- komplett



FI - P29 - C
Putzkachel R29
- komplett



FI - P25 - CR
Einhängkachel R25



FI - P25 - CVP
Einhängputzdeckel R25



FI - P29 - CR
Einhängkachel R29



FI - P29 - CVP
Einhängputzdeckel R29